

# КАТАЛОГ

ЗАПАСНЫХ ЧАСТЕЙ

АВТОМОБИЛЯ

*„Запорожец“*

**МОДЕЛЕЙ**

ЗАЗ·965

и

ЗАЗ·965Б



КАТАЛОГ ЗАПАСНЫХ ЧАСТЕЙ АВТОМОБИЛЯ „ЗАПОРОЖЕЦ“



У С С Р  
СОВЕТ НАРОДНОГО ХОЗЯЙСТВА ЗАПОРОЖСКОГО ЭКОНОМИЧЕСКОГО  
АДМИНИСТРАТИВНОГО РАЙОНА

---

ЗАПОРОЖСКИЙ АВТОМОБИЛЬНЫЙ ЗАВОД «КОММУНАР»

КАТАЛОГ  
ЗАПАСНЫХ ЧАСТЕЙ  
АВТОМОБИЛЯ „ЗАПОРОЖЕЦЬ“  
МОДЕЛЕЙ ЗАЗ-965 И ЗАЗ-965Б



ГОСУДАРСТВЕННОЕ НАУЧНО-ТЕХНИЧЕСКОЕ ИЗДАТЕЛЬСТВО  
МАШИНОСТРОИТЕЛЬНОЙ ЛИТЕРАТУРЫ  
МОСКВА 1963

КАТАЛОГ ЗАПАСНЫХ ЧАСТЕЙ АВТОМОБИЛЯ «ЗАПОРОЖЕЦ»  
МОДЕЛЕЙ ЗАЗ-965 и ЗАЗ-965Б. М., Машгиз, 1963  
(Запорожский автомобильный завод «Коммунар»),  
192 стр. с илл.

Каталог содержит технические характеристики и развернутые спецификации всех узлов, деталей и нормалей автомобиля «Запорожец» моделей ЗАЗ-965 и ЗАЗ-965Б. В спецификациях указаны номера узлов и деталей, их наименования и количество на каждый автомобиль. Каждая группа и подгруппа сопровождается иллюстрациями конструктивных узлов и отдельных деталей.

Каталог является справочным техническим пособием при расчете и составлении заявок на запасные детали и узлы.

Предназначен для предприятий и организаций, занимающихся эксплуатацией и ремонтом указанных автомобилей, для индивидуальных владельцев этих автомобилей, а также для соответствующих снабженческих, сбытовых и торговых организаций.

Каталог составлен конструкторско-экспериментальным отделом Запорожского автомобильного завода

Составители: инж. С. А. Шейнин, К. С. Фучаджи и др.

*Редактор инж. Ю. Н. Сорочкин*

---

*Редакция каталогов и альбомов  
Зав. редакцией А. К. СТУПИН*

## КАК ПОЛЬЗОВАТЬСЯ КАТАЛОГОМ

В каталоге приведена номенклатура узлов и деталей легкового микролитражного четырехместного автомобиля «Запорожец» моделей ЗАЗ-965 и ЗАЗ-965Б, охватывающая все запасные части, которые могут потребоваться при эксплуатации и ремонте указанных автомобилей.

Детали и узлы автомобиля номеруются в соответствии с установленной для всех автомобильных заводов СССР единой семизначной системой. Например, номер детали 965-3401091 состоит из следующих элементов:

- 965 — шифр модели шасси автомобиля «Запорожец» (первые три цифры, отделяемые от семизначного номера детали);
- 34 — шифр группы «Рулевое управление» (первые две цифры семизначного номера детали);
- 01 — шифр подгруппы «Механизм рулевого управления» (вторые две цифры семизначного номера детали);
- 091 — порядковый собственный номер детали «Сошка рулевого управления» (последние три цифры семизначного номера детали).

По единой системе нумерации все детали автомобиля разбиваются на группы и подгруппы: группа имеет один двухзначный номер, а подгруппа — четырехзначный, в котором первые две цифры указывают номер группы, а вторые две — порядковый номер подгруппы в пределах данной группы.

Нормали имеют шестизначные номера и указание на антикоррозийное покрытие (например, шайба 252174-П2, где П2 обозначает фосфатирование и промасливание).

Указанные в каталоге виды покрытий имеют следующие обозначения:

- П — без покрытия;
- П2 — фосфатирование и промасливание;
- П4 — фосфатирование и окраска;
- П6 — никелирование и полирование;

- П8 — цинкование;
- П13 — хромирование и полирование;
- П15 — оксидирование;
- П18 — цианирование.

Все детали в каталоге расположены в порядке групп и подгрупп, а внутри подгруппы — в порядке возрастающих номеров. Крепежные детали (болты, гайки, шайбы и т. п.) приведены после деталей, которые они крепят.

В конце каталога имеются таблицы нормалей, расположенных по группам и типам в порядке возрастающих номеров.

Приведенные в каталоге детали, узлы и агрегаты обозначены номерами, присвоенными им Запорожским автомобильным заводом «Коммунар» (ЗАЗ) или заводом-поставщиком. Если в графе «№ детали» приведено обозначение в виде дроби, то числитель дроби означает номер детали по ЗАЗ, а знаменатель — по заводу-поставщику.

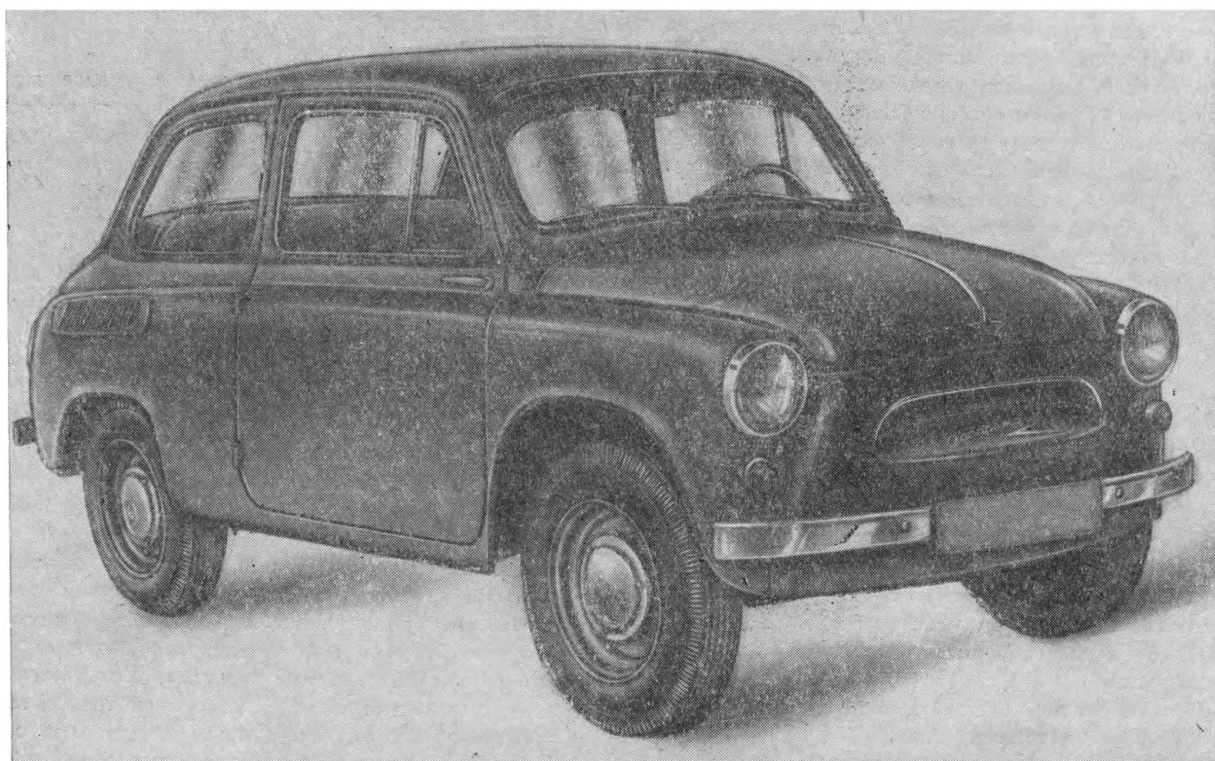
По таблице подшипников качения, помещенной в каталоге, можно установить номер, количество и место установки каждого подшипника на автомобиле «Запорожец».

При заказе запасных частей необходимо указывать полный номер (в том числе и дробный) детали вместе с буквенными обозначениями. Следует иметь в виду следующее: детали, узлы и агрегаты, номера которых набраны в каталоге **полужирным шрифтом**, составляют номенклатуру запасных частей. Только эти детали являются запасными частями, поступающими в торговую сеть. Все прочие детали, узлы и агрегаты автомобиля требуются лишь специализированным авторемонтным предприятиям; рассматривать их как обязательные к поставке в торговую сеть не следует.

Каталог составлен с учетом изменений, внесенных заводом в конструкцию автомобиля по состоянию на 1 августа 1962 г.



## ТЕХНИЧЕСКАЯ ХАРАКТЕРИСТИКА



Фиг. 1. Автомобиль «Запорожец» модели ЗАЗ-965.

Наименование	Модели	
	ЗАЗ-965	ЗАЗ-965Б

### ОБЩИЕ ДАННЫЕ

Год выпуска модели . . . . .	1960	961
Число мест (включая место водителя) . . . . .	4	4
Вес автомобиля в кг:		
без нагрузки . . . . .	650	650
с полной нагрузкой . . . . .	950	950
Распределение веса снаряженного автомобиля с полной нагрузкой по осям в %:		
на переднюю ось . . . . .	40	40
на заднюю ось . . . . .	60	60

Техническая характеристика

Наименование	Модели	
	ЗАЗ-965	ЗАЗ-965Б
Габаритные размеры (номинальные) в мм:		
длина . . . . .	3330	3330
ширина . . . . .	1395	1395
высота (без нагрузки) . . . . .	1450	1450
База (расстояние между осями) в мм . . . . .	2023	2023
Колея в мм:		
передних колес (по грунту) . . . . .	1144	1144
задних колес (при полной статической нагрузке) . . . . .	1160	1160
Наименьший дорожный просвет при полной нагрузке и нормальном давлении в шинах (под кронштейнами передней подвески) в мм . . . . .	175	175
Наименьший радиус поворота (по следу наружного переднего колеса) в м . . . . .	5	5
Углы свеса (с полной нагрузкой):		
передний . . . . .	36°	36°
задний . . . . .	25°	25°
Наибольшая скорость на горизонтальном участке ровного сухого шоссе при полной нагрузке км/ч . . . . .	80	80
Наибольший расчетный угол подъема на первой передаче . . . . .	14°12'	14°12'
Путь торможения на сухом горизонтальном участке асфальтированного шоссе с полной нагрузкой от скорости 30 км/ч до полной остановки в м (не более)	6	6
Контрольный расход топлива (летом, для исправного и прошедшего обкатку автомобиля, с полной нагрузкой, при скорости 40—50 км/ч, на горизонтальном и ровном шоссе) на 100 км в л . . . . .	5,5	5,5
Заводские номера двигателя, шасси (он же номер автомобиля) и кузова . . . . .	Выбиты на табличке, расположенной с левой стороны моторного отсека* (под капотом)	

ДВИГАТЕЛЬ

	МеМЗ-965	МеМЗ-965
	Модель двигателя . . . . .	МеМЗ-965   МеМЗ-965
Тип двигателя . . . . .	Бензиновый, четырехтактный, карбюраторный, верхнеклапанный, воздушного охлаждения	
Число цилиндров . . . . .	4	4
Диаметр цилиндра в мм . . . . .	66	66
Ход поршня в мм . . . . .	54,5	54,5
Рабочий объем в л . . . . .	0,746	0,746
Степень сжатия (номинальная) . . . . .	6,5	6,5
Мощность в л. с.:		
максимальная (при 4000 об/мин) . . . . .	23	23
налоговая . . . . .	2,85	2,85
Крутящий момент наибольший (при 2200—2500 об/мин) в кгм . . . . .	4,5	4,5
Эффективный удельный расход топлива наименьший в г/л. с. ч . . . . .	260	260
Порядок работы цилиндров . . . . .	1—2—4—3	
Цилиндры . . . . .	Чугунные, отдельные, с ребрами охлаждения. Угол развала цилиндров 90°	
Головки цилиндров . . . . .	Из алюминиевого сплава, съемные, общие на каждые два цилиндра. Гнезда клапанов вставные	
Поршни . . . . .	Выполнены из алюминиевого сплава с овальной конусной юбкой, имеющей Т-образную прорезь	
Поршневые кольца . . . . .	Два компрессионных и одно маслосъемное на каждом поршне. Верхнее кольцо покрыто пористым хромом, а второе компрессионное — луженое	
Поршневые пальцы . . . . .	Плавающие, удерживаются от осевого перемещения стопорными кольцами	

\* Номер двигателя, кроме того, выбивается на правой стороне картера коленчатого вала рядом с местом крепления бензинового насоса.



Техническая характеристика

Наименование	Модели	
	ЗАЗ-965	ЗАЗ-965Б
Шатуны . . . . .	Стальные, кованные, двутаврового сечения, с тонкостенными сменными вкладышами в нижней головке и бронзовой свертной втулкой в верхней головке	
Коленчатый вал . . . . .	Отлит из магниевого чугуна, трехопорный, с противовесами, с масляными каналами, статически и динамически сбалансирован	
Коренные подшипники . . . . .	Из алюминиевого сплава, съемные	
Распределительный вал . . . . .	Стальной, полый, двухопорный; поверхности шеек и кулачков закалены	
Привод распределительного вала . . . . .	Шестеренчатый; ведомая шестерня — из магниевого сплава	
Клапаны . . . . .	Верхние, расположены в головках цилиндров: впускной клапан — тюльпанообразный, изготовлен из стали 9С2; выпускной клапан — тюльпанообразный, изготовлен из жаропрочной стали ЭИ69. Диаметр головки впускного клапана 26,5 мм, выпускного — 25 мм	
Пружины клапанов . . . . .	С постоянным шагом навивки	
Толкатели клапанов . . . . .	Плунжерного типа, чугунные, с отбеленной рабочей поверхностью	
Седла клапанов . . . . .	Вставные; изготовлены из специального жароупорного и антикоррозийного чугуна	
Коромысла . . . . .	Стальные с регулировочным винтом	
Штанги коромысел . . . . .	Дюралюминиевые трубки с напрессованными стальными наконечниками	
Система охлаждения . . . . .	Воздушная принудительная с циркуляцией на отсос; снабжена осевым вентилятором	
Вентилятор . . . . .	Осевого типа; расположен в развале цилиндров на оси генератора	
Система смазки . . . . .	Комбинированная: под давлением и разбрызгиванием. Под давлением смазываются коренные и шатунные подшипники коленчатого вала, подшипники распределительного вала, толкатели, оси коромысел и втулки коромысел. Остальные трущиеся поверхности смазываются разбрызгиванием	
Масляный насос . . . . .	Шестеренчатого типа с приводом от коленчатого вала; расположен в крышке распределительных шестерен	
Масляный фильтр . . . . .	Центробежного типа; расположен на переднем конце коленчатого вала	

Техническая характеристика

Наименование	Модели										
	ЗАЗ-965	ЗАЗ-965Б									
Масляный радиатор . . . . .	Трубчатый; включен в систему смазки параллельно; расположен в развале цилиндров на картере двигателя										
Вентиляция картера . . . . .	Сифонная, полость картера через крышку распределительных шестерен сообщается с атмосферой										
Бензиновый бак . . . . .	Установлен в багажном отсеке с правой стороны кузова. Наполнительная горловина бака расположена центрально и снабжена герметической пробкой с клапаном										
Бензиновый насос . . . . .	Диафрагменный с отстойником в головке, снабжен рычагом для ручной подкачки бензина										
Карбюратор . . . . .	Типа К-123, с падающим потоком, балансированный, двухдиффузорный, с экономайзером и насосом-ускорителем										
Воздухоочиститель . . . . .	Инерционно-контактного типа, с масляной ванной и капровым фильтрующим элементом										
Газопроводы . . . . .	Впускной и выпускной трубопроводы размещены на противоположных сторонах головок цилиндров. Впускной трубопровод расположен сверху; отлит из алюминиевого сплава. Выпускной трубопровод изготовлен из стальной трубы										
Глушитель . . . . .	Для каждой пары цилиндров один глушитель, трехкамерный, с перфорированной трубой										
Подвеска силового агрегата . . . . .	В трех точках на резиновых подушках: две передние — в верхней части картера сцепления, третья (задняя) — на коробке передач										
Система пуска двигателя:											
основная . . . . .	Электрический стартер										
дублирующая . . . . .	Пусковая рукоятка										
Сухой вес двигателя со сцеплением, главной передачей и коробкой передач в кг	120	120									
Маркировка двигателя . . . . .	Буквенная, выбита на правой стороне картера коленчатого вала рядом с местом крепления бензинового насоса непосредственно за порядковым номером (после звездочки). По внутреннему диаметру цилиндра двигателя, собираемые на заводе и равноценные по качеству, подразделяются на две группы А и Б, указанные ниже:										
	<table border="1"> <thead> <tr> <th>Группа</th> <th>Диаметр в мм</th> <th>Цвет*</th> </tr> </thead> <tbody> <tr> <td>А</td> <td>66,018—66,009</td> <td>Красный</td> </tr> <tr> <td>Б</td> <td>66,009—66,000</td> <td>Зеленый</td> </tr> </tbody> </table>		Группа	Диаметр в мм	Цвет*	А	66,018—66,009	Красный	Б	66,009—66,000	Зеленый
Группа	Диаметр в мм	Цвет*									
А	66,018—66,009	Красный									
Б	66,009—66,000	Зеленый									

\* Цвет, обозначающий группу, наносится краской на одном из ребер охлаждения цилиндров.



Техническая характеристика

Наименование	Модели	
	ЗАЗ-965	ЗАЗ-965Б

**СИЛОВАЯ ПЕРЕДАЧА**

Сцепление . . . . .	Однодисковое, сухое, постоянно замкнутое, с давлением на ведомый диск шестью цилиндрическими пружинами. Наружный диаметр ведомого диска 170 мм	
Коробка передач . . . . .	Шестеренчатого типа, четырехступенчатая, с задним ходом, трехходовая. Установлены синхронизаторы для включения второй, третьей и четвертой передач	
Передаточные числа:		
первой передачи . . . . .	3,83	3,83
второй » . . . . .	2,29	2,29
третьей » . . . . .	1,39	1,39
четвертой » . . . . .	0,897	0,897
заднего хода . . . . .	4,79	4,79
Карданные шарниры . . . . .	Два; крестовины шарниров на игольчатых подшипниках. Два скользящих соединения расположены в пазах полуосевых шестерен дифференциала	
Главная передача . . . . .	Пара конических шестерен со спиральными зубьями: передаточное число 5,12 (41 и 8 зубьев)	
Дифференциал . . . . .	Конический с двумя сателлитами	
Полуоси . . . . .	Полностью разгруженного типа	

**ХОДОВАЯ ЧАСТЬ**

Шины (размеры в дюймах) . . . . .	Низкого давления бескамерные, размер 5,20—13"
Подвеска передних колес . . . . .	Независимая торсионная; работает совместно с двумя амортизаторами
Ступицы передних колес . . . . .	Отлиты из ковкого чугуна вместе с тормозным барабаном. Установлены на двух роликовых конических подшипниках
Ступицы задних колес . . . . .	Стальные. Установлены на двух роликовых конических подшипниках
Подвеска задних колес . . . . .	Независимая, пружинная; работает совместно с двумя амортизаторами
Амортизаторы подвески передних и задних колес . . . . .	Гидравлические, поршневые, двустороннего действия, телескопического типа
Колеса . . . . .	Штампованные, дисковые, со съемными колпаками. Профиль обода 4i × 13". Число спилек крепления колеса 4
Тормозные барабаны передних колес . . . . .	Отлиты из ковкого чугуна совместно со ступицами передних колес
Тормозные барабаны задних колес . . . . .	Отлиты из ковкого чугуна, съемные; крепятся к ступице заднего колеса шестью болтами
Запасное колесо . . . . .	Установлено и закреплено внутри багажника кузова

Техническая характеристика

Наименование	Модели	
	ЗАЗ-965	ЗАЗ-965 Б
Вес агрегатов ходовой части в кг:		
передняя подвеска с тормозами в сборе . . . . .	50	50
задняя подвеска с тормозами в сборе . . . . .	40	40

**МЕХАНИЗМЫ УПРАВЛЕНИЯ**

Рулевое управление:	Глобондальный червяк с двойным роликом	
тип рулевого механизма . . . . .	17 (при среднем положении сошки)	
передаточное число . . . . .	С двумя спицами и декоративной кнопкой. Диаметр обода рулевого колеса 400 мм	
Рулевое колесо . . . . .		
Тормоза:	Колодочный с гидравлическим приводом; действует на все колеса. Колодки тормозов плавающего типа	
ножной . . . . .	С механическим тросовым приводом; действует только на колодки задних тормозов (через уравнитель)	
ручной (стояночный) . . . . .		
Диаметры тормозных цилиндров в мм:		
главного . . . . .	19	19
колесного переднего тормоза* . . . . .	19	19
колесного заднего тормоза* . . . . .	19	19

**ЭЛЕКТРООБОРУДОВАНИЕ**

Система проводки . . . . .	Однопроводная; отрицательный полюс источников тока соединен с массой	
Номинальное напряжение в сети в в . . . . .	12	12
Аккумуляторная батарея:	6-СТ-42   6-СТ-42	
тип . . . . .	Под полником багажника кузова	
расположение . . . . .		
Катушка зажигания:	Б-1 малогабаритная с добавочным сопротивлением, автоматически выключающимся при пуске двигателя стартером	
тип . . . . .	На верхнем кожухе системы охлаждения двигателя (с правой стороны)	
расположение . . . . .	Типа Р-35В с центробежным и вакуумным регуляторами опережения зажигания и октан-корректором	
Распределитель зажигания . . . . .	Типа СН-306 (А 7,5У) с резьбой СП-М14 × 1,25 мм	
Свечи зажигания . . . . .	Типа Г-114, параллельного возбуждения, мощностью 160 Вт, 13 а	
Генератор . . . . .	Типа РР-109 двухэлементный: реле обратного тока и вибрационный регулятор напряжения, объединенный с организителем силы тока. Расположен на передней стенке моторного отсека	
Реле-регулятор . . . . .		

\* Манжеты взаимозаменяемы.



Техническая характеристика

Наименование	Модели	
	ЗАЗ-965	ЗАЗ-965Б
Стартер . . . . .	Типа СТ-114М, последовательного возбуждения, мощностью 0,6 л. с., с механическим включением	
Фары . . . . .	Типа ФГ110 с двухнитевой лампой дальнего и ближнего света 60 и 40 св.	
Подфарники . . . . .	Типа ПФ-205 с двухнитевыми лампами: для света стоянки — 6 св. и для указателя поворотов 21 св.	
Задние фонари . . . . .	Типа ФП-110. Два с двухнитевыми лампами: для света стоянки — 6 св., для указателя поворотов — 21 св. Один с одностековой лампой для стоп-сигнала — 21 св.	
Фонарь номерного знака . . . . .	Типа ФП-111; имеет одну лампочку в 3 св.	
Плафон внутреннего освещения кузова . . . . .	Типа ПК-110 с одной лампой в 3 св. и с включателем	
Стеклоочиститель . . . . .	Типа СЛ-210 электрический с двумя щетками. Имеет переключатель типа П17-А на два положения: включено и выключено	
Датчик аварийной температуры масла . . . . .	Типа ММ-7 (отрегулирован на температуру 112° С)	
Датчик аварийного давления масла . . . . .	Типа ММ-102 (отрегулирован на давление 0,4—0,7 кг/см <sup>2</sup> )	
Центральный переключатель света . . . . .	Типа П44-Б. Имеет три положения рукоятки: освещение выключено, включен свет для городской езды, включен свет для загородной езды. Имеется реостат для регулирования освещения щитка	
Ножной переключатель света . . . . .	Типа П39 переключает ближний — дальний свет фар	
Ручной переключатель света . . . . .	— Типа П46-Б переключает ближний — дальний свет фар	
Подкапотная лампа . . . . .	С лампой в 6 св.	
Тепловой предохранитель . . . . .	Биметаллический (в цепи освещения); установлен на центральном переключателе света	
Плавкие предохранители . . . . .	В цепях: сигнала, приборов, стеклоочистителя; блок предохранителей расположен в багажнике на щитке передка	
Приборы . . . . .	Щиток приборов типа КП-210 содержит: указатель уровня бензина; контрольную лампу температуры масла; контрольную лампу давления масла; указатель поворотов и дальнего света фар; спидометр с суммарным счетчиком пройденного пути; комбинация освещается лампой в 1 св.	

Техническая характеристика

Наименование	Модели	
	ЗАЗ-965	ЗАЗ-965Б
Штепсельная розетка . . . . .	Типа 47-К; расположена под панелью приборов с левой стороны	
Переключатель указателей поворотов . . . . .	Типа П17-А; расположен на панели приборов	
Выключатель звукового сигнала	Кнопка в ступице рулевого колеса	
Выключатель стопсигнала . . . . .	Типа ВК-12, включает стопсигнал при нажатии на педаль тормоза; расположен на главном тормозном цилиндре	
Прерыватель указателей поворотов . . . . .	Типа РС-57, дает мигающий свет для указания поворота; расположен под панелью приборов	
Звуковой сигнал . . . . .	Типа С-44 электромагнитный, вибрационный. Расположен на передней подвеске	
Электродвигатель вентилятора отопителя . . . . .	Типа МЭ-200 мощностью 5 <i>вт</i>	
Выключатель отопителя . . . . .	Типа П7-Б; имеет три положения: <i>I</i> — выключено; <i>II</i> — включены электродвигатель и спираль накала со свечей; <i>III</i> — дополнительно включен электромагнитный клапан	
Контрольная спираль накала свечи отопителя . . . . .	Накаляется при включении отопителя в течение 15—20 <i>сек.</i> Установлена под панелью приборов	
Контрольная лампа отопителя . . . . .	В 1 св.; загорается в момент начала работы отопителя (по истечении 45—60 <i>сек</i> после включения)	
Замок зажигания . . . . .	Типа ВК-21А; расположен на панели приборов	
<b>КУЗОВ</b>		
Тип кузова . . . . .	Закрытый, двухдверный, цельнометаллический, несущий	
Оборудование кузова . . . . .	Багажник в передней части, зеркало заднего вида, два противосолнечных козырька, стеклоомыватель и коврики на полу	
Запорные устройства дверей . . . . .	Замок в ручке левой двери, запирающийся снаружи ключом. Правая дверь запирается изнутри кузова поворотом внутренней ручки. Поворотные стекла дверей запираются специальными ручками изнутри кузова	
Стекла . . . . .	Закаленные. Ветровое и заднее стекла гнутые	
Вентиляция кузова . . . . .	Местная бессквозняковая; осуществляется поворотом части стекол дверей или опусканием стекол в дверях	
Сиденья . . . . .	Передние — мягкие (из губчатой резины), раздельные, регулируемые в продольном направлении под рост водителя и пассажира. Заднее — мягкое, пружинное, с двухместной сплошной подушкой и спинкой	

Техническая характеристика

Наименование	Модели	
	ЗАЗ-965	ЗАЗ-965Б
Оперение . . . . .	Капот, поднимающийся вверх и отпирающийся изнутри кузова. В открытом положении капот удерживается подпоркой. Имеется предохранительный крючок от самопроизвольного открывания капота	
Буфера (передний и задний) . . . . .	Штампованные хромированные	
Обивка кузова . . . . .	Из специальной обивочной ткани и кожзаменителя	
Окраска кузова . . . . .	Синтетическими автомобильными эмальями (ТУ МХП)	
Отопление кузова . . . . .	Независимым отопителем, в котором воздух подогревается и подается в кузов и на обдув ветрового стекла электромотором мощностью в 5 вт	
Вес окрашенного и окрашенного кузова в кг . . . . .	210	210

**ЗАПРАВОЧНЫЕ ЕМКОСТИ В л (НОМИНАЛЬНЫЕ)**

Бензинового бака . . . . .	30	30
Системы смазки двигателя . . . . .	2,8	2,8
Воздушного фильтра (ванны) . . . . .	0,09	0,09
Картера коробки передач и главной передачи . . . . .	2	2
Картера рулевого механизма . . . . .	0,4	0,4
Ступицы переднего колеса в г . . . . .	100	100
Системы гидравлического привода тормозов . . . . .	0,4	0,4
Переднего амортизатора . . . . .	0,2	0,2
Заднего амортизатора . . . . .	0,15	0,15

**ОСНОВНЫЕ ДАННЫЕ ДЛЯ РЕГУЛИРОВОК И КОНТРОЛЯ**

Зазоры между наконечниками стержней клапанов и нажимными (регулируемыми) болтами коромысел на холодном двигателе при температуре головки цилиндров 15—20° С в мм:		
для впускного клапана . . . . .	0,08	0,08
для выпускного клапана . . . . .	0,1	0,1
Фазы газораспределения (при расчетной величине зазоров между наконечниками стержней клапанов и нажимными болтами коромысел) в град.:		
открытие впускного клапана . . . . .	10 до в. м. т.	
закрытие впускного клапана . . . . .	46 после н. м. т.	
продолжительность впуска . . . . .	146	
открытие выпускного клапана . . . . .	46 до н. м. т.	
закрытие выпускного клапана . . . . .	10 после в. м. т.	
продолжительность выпуска . . . . .	146	
перекрытие клапанов . . . . .	20	
Давление масла в системе смазки прогретого двигателя (для контроля, регулировке не подлежит) в кг/см <sup>2</sup> . . . . .	2	2
Прогиб ремня вентилятора под давлением большого пальца руки в мм . . . . .	12—15	12—15
Расстояние от полоски разъема поплавковой камеры до уровня бензина при проверке стеклянной трубкой (на поплавковой камере «уровень») в мм . . . . .	18	18
Зазор между контактами прерывателя в мм . . . . .	0,35—0,45	0,35—0,45
Зазор между электродами свечи в мм . . . . .	0,6—0,75	0,6—0,75
Свободный ход педали сцепления в мм . . . . .	25—35	25—35
Свободный ход педали тормоза (регулировке не подлежит) в мм . . . . .	3—6	3—6
Уровень тормозной жидкости в питательном бачке главного тормозного цилиндра (от верхней кромки наливной горловины) в мм . . . . .	10—15	10—15
Давление воздуха в шинах в кг/см <sup>2</sup> :		
передних колес . . . . .	1,3	1,3
задних колес . . . . .	1,7	1,7
Схождение передних колес (при измерении между шинами) при полной статической нагрузке автомобиля в мм . . . . .	1—3	1—3
Схождение задних колес (измеряется между шинами) при перпендикулярном положении плоскости колеса к уровню пола в мм . . . . .	1—6	1—6
Угол развала передних колес (регулировке не подлежит) . . . . .	0°40' ± 20'	0°40' ± 20'

## УКАЗАТЕЛЬ ГРУПП И ПОДГРУПП УЗЛОВ И ДЕТАЛЕЙ

Группа	Подгруппа	Наименование	Стр.	Группа	Подгруппа	Наименование	Стр.
10		<b>ДВИГАТЕЛЬ</b>					
	1000	Двигатель в сборе . . . . .	17		1702	Механизм переключения передач .	60
	1001	Подвеска двигателя . . . . .	17		1703	Управление коробкой передач . .	60
	1002	Картер коленчатого вала . . . . .	20	24		<b>ЗАДНИЙ МОСТ</b>	
	1003	Головка цилиндров . . . . .	20		2402	Главная передача . . . . .	63
	1004	Поршни и шатуны . . . . .	25		2403	Дифференциал и полуоси . . . . .	63
	1005	Коленчатый вал и маховик . . . . .	25	28		<b>БУФЕРА И БРЫЗГОВИКИ</b>	
	1006	Распределительный вал . . . . .	27		2802	Брызговик двигателя . . . . .	66
	1007	Клапаны и толкатели . . . . .	27		2803	Передний буфер . . . . .	66
	1008	Газопровод . . . . .	30		2804	Задний буфер . . . . .	66
	1009	Масляный картер . . . . .	30		2807	Крепление переднего номерного знака . . . . .	66
	1010	Маслоприемник . . . . .	31		2808	Крепление заднего номерного знака . . . . .	66
	1011	Масляный насос . . . . .	31	29		<b>ПОДВЕСКА АВТОМОБИЛЯ</b>	
	1013	Масляный радиатор . . . . .	31		2900	Подвеска автомобиля . . . . .	69
	1014	Вентиляция картера . . . . .	31		2901	Передняя подвеска в сборе . . . .	69
	1015	Пусковое подогревательное устройство . . . . .	34		2902	Торсионы передней подвески . . .	69
	1017	Центрифуга . . . . .	34		2904	Стойки и рычаги передней подвески . . . . .	69
11		<b>СИСТЕМА ПИТАНИЯ</b>			2905	Амортизаторы передней подвески	72
	1101	Бензиновый бак . . . . .	35		2912	Пружины задней подвески . . . . .	74
	1103	Пробка бензинового бака . . . . .	36		2914	Рычаги задней подвески . . . . .	74
	1104	Бензопроводы . . . . .	36		2915	Амортизаторы задней подвески . .	77
	1106	Бензиновый насос . . . . .	36	30		<b>ПЕРЕДНЯЯ ОСЬ</b>	
	1107	Карбюратор . . . . .	40		3001	Передняя ось и поворотные кулаки . . . . .	78
	1108	Привод управления дроссельной и воздушной заслонками карбюратора . . . . .	41		3003	Рулевые тяги . . . . .	78
	1109	Воздушный фильтр . . . . .	43	31		<b>КОЛЕСА И СТУПИЦЫ</b>	
12		<b>СИСТЕМА ВЫПУСКА ГАЗОВ</b>			3101	Колеса . . . . .	81
	1201	Глушитель . . . . .	46		3102	Колпаки колес . . . . .	81
13		<b>СИСТЕМА ОХЛАЖДЕНИЯ</b>			3103	Ступицы передних колес . . . . .	81
	1300	Терморегулятор . . . . .	47		3104	Ступицы задних колес . . . . .	81
	1308	Вентилятор . . . . .	47		3105	Держатель запасного колеса . . . .	85
	1309	Кожух вентилятора . . . . .	49		3106	Бескамерные шины . . . . .	85
16		<b>СЦЕПЛЕНИЕ</b>		34		<b>РУЛЕВОЕ УПРАВЛЕНИЕ</b>	
	1601	Сцепление . . . . .	50		3400	Рулевое управление в сборе . . .	86
	1602	Привод выключения сцепления . . . . .	52				
17		<b>КОРОБКА ПЕРЕДАЧ</b>					
	1700	Коробка передач в сборе . . . . .	55				
	1701	Коробка передач . . . . .	55				



Указатель групп и подгрупп узлов и деталей

Группа	Подгруппа	Наименование	Стр.
35	3401	Механизм рулевого управления . . . . .	86
	3402	Колесо рулевого управления . . . . .	88
	3403	Крепление рулевого управления . . . . .	88
<b>ТОРМОЗА</b>			
35	3501	Передние ножные тормоза . . . . .	89
	3502	Задние ножные тормоза . . . . .	91
	3504	Тормозная педаль и привод . . . . .	93
	3505	Главный цилиндр тормоза . . . . .	93
	3506	Трубопроводы гидравлических тормозов . . . . .	95
3508	Управление ручным тормозом . . . . .	97	
<b>37 ЭЛЕКТРООБОРУДОВАНИЕ</b>			
37	3701	Генератор . . . . .	99
	3702	Реле-регулятор . . . . .	99
	3703	Аккумуляторная батарея . . . . .	99
	3704	Замок зажигания . . . . .	99
	3705	Катушка зажигания . . . . .	103
	3706	Распределитель зажигания . . . . .	104
	3707	Запальные свечи и провода зажигания . . . . .	104
	3708	Стартер . . . . .	104
	3709	Центральный переключатель света . . . . .	107
	3710	Ножной переключатель света . . . . .	107
	3711	Фары . . . . .	107
	3712	Подфарники . . . . .	110
	3713	Освещение щитка приборов . . . . .	110
	3714	Внутреннее освещение кузова . . . . .	110
	3715	Подкапотный фонарь . . . . .	110
	3716	Задние фонари . . . . .	110
	3720	Включатель света сигнала «стоп» . . . . .	114
	3721	Звуковой сигнал . . . . .	114
	3722	Блок предохранителей . . . . .	114
	3723	Соединители электропроводов . . . . .	114
3724	Электропровода . . . . .	114	
3726	Указатели поворотов . . . . .	119	
<b>38 ПРИБОРЫ</b>			
38	3802	Привод спидометра . . . . .	120
	3803	Контрольные лампы . . . . .	120
	3805	Щиток приборов . . . . .	120
	3806	Датчик указателя уровня бензина . . . . .	122
	3808	Сигнализатор температуры . . . . .	122
	3810	Датчик аварийного давления масла . . . . .	122
	<b>39 ИНСТРУМЕНТ И ПРИНАДЛЕЖНОСТИ</b>		
3901	Инструмент и принадлежности . . . . .	123	
<b>50 КУЗОВ</b>			
5000	Кузов в сборе . . . . .	125	
<b>51 ПОЛ (ОСНОВАНИЕ) КУЗОВА</b>			
51	5107	Крышки люков . . . . .	126
	5109	Коврики пола . . . . .	126
	5110	Пол багажника . . . . .	129

Группа	Подгруппа	Наименование	Стр.
<b>52 ВЕТРОВОЕ ОКНО</b>			
52	5205	Стеклоочиститель . . . . .	130
	5206	Детали ветрового окна . . . . .	130
	5208	Детали омывателя ветрового стекла . . . . .	130
<b>53 ПЕРЕДОК КУЗОВА</b>			
5302	Обивка передка . . . . .	133	
<b>54 БОКОВИНА КУЗОВА</b>			
54	5402	Обивка боковины . . . . .	134
	5403	Окно боковины . . . . .	134
<b>56 ЗАДОК КУЗОВА</b>			
56	5601	Детали задка . . . . .	135
	5602	Обивка и термшумоизоляция задка . . . . .	135
	5603	Заднее окно . . . . .	135
	5604	Капот задка . . . . .	136
	5605	Петли капота задка и упор . . . . .	136
	5606	Замок капота задка и привод замка . . . . .	139
5629	Воздухоприток задка . . . . .	139	
<b>61 ДВЕРЬ</b>			
61	6100	Дверь в сборе . . . . .	142
	6102	Обивка двери . . . . .	142
	6103	Окно двери . . . . .	142
	6104	Стеклоподъемник двери . . . . .	145
	6105	Замок и ручки двери . . . . .	147
	6106	Навеска двери . . . . .	149
	6107	Уплотнение двери . . . . .	149
	<b>69 ПЕРЕДНЕЕ СИДЕНЬЕ</b>		
69	6900	Переднее сиденье в сборе . . . . .	150
	6901	Остов переднего сиденья . . . . .	150
	6903	Каркас подушки переднего сиденья . . . . .	150
	6904	Салазки переднего сиденья . . . . .	150
	6905	Каркас спинки переднего сиденья . . . . .	151
<b>70 ЗАДНЕЕ СИДЕНЬЕ</b>			
7000	Заднее сиденье в сборе . . . . .	152	
<b>81 ОТОПЛЕНИЕ КУЗОВА</b>			
81	8101	Отопительная установка . . . . .	153
	8102	Обогреватель ветрового стекла и кузова . . . . .	158
<b>82 ПРИНАДЛЕЖНОСТИ</b>			
82	8201	Зеркало заднего вида . . . . .	160
	8204	Противосолнечный козырек . . . . .	160
	8212	Орнаменты и декоративные надписи . . . . .	161
<b>84 ОПЕРЕНИЕ</b>			
84	8401	Облицовка передка . . . . .	162
	8402	Капот передка . . . . .	162
	8406	Замок капота и привод замка . . . . .	163
	8407	Петли и упор капота передка . . . . .	164

## УКАЗАТЕЛЬ НОРМАЛЕЙ

Наименование	Стр.	Наименование	Стр.
<b>Болты</b> . . . . .	165	Гайка фланцевая круглая . . . . .	175
Болты с шестигранной головкой (тип I) . . . . .	165	Гайки фланцевые удлиненные . . . . .	175
Болты с шестигранной головкой (тип II) . . . . .	165	Гайка-барашек . . . . .	175
Болты с шестигранной головкой и отверстиями в головке . . . . .	166	Гайка чистая шестигранная самоконтрящаяся высокая . . . . .	176
Болты с полукруглой головкой и квадратным подголовком (для металла) . . . . .	167	Гайка чистая шестигранная самоконтрящаяся . . . . .	176
Болты специальные . . . . .	167	Гайки соединительные . . . . .	176
<b>Шпильки</b> . . . . .	170	Гайки специальные . . . . .	176
Шпилька . . . . .	170	Гайки приварные . . . . .	177
Шпильки специальные . . . . .	170	Гайка пластинчатая . . . . .	177
<b>Винты</b> . . . . .	170	<b>Шайбы</b> . . . . .	177
Винты с полукруглой головкой . . . . .	170	Шайбы черные плоские . . . . .	177
Винты с потайной головкой . . . . .	171	Шайбы черные увеличенные . . . . .	178
Винты с цилиндрической головкой и сферой . . . . .	171	Шайбы пружинные . . . . .	178
Винты с полупотайной головкой . . . . .	171	Шайбы пружинные легкие . . . . .	179
Винты с плоской головкой . . . . .	171	Шайбы пружинные зубчатые с внутренними зубцами . . . . .	179
Винты с полупотайной головкой и крестообразным шлицем . . . . .	171	Шайбы пружинные зубчатые с наружными зубцами . . . . .	179
Винты самонарезающие с полупотайной головкой (для металла) . . . . .	171	Шайбы пружинные зубчатые конические . . . . .	179
Винты самонарезающие с плоской головкой (для металла) . . . . .	172	Шайба пружинная зубчатая специальная . . . . .	180
Винт самонарезающий с полупотайной головкой и крестообразным шлицем (для металла) . . . . .	172	Шайбы специальные . . . . .	180
Винт стопорный . . . . .	172	Шайбы специальные волнистые . . . . .	181
Винты специальные . . . . .	172	Шайбы специальные уплотнительные . . . . .	181
<b>Гайки</b> . . . . .	173	<b>Заклепки</b> . . . . .	181
Гайки чистые шестигранные . . . . .	173	Заклепки с полукруглой головкой . . . . .	181
Гайки чистые шестигранные низкие . . . . .	173	Заклепка с полукруглой низкой головкой . . . . .	182
Гайки чистые шестигранные высокие . . . . .	174	Заклепки с плоской головкой . . . . .	182
Гайки черные шестигранные . . . . .	174	Заклепки трубчатые с полукруглой низкой головкой . . . . .	182
Гайка черная шестигранная облегченная . . . . .	174	Заклепка трубчатая с потайной головкой . . . . .	182
Гайка чистая шестигранная прорезная . . . . .	174	Заклепка разводная с полукруглой низкой головкой . . . . .	182
Гайки чистые шестигранные прорезные низкие . . . . .	174	Заклепка разводная специальная . . . . .	182
Гайки черные квадратные . . . . .	175		
Гайки неподвижные . . . . .	175		

Указатель нормалей

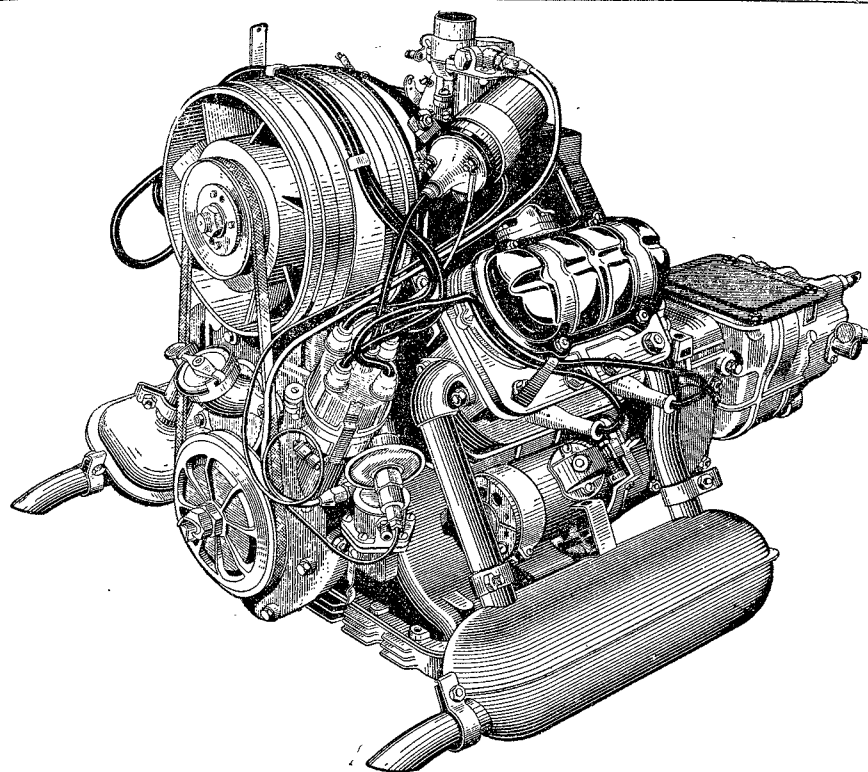
Наименование	Стр.	Наименование	Стр.
<b>Шплинты</b> . . . . .	182	<b>Пробки</b> . . . . .	185
Шплинты разводные . . . . .	182	Пробка резьбовая коническая прорезная . . . . .	185
Шплинт-проволока . . . . .	183	Пробка резьбовая коническая с шестигранной головкой . . . . .	185
Шплинты специальные . . . . .	183	Пробки специальные . . . . .	185
<b>Штифты</b> . . . . .	183	<b>Муфта конусная</b> . . . . .	185
Штифт цилиндрический . . . . .	183	<b>Шпонки сегментные</b> . . . . .	185
Штифты цилиндрические с фаской под углом 30° . . . . .	183	<b>Пистон пружинный</b> . . . . .	186
Штифты с канавками . . . . .	183	<b>Пресс-масленки</b> . . . . .	186
Штифт специальный . . . . .	184	<b>Штуцер специальный</b> . . . . .	186
<b>Пальцы</b> . . . . .	184	<b>Хомуты</b> . . . . .	186
Пальцы . . . . .	184	Лента хомута . . . . .	186
Палец специальный . . . . .	184	Ушко хомута . . . . .	186
<b>Заглушки</b> . . . . .	184	<b>Кольца стопорные</b> . . . . .	187
Заглушки . . . . .	184	<b>Прокладки специальные</b> . . . . .	187
Заглушки специальные . . . . .	184		
<b>Гвоздь круглый строительный с потайной го- ловкой</b> . . . . .	184		

## УЗЛЫ И ДЕТАЛИ

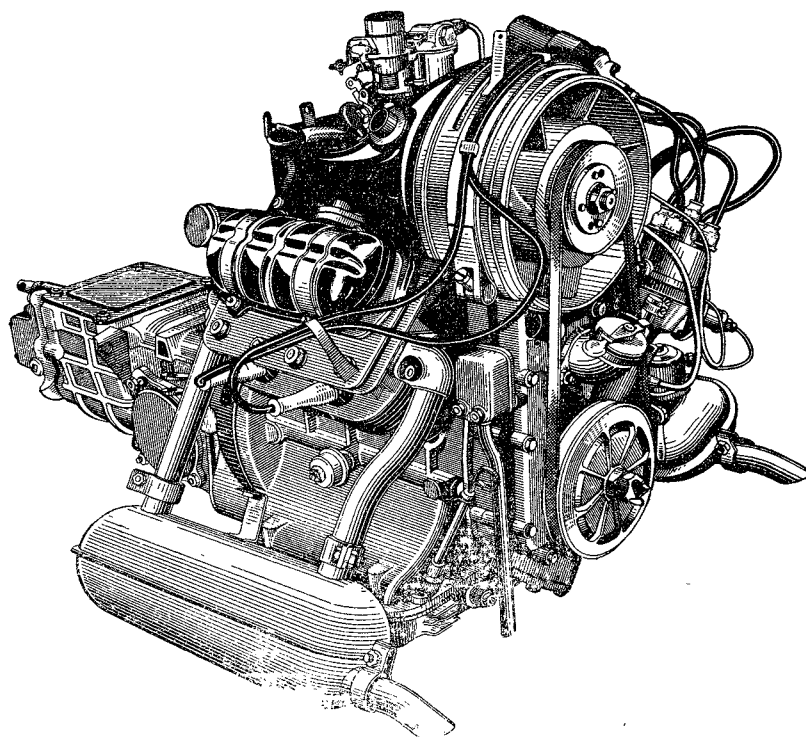
### Группа 10. ДВИГАТЕЛЬ

№ фигуры	№ позиции на фигуре	№ детали	Наименование	Количество на автомобиль	
				ЗАЗ-965	ЗАЗ-965Б
<b>Подгруппа 1000. Двигатель в сборе</b>					
2 и 3		965-1000101	Комплект поршневых колец на один двигатель . . . . .	1	1
		965-1000107	Вал коленчатый с коренными и шатунными подшипниками (комплект) . . . . .	1	1
		965-1000110-Б	Болт крышки шатуна с гайкой (комплект)	8	8
		965-1000112	Болт коромысла клапана регулировочный и контргайка (комплект) . . . . .	8	8
		965-1000114	Комплект шатунных вкладышей на один двигатель . . . . .	1	1
		965-1000116	Комплект деталей для ремонта топливного насоса . . . . .	1	1
		965-1000300	Силовой агрегат автомобиля с главной передачей и коробкой передач . . . . .	1	1
		965-1000400	Двигатель с оборудованием в сборе (без коробки передач) . . . . .	1	1
<b>Подгруппа 1001. Подвеска двигателя</b>					
4	24	965-1001005-В1	Поперечина передней опоры двигателя в сборе . . . . .	1	1
	23	252155-П2	Шайба пружинная . . . . .	4	4
	22	250511-П8	Гайка крепления поперечины передней опоры двигателя . . . . .	4	4
	17	965-1001014-В	Кронштейн передней опоры двигателя правый в сборе . . . . .	1	1
		965-1001015-В	Кронштейн передней опоры двигателя левый в сборе . . . . .	1	1
	19	201518-П8	Болт крепления кронштейна передней опоры двигателя к кузову . . . . .	4	4
	18	252156-П2	Шайба пружинная . . . . .	4	4
	16	965-1001020-А	Подушка передней опоры двигателя в сборе	2	2
	13	201542-П2	Болт крепления подушки передней опоры двигателя к поперечине . . . . .	2	2
	14	252137-П2	Шайба пружинная . . . . .	2	2
	15	252007-П8	Шайба простая . . . . .	2	2
	21	250510-П8	Гайка крепления подушки передней опоры двигателя к кронштейну . . . . .	4	4
	20	252155-П2	Шайба пружинная . . . . .	4	4
	5	965-1001055-В	Поперечина задней опоры двигателя . . . . .	1	1
		965-1001080	Кронштейн задней опоры двигателя с подушками и поперечиной в сборе . . . . .	1	1
	3	965-1001081	Кронштейн задней опоры двигателя в сборе	1	1
	10	965-1001084	Втулка задней опоры двигателя . . . . .	1	1

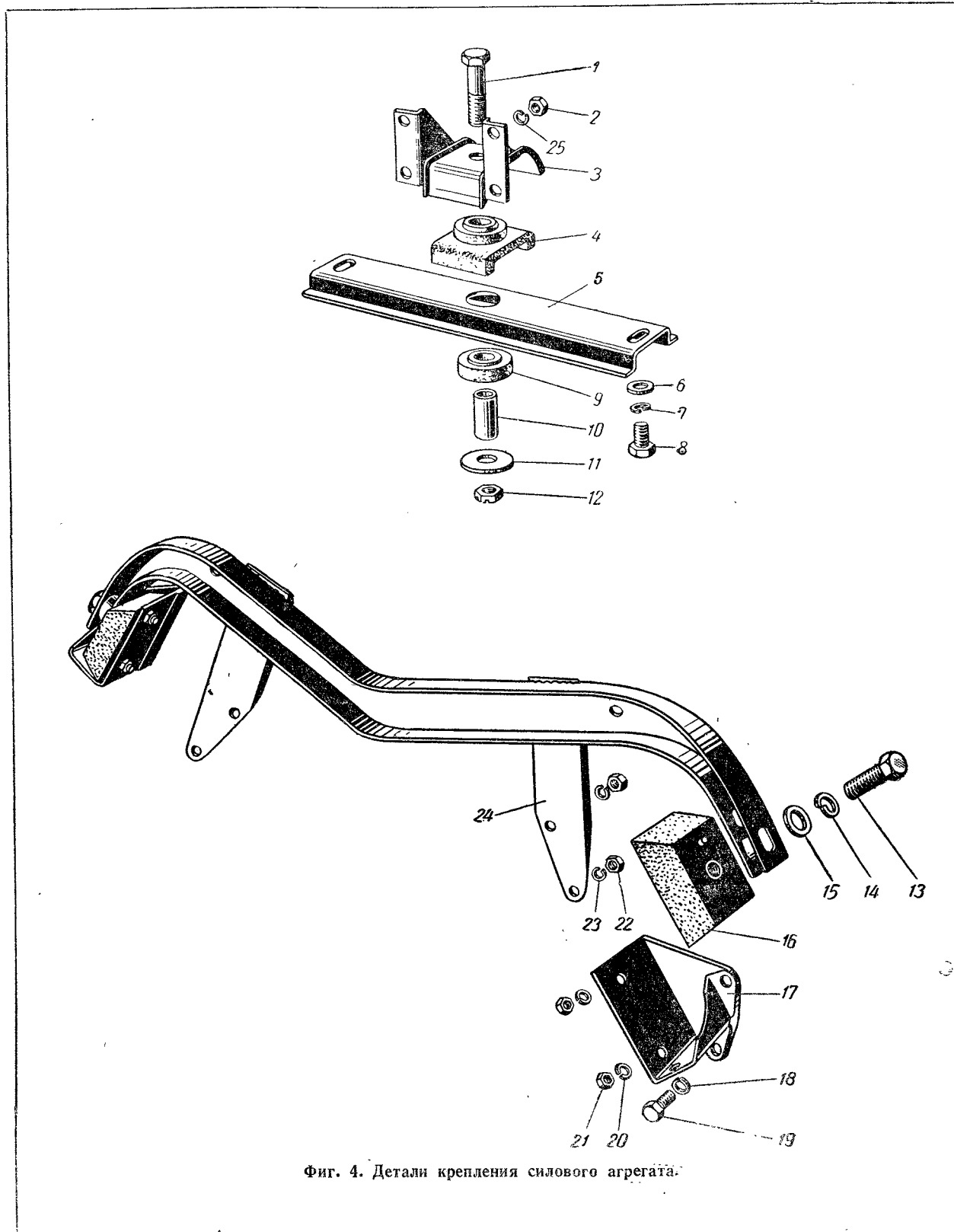




Фиг. 2. Силовой агрегат с главной передачей и коробкой передач (вид справа).



Фиг. 3. Силовой агрегат с главной передачей и коробкой передач (вид слева).

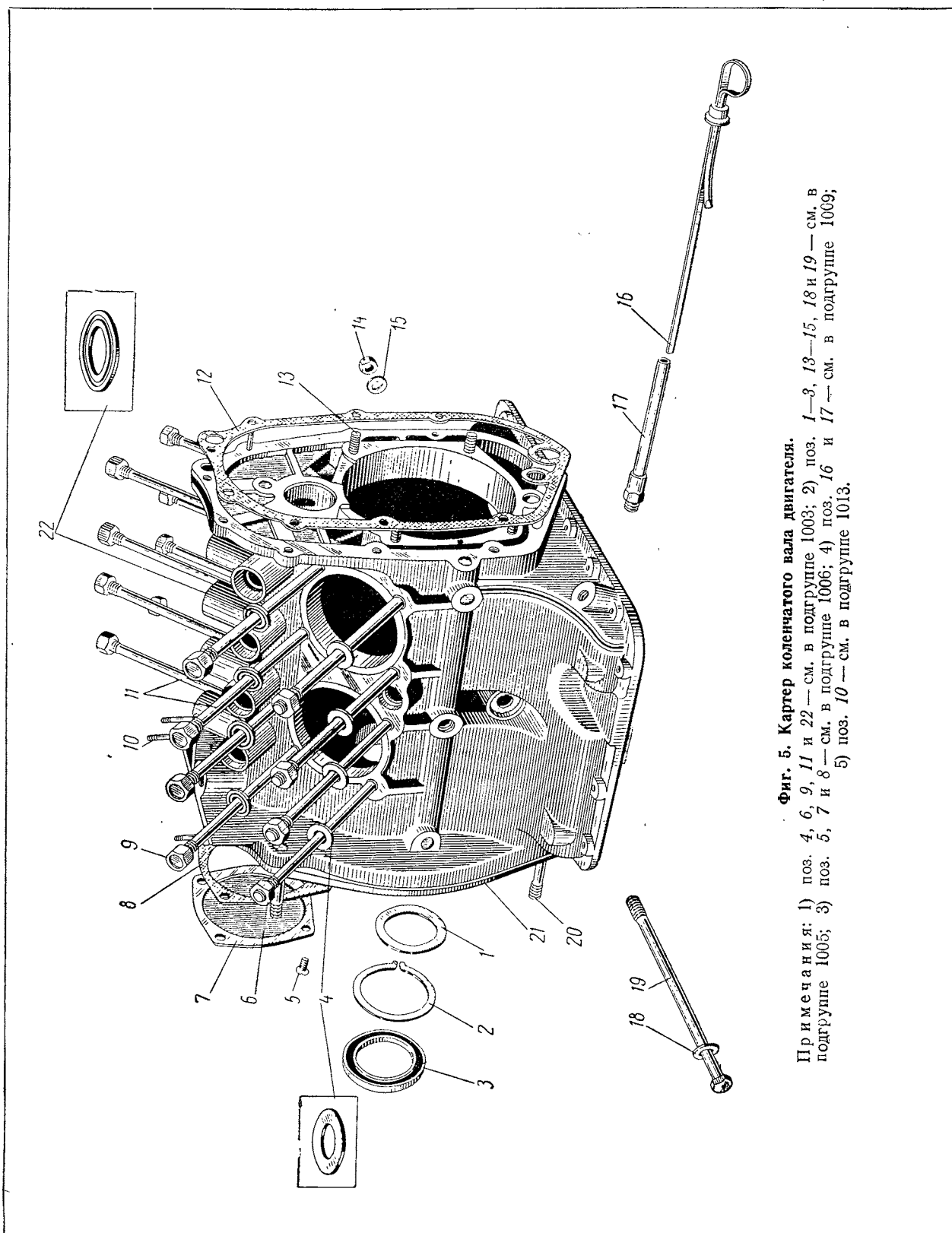


Фиг. 4. Детали крепления силового агрегата.

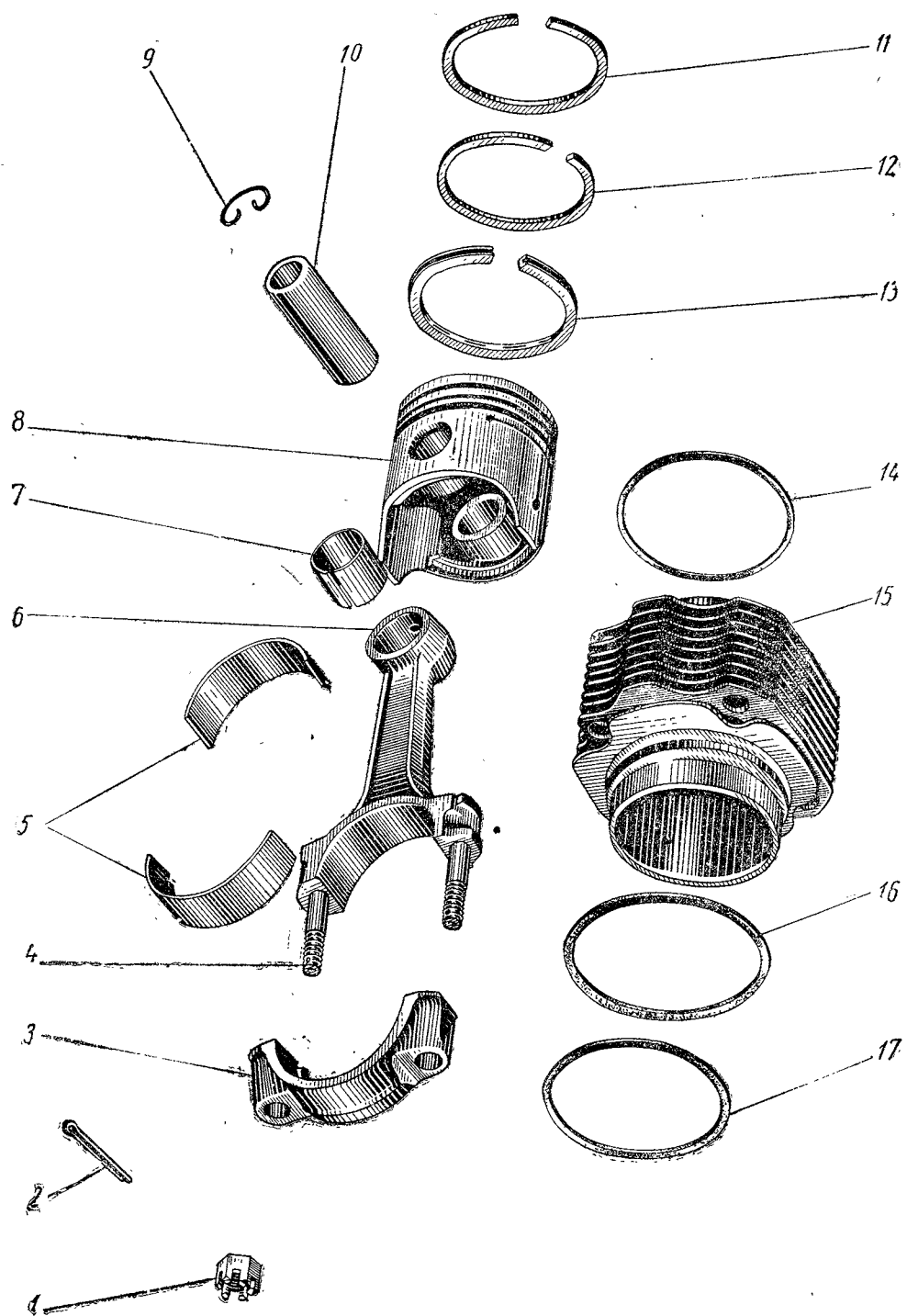
**Двигатель**

№ фигуры	№ позиции на фигуре	№ детали	Наименование	Количество на автомобиль			
				ЗАЗ-965	ЗАЗ-965Б		
4	9	965-1001085	Подушка задней опоры двигателя резиновая нижняя . . . . .	1	1		
	4	965-1001086	Подушка задней опоры двигателя верхняя	1	1		
	11	385850-П8	Шайба специальная . . . . .	1	1		
	1	201526-П2	Болт крепления подушек задней опоры к кронштейну . . . . .	1	1		
	12	251665-П	Гайка самоконтрящаяся . . . . .	1	1		
	2	250511-П8	Гайка . . . . .	4	4		
	25	252155-П2	Шайба пружинная . . . . .	4	4		
	8	201516-П8	Болт крепления поперечины . . . . .	2	2		
	6	252006-П8	Шайба простая . . . . .	2	2		
	7	252156-П2	Шайба пружинная . . . . .	2	2		
24; 28	1; 27	965-1306270	Шпилька . . . . .	8	8		
<b>Подгруппа 1002. Картер коленчатого вала</b>							
5	21	965-1002010	Картер коленчатого вала в сборе . . . . .	1	1		
6	15	965-1002015-В	Картер коленчатого вала . . . . .	1	1		
6	16	965-1002020	Цилиндр . . . . .	4	4		
7	28	965-1002022	Прокладка цилиндра . . . . .	4	4		
6	17	965-1002027	Штифт установочный . . . . .	2	2		
5	20	965-1002029	Кольцо цилиндра уплотнительное . . . . .	4	4		
5	20	965-1002039	Шпилька крепления картера муфты сцепления . . . . .	4	4		
7	6	965-1002058-Б	Крышка распределительных шестерен в сборе . . . . .	1	1		
5	12	965-1002060-Б	Крышка распределительных шестерен . . . . .	1	1		
7	20	965-1002064	Прокладка крышки распределительных шестерен . . . . .	1	1		
7	20	200226-П8	Болт крепления крышки распределительных шестерен . . . . .	10	10		
7	19	252174-П15	Шайба пружинная зубчатая . . . . .	10	10		
<b>Подгруппа 1003. Головка цилиндров</b>							
8	4	965-1003010	Головка цилиндров с клапанами в сборе . . . . .	2	2		
		965-1003012	Головка цилиндров в сборе . . . . .	2	2		
		965-1003010-Б*	Головка цилиндров с клапанами в сборе . . . . .	2	2		
		965-1003011-Б	Головка цилиндров в сборе . . . . .	2	2		
		965-1003270-Б	Прокладка головки цилиндров . . . . .	2	2		
		965-1003264-В	Крышка головки цилиндров . . . . .	2	2		
		250509-П8	Гайка крепления крышки . . . . .	8	8		
		252004-П8	Шайба плоская . . . . .	8	8		
		5	11	965-1003016-Г	Шпилька головки цилиндров . . . . .	16	16
		6	6	965-1003018	Гайка головки цилиндров . . . . .	8	8
6	14	965-1003020	Прокладка головки цилиндров в сборе . . . . .	4	4		
5	22	965-1003030-А	Шайба головки цилиндров . . . . .	8	8		
5	9	965-1003035	Гайка головки цилиндров в сборе . . . . .	8	8		
8	2	965-1003050-А	Футорка свечи . . . . .	4	4		
8	9	965-1003051	Штифт футорки свечи стопорный . . . . .	4	4		
8	9	965-1003260-Б	Крышка головки цилиндров в сборе . . . . .	2	2		
8	8	965-1003264-Б	Крышка головки цилиндров . . . . .	2	2		
11	10	965-1003270	Прокладка крышки головки цилиндров . . . . .	2	2		
8	12	965-1003277	Гайка крепления валика коромысел . . . . .	4	4		
8	12	965-1003278	Болт крышки головки цилиндров . . . . .	4	4		
8	18	965-1003290	Труба головки цилиндров маслосливная в сборе . . . . .	2	2		

\* Устанавливается на двигатель с февраля 1962 г. в связи с изменением крышки головки цилиндров. Может быть установлена на двигатели прежних выпусков лишь в комплекте с деталями 965-1003011-Б, 965-1003270-Б, 965-1003264-В, 250509-П8 и 252004-П8.



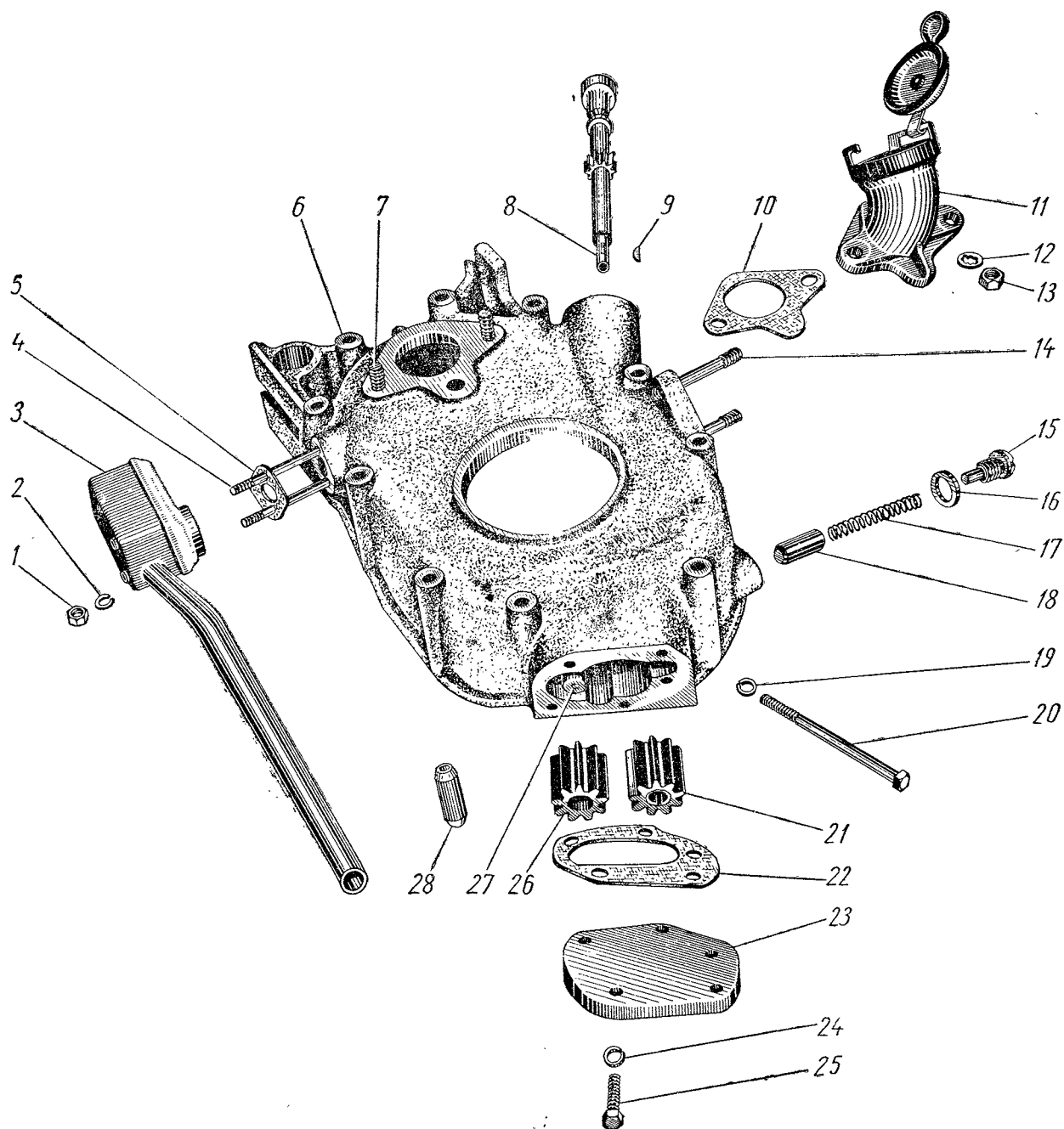
Фиг. 5. Картер коленчатого вала двигателя.  
 Примечания: 1) поз. 4, 6, 9, 11 и 22 — см. в подгруппе 1003; 2) поз. 1—3, 13—15, 18 и 19 — см. в подгруппе 1005; 3) поз. 5, 7 и 8 — см. в подгруппе 1006; 4) поз. 16 и 17 — см. в подгруппе 1009; 5) поз. 10 — см. в подгруппе 1013.



Фиг. 6. Поршни, шатуны и цилиндры.

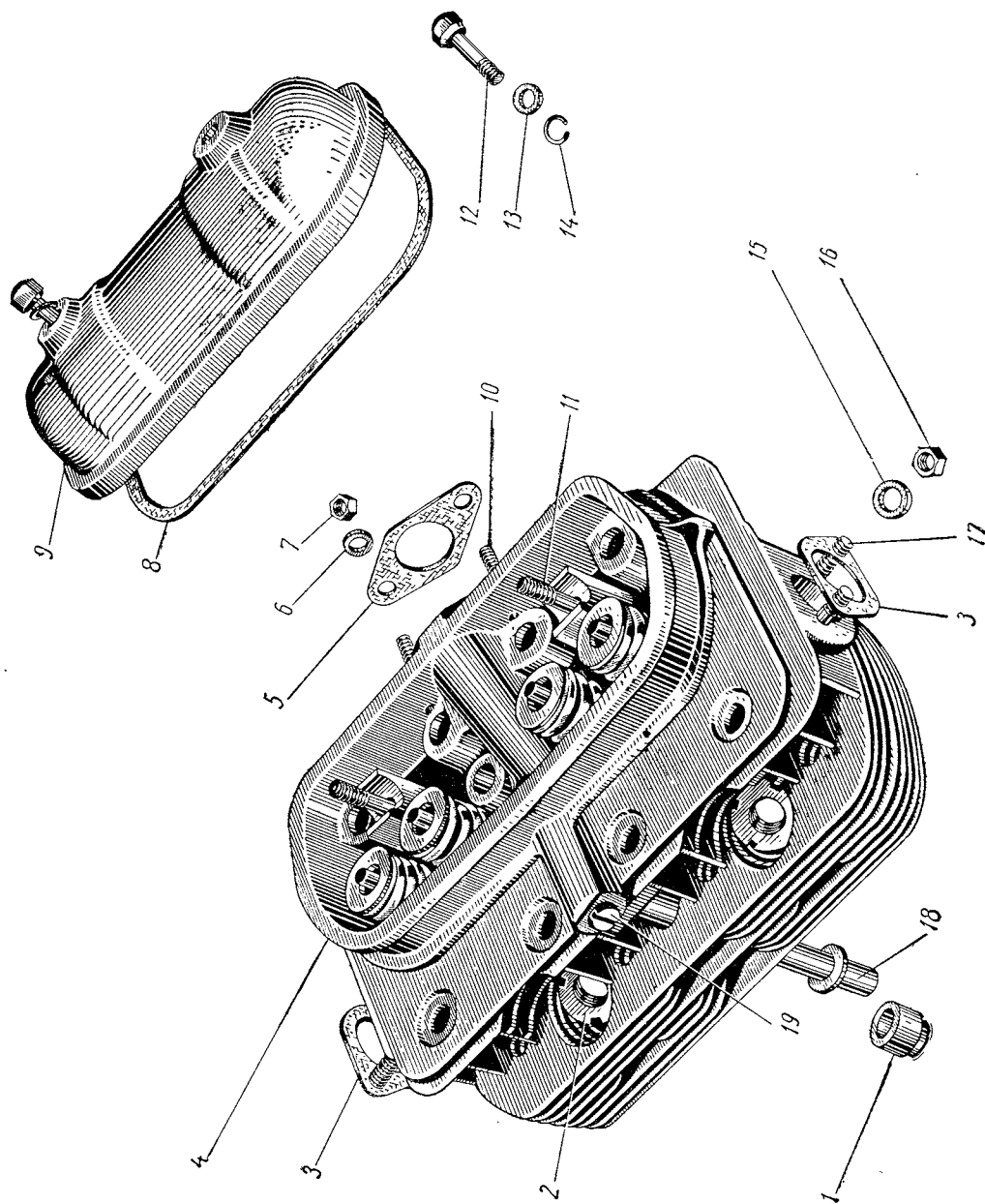
Примечания: 1) поз. 14 — см. в подгруппе 1003; 2) поз. 1—13 — см. в подгруппе 1004.





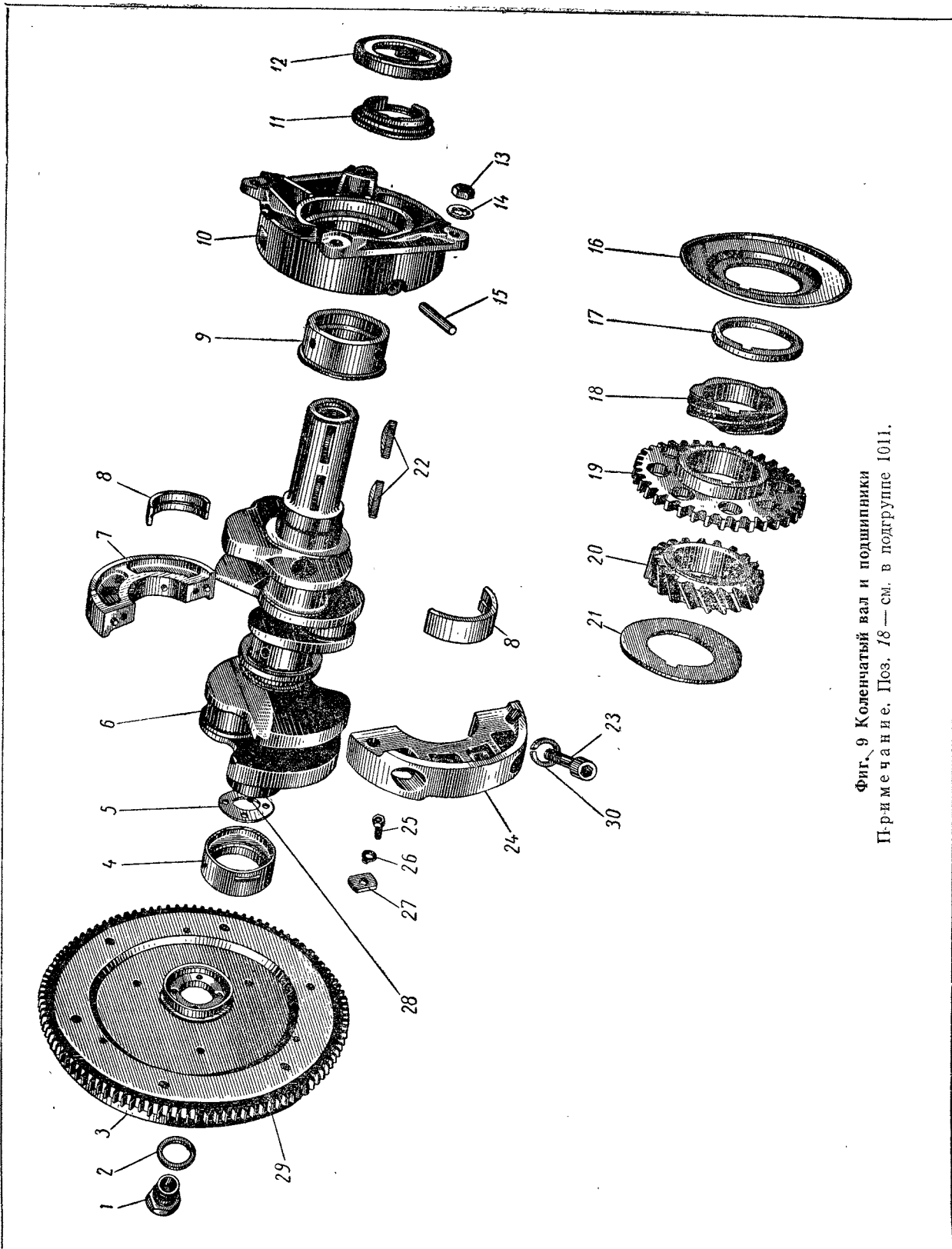
Фиг. 7. Крышка распределительных шестерен, масляный насос и сапун.

Примечания: 1) поз. 7 и 10—13 — см. в подгруппе 1009; 2) поз. 8, 9, 15—18 и 21—27 — см. в подгруппе 1011; 3) поз. 1—3 — см. в подгруппе 1014.



Фиг. 8. Головка цилиндра.  
Примечания; 1) поз. 11 — см. в подгруппе 1007; 2) поз. 3, 5—7, 10 и 15—17 — см. в подгруппе 1008.

№ фигуры	№ позиции на фигуре	№ детали	Наименование	Количество на автомобиль	
				ЗАЗ-965	ЗАЗ-965Б
8	1	965-1003292-А	Уплотнитель маслосливной трубки . . . . .	2	2
	19	262532-П8	Пробка резьбовая коническая . . . . .	2	2
	14	389610-П2	Кольцо стопорное . . . . .	4	4
	13	389901-П	Прокладка . . . . .	4	4
5	4	252006-П15	Шайба . . . . .	8	8
<b>Подгруппа 1004. Поршни и шатуны</b>					
6		965-1004010	Поршень и шатун в сборе . . . . .	4	4
		965-1004014	Поршень со стопорными кольцами в комплекте с пальцем . . . . .	4	4
	8	965-1004015-А1	Поршень . . . . .	4	4
	10	965-1004020	Палец поршневой . . . . .	4	4
	9	965-1004022	Кольцо поршневого пальца стопорное . . . . .	8	8
	12	965-1004025	Кольцо поршневое компрессионное нижнее . . . . .	4	4
		965-1004030	Кольцо поршневое компрессионное верхнее . . . . .	4	4
		965-1004035	Кольцо поршневое маслосъемное . . . . .	4	4
		965-1004045	Шатун в сборе . . . . .	4	4
	6	965-1004050-Б	Шатун . . . . .	4	4
	7	965-1004052	Втулка шатуна . . . . .	4	4
	3	965-1004055-А	Крышка шатуна . . . . .	4	4
	5	965-1004058	Вкладыш нижней головки шатуна . . . . .	8	8
	4	965-1004062	Болт крышки шатуна . . . . .	8	8
	1	965-1004064	Гайка болта шатуна . . . . .	8	8
2	258024-П15	Шплинт . . . . .	8	8	
<b>Подгруппа 1005. Коленчатый вал и маховик</b>					
9	6	965-1005015	Вал коленчатый в сборе . . . . .	1	1
	20	965-1005020-А	Вал коленчатый . . . . .	1	1
		965-1005030	Шестерня коленчатого вала распределительная . . . . .	1	1
5	3	965-1005033	Сальник коленчатого вала в сборе . . . . .	2	2
9	19	965-1005038	Шестерня привода уравнивающего вала . . . . .	1	1
5	2	965-1005041	Шайба коленчатого вала маслоотражательная . . . . .	1	1
9	16	965-1005042-Б2	Маслоотражатель коленчатого вала . . . . .	1	1
5	1	965-1005043-Б	Маслоотражатель коленчатого вала задний . . . . .	1	1
9	17	965-1005044	Втулка коленчатого вала распорная . . . . .	1	1
	12	965-1005046	Диск коленчатого вала . . . . .	1	1
	21	965-1005047	Шайба диска коленчатого вала опорная . . . . .	1	1
	22	965-1005049	Шпонка сегментная . . . . .	2	2
	11	965-1005050	Шайба коленчатого вала опорная . . . . .	1	1
13	5	965-1005054-А	Храповик коленчатого вала . . . . .	1	1
	6	965-1005055	Прокладка храповика . . . . .	1	1
		965-1005080	Опора переднего подшипника коленчатого вала в сборе . . . . .	1	1
9	10	965-1005081	Опора переднего подшипника коленчатого вала . . . . .	1	1
5	13	965-1005084	Шпилька крепления опоры переднего подшипника коленчатого вала . . . . .	4	4
9	15	965-1005086	Штифт вкладыша переднего подшипника . . . . .	1	1
		965-1005090-Б	Опора среднего подшипника коленчатого вала . . . . .	1	1
	24	965-1005091-Б	Опора среднего подшипника коленчатого вала верхняя . . . . .	1	1
	7	965-1005095	Опора среднего подшипника коленчатого вала нижняя в сборе . . . . .	1	1
		965-1005096-Б	Опора среднего подшипника коленчатого вала нижняя . . . . .	1	1
	23	965-1005098	Болт опоры среднего подшипника коленчатого вала . . . . .	2	2



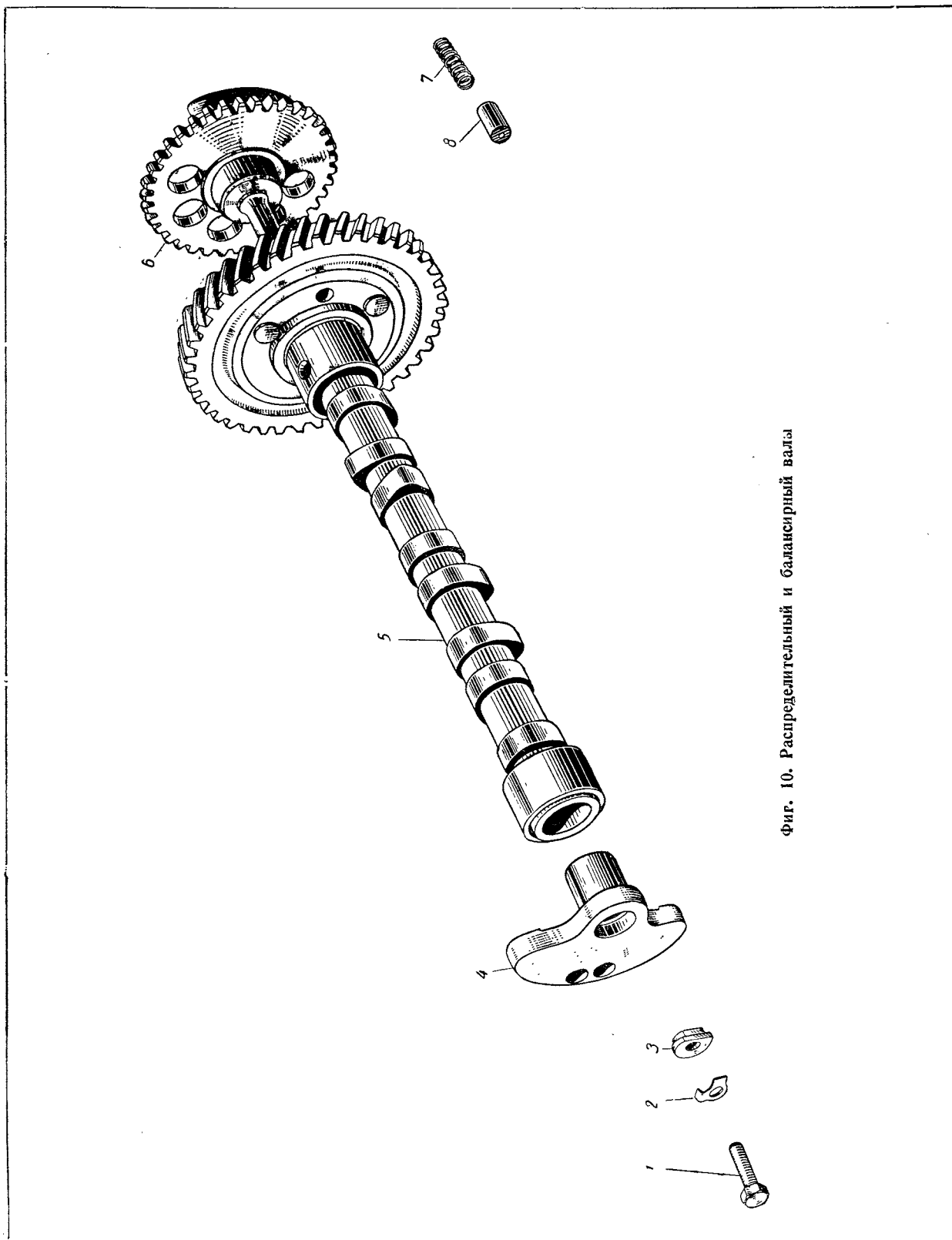
Фиг. 9 Коленчатый вал и подшипники  
Примечание. Поз. 18 — см. в подгруппе 1011.

Двигатель

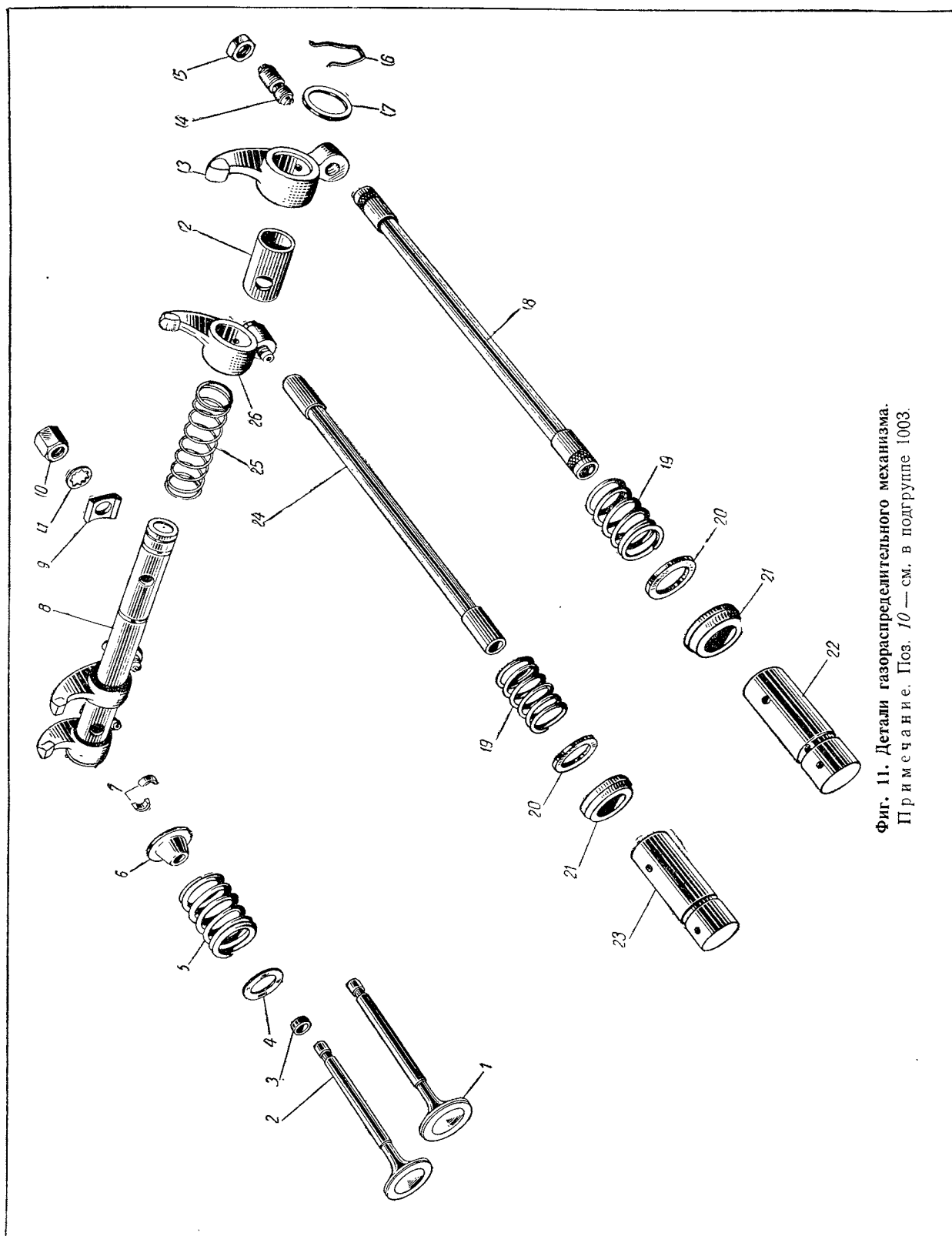
№ фигуры	№ позиции на фигуре	№ детали	Наименование	Количество на автомобиль	
				ЗАЗ-965	ЗАЗ-965Б
5	19	965-1005100	Штифт опоры среднего коренного подшипника . . . . .	4	4
		965-1005102	Болт опоры среднего подшипника коленчатого вала стяжной . . . . .	1	1
9	3	<b>965-1005115-А</b>	Маховик в сборе . . . . .	1	1
		965-1005120	Маховик . . . . .	1	1
	5	965-1005122	Прокладка . . . . .	1	1
		965-1005124	Штифт маховика . . . . .	4	4
	28	965-1005124	Штифт маховика . . . . .	4	4
		965-1005125	Обод маховика зубчатый . . . . .	1	1
	29	965-1005126	Болт маховика в сборе . . . . .	1	1
		965-1005127	Болт маховика . . . . .	1	1
	1	965-1005128	Сальник болта маховика . . . . .	1	1
		965-1005129	Заглушка болта маховика . . . . .	1	1
	2	965-1005132	Шайба болта маховика пружинная . . . . .	1	1
		965-1005170	Вкладыш переднего подшипника коленчатого вала . . . . .	1	1
	8	<b>965-1005175-А</b>	Вкладыш среднего подшипника коленчатого вала . . . . .	2	2
		<b>965-1005178-А</b>	Вкладыш заднего подшипника коленчатого вала . . . . .	1	1
	4	965-1005188	Стопор заднего подшипника коленчатого вала . . . . .	1	1
		965-1005190	Шайба стопорная отгибная . . . . .	1	1
	26	201418-П8	Болт крепления стопора . . . . .	1	1
		250511-П8	Гайка . . . . .	4	4
5	13	250513-П8	Гайка . . . . .	1	1
		252006-П15	Шайба . . . . .	1	1
9	30	252135-П15	Шайба пружинная . . . . .	2	2
		252175-П15	Шайба пружинная зубчатая . . . . .	4	4
5	15	252176-П15	Шайба пружинная зубчатая . . . . .	1	1
		<b>Подгруппа 1006. Распределительный вал</b>			
10	5	965-1006010	Вал распределительный в сборе . . . . .	1	1
		965-1006015-Б	Вал распределительный . . . . .	1	1
	6	<b>965-1006214</b>	Шестерня распределительного вала . . . . .	1	1
		965-1006270	Вал балансирующий в сборе . . . . .	1	1
	4	965-1006278	Вал балансирующий . . . . .	1	1
		965-1006279	Шестерня балансирующего вала . . . . .	1	1
	3	965-1006280-А	Противовес уравновешивающей системы . . . . .	1	1
		965-1006281	Сухарь противовеса . . . . .	1	1
5	2	965-1006282	Шайба стопорная . . . . .	1	1
		965-1006285	Крышка балансирующего вала . . . . .	1	1
	8	965-1006286	Прокладка крышки балансирующего вала . . . . .	1	1
		965-1006289	Втулка противовеса . . . . .	1	1
10	8	965-1006290	Упор балансирующего вала . . . . .	1	1
		<b>965-1006291</b>	Пружина упора балансирующего вала . . . . .	1	1
5	5	201421-П8	Болт . . . . .	1	1
		221603-П8	Винт . . . . .	4	4
<b>Подгруппа 1007. Клапаны и толкатели</b>					
11	1	965-1007010	Клапан впускной . . . . .	4	4
		965-1007015	Клапан выпускной . . . . .	4	4
	2	<b>965-1007010-Б*</b>	Клапан впускной . . . . .	4	4
		<b>965-1007015-В*</b>	Клапан выпускной . . . . .	4	4
	3	965-1007017	Наконечник стержня клапана . . . . .	4	4
		<b>965-1007020-Б</b>	Пружина клапана . . . . .	8	8
	6	<b>965-1007024-А</b>	Тарелка пружины клапана . . . . .	8	8
		965-1007025	Шайба пружины клапана . . . . .	8	8
	4	965-1007028	Сухарь клапана . . . . .	16	16
		<b>965-1007028-Б*</b>	Сухарь клапана . . . . .	16	16

\* Устанавливаются на двигателях с октября 1961 г. На двигателях прежних выпусков могут быть установлены в комплекте с деталями 965-1007010-Б, 965-1007015-В и 965-1007028-Б.





Фиг. 10. Распределительный и балансирный валы



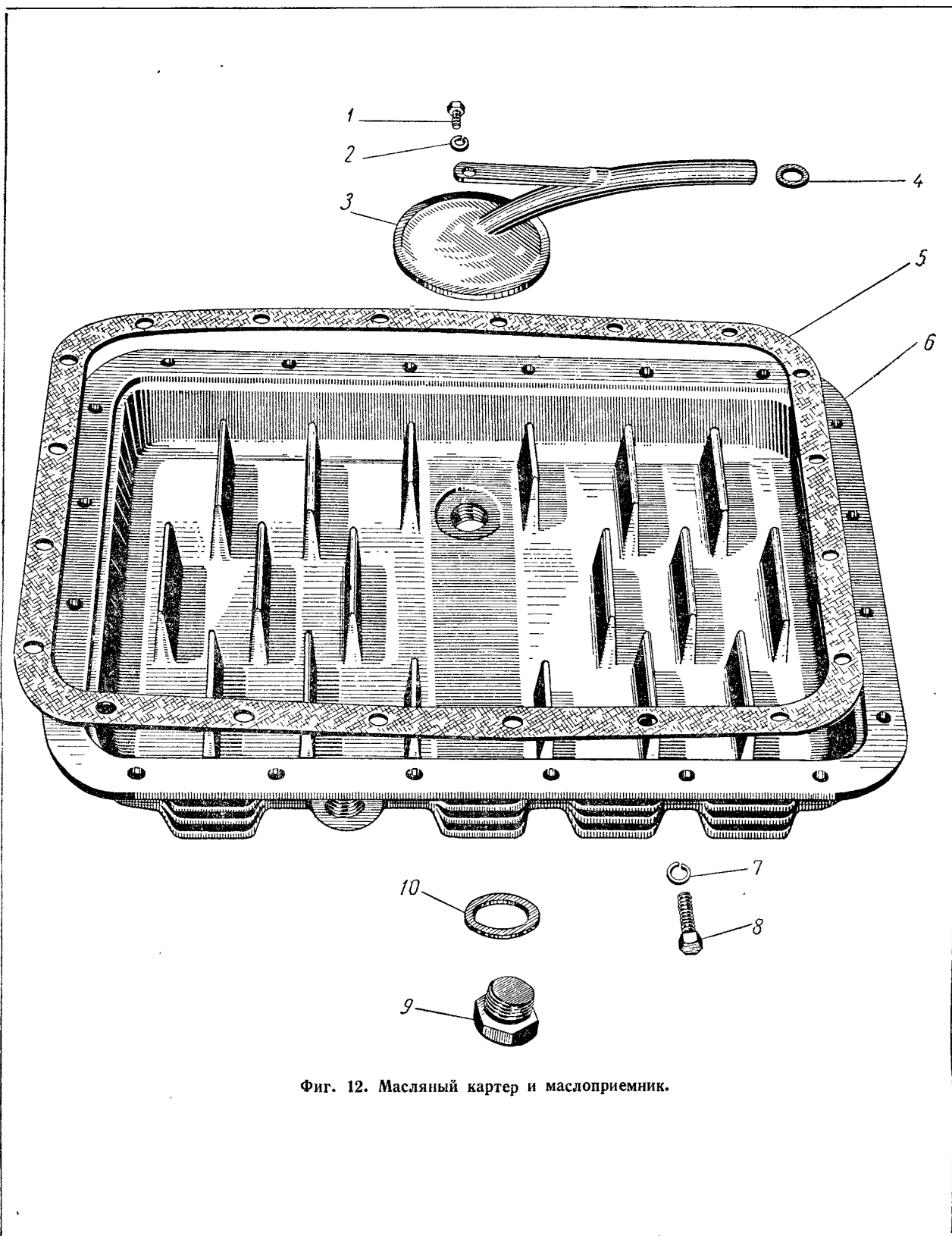
Фиг. 11. Детали газораспределительного механизма.  
 Примечание. Поз. 10 — см. в подгруппе 1003.

Двигатель

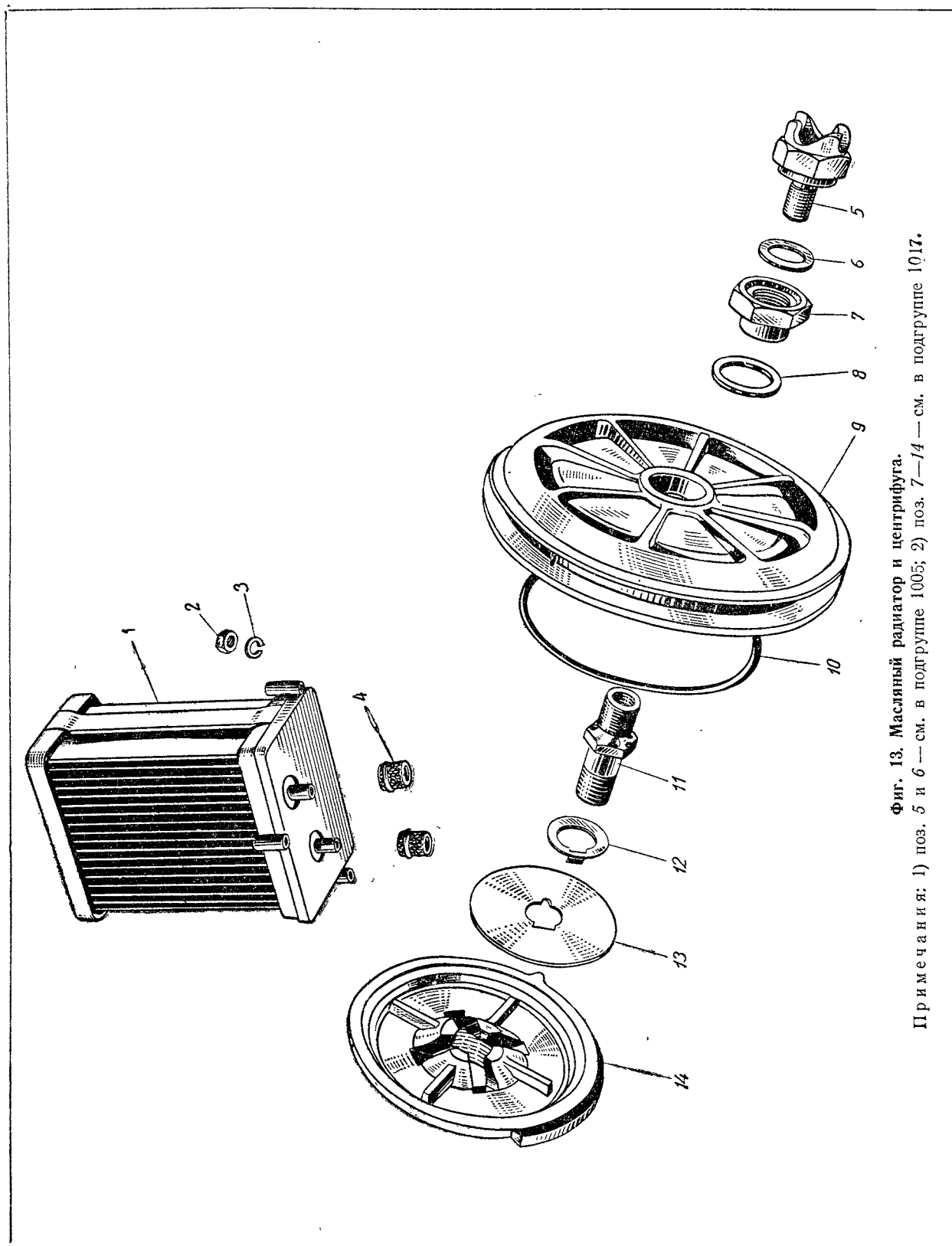
№ фигуры	№ позиции на фигуре	№ детали	Наименование	Количество на автомобиль	
				ЗАЗ-965	ЗАЗ-965-Б
11	22	965-1007032-Б	Втулка впускного клапана направляющая	4	4
		965-1007033-В	Втулка выпускного клапана направляющая	4	4
23	23	965-1007045	Толкатель впускного клапана первого и второго цилиндров в сборе . . . . .	2	2
		965-1007050-Б	Толкатель клапана в сборе . . . . .	6	6
8	12	965-1007055	Толкатель выпускного клапана первого и второго цилиндров . . . . .	2	2
		965-1007078-А	Седло впускного клапана вставное . . . . .	4	4
11	9	965-1007080-А	Седло выпускного клапана вставное . . . . .	4	4
		965-1007090-А	Валик коромысел клапанов в сборе . . . . .	2	2
11	9	965-1007100	Валик коромысел клапанов с коромыслами в сборе . . . . .	2	2
		965-1007102-А	Валик коромысел клапанов . . . . .	2	2
11	9	965-1007103	Втулка валика коромысел клапанов распорная . . . . .	4	4
		965-1007104	Шайба валика коромысел клапанов . . . . .	4	4
11	9	965-1007105	Пружина валика коромысел клапанов распорная . . . . .	2	2
		965-1007106	Шплинт пружинный . . . . .	4	4
11	9	965-1007107-Б	Шпилька валика коромысел клапанов . . . . .	4	4
		965-1007109	Сухарь валика коромысел клапанов . . . . .	4	4
11	9	965-1007110	Коромысло клапана правое в сборе . . . . .	4	4
		965-1007116-А	Коромысло клапана правое . . . . .	4	4
11	9	965-1007132	Винт коромысла клапана регулировочный	8	8
		965-1007134	Гайка регулировочного винта . . . . .	8	8
11	9	965-1007140	Коромысло клапана левое в сборе . . . . .	4	4
		965-1007146-А	Коромысло клапана левое . . . . .	4	4
11	9	965-1007174	Штанга толкателя клапана в сборе . . . . .	6	6
		965-1007175	Штанга толкателя выпускного клапана первого и второго цилиндров в сборе . . . . .	2	2
11	9	965-1007208	Пружина уплотнения кожуха штанги . . . . .	8	8
		965-1007210	Шайба прокладки кожуха штанги . . . . .	8	8
11	9	965-1007219-В	Кожух штанги в сборе . . . . .	8	8
		965-1007221-А	Прокладка кожуха штанги в сборе . . . . .	8	8
11	9	252175-П8	Шайба пружинная зубчатая . . . . .	4	4
<b>Подгруппа 1008. Газопровод</b>					
17	10	965-1008013	Труба впускная в сборе . . . . .	1	1
		965-1008015	Труба впускная . . . . .	1	1
8	5	965-1008017	Шпилька впускной трубы . . . . .	4	4
		965-1008090-А	Прокладка впускной трубы . . . . .	*	*
21	7	965-1008096	Труба выпускная правая передняя и левая задняя в сборе . . . . .	2	2
		965-1008106	Труба выпускная левая передняя и правая задняя в сборе . . . . .	2	2
8	3	965-1008129	Шпилька выпускной трубы . . . . .	8	8
		965-1008150	Прокладка выпускной трубы в сборе . . . . .	4	4
16	7	965-1008154	Гайка . . . . .	8	8
		250509-П8	Гайка . . . . .	4	4
15	6	252005-П8	Шайба . . . . .	8	8
		252174-П15	Шайба . . . . .	4	4
<b>Подгруппа 1009. Масляный картер</b>					
12	6	965-1009015-Б	Картер масляный . . . . .	1	1
		965-1009050	Указатель уровня масла в сборе . . . . .	1	1
5	17	965-1009059-Б	Трубка указателя уровня масла в сборе . . . . .	1	1
		965-1009069	Прокладка масляного картера . . . . .	1	1

\* По потребности (в среднем 4 шт.).

№ фигуры	№ позиции на фигуре	№ детали	Наименование	Количество на автомобиль	
				ЗАЗ-965	ЗАЗ-965Б
7	11	965-1009130-А	Патрубок маслоналивной с крышкой в сборе	1	1
		965-1009132-А	Патрубок маслоналивной в сборе . . . . .	1	1
	10	965-1009142	Прокладка патрубка маслоналивной горловины . . . . .	1	1
	7	965-1005084	Шпилька . . . . .	2	2
		965-1009146-А	Крышка маслоналивного патрубка в сборе	1	1
12	8	201421-П8	Болт крепления масляного картера	20	20
7	13	250511-П8	Гайка . . . . .	2	2
12	9	965-1701285	Пробка маслосливного отверстия . . . . .	1	1
	10	965-1701286	Прокладка . . . . .	1	1
	7	252174-П15	Шайба пружинная зубчатая . . . . .	20	20
7	12	252175-П15	Шайба пружинная зубчатая . . . . .	2	2
		965-1306270	Шпилька . . . . .	1	1
<b>Подгруппа 1010. Маслоприемник</b>					
12	3	965-1010010-Б2	Приемник масляного насоса в сборе . . . . .	1	1
	4	965-1010053	Кольцо приемника масляного насоса уплотнительное . . . . .	1	1
	1	201418-П8	Болт крепления маслоприемника . . . . .	1	1
	2	252134-П15	Шайба . . . . .	1	1
<b>Подгруппа 1011. Масляный насос</b>					
7	27	965-1011025-Б	Ось ведомой шестерни масляного насоса . . . . .	1	1
	26	965-1011032-Б	Шестерня масляного насоса ведомая . . . . .	1	1
	21	965-1011045-Б	Шестерня масляного насоса ведущая . . . . .	1	1
	23	965-1011052-А	Крышка масляного насоса . . . . .	1	1
	22	965-1011056	Прокладка крышки масляного насоса . . . . .	1	1
	17	965-1011058	Пружина редукционного клапана масляного насоса . . . . .	1	1
	18	965-1011090-А	Плунжер редукционного клапана масляного насоса . . . . .	1	1
	15	965-1011091	Пробка редукционного клапана масляного насоса . . . . .	1	1
	16	965-1011092	Прокладка пробки редукционного клапана	1	1
	8	965-1011220-Б	Валик привода масляного насоса . . . . .	1	1
9	18	965-1011228	Шестерня привода масляного насоса . . . . .	1	1
7	25	201421-П8	Болт крепления крышки . . . . .	5	5
	24	252134-П15	Шайба . . . . .	5	5
	9	388078-П	Шпонка сегментная . . . . .	1	1
<b>Подгруппа 1013. Масляный радиатор</b>					
13	1	965-1013010	Радиатор масляный в сборе . . . . .	1	1
	4	965-1013063-Б	Кольцо масляного радиатора уплотнительное . . . . .	2	2
5	10	965-1013312-Б	Шпилька крепления масляного радиатора . . . . .	3	3
13	2	250509-П8	Гайка . . . . .	3	3
	3	252004-П8	Шайба . . . . .	3	3
<b>Подгруппа 1014. Вентиляция картера</b>					
7	3	965-1014054	Сапун в сборе . . . . .	1	1
	5	965-1014059	Прокладка . . . . .	1	1
	1	250509-П8	Гайка . . . . .	2	2
	2	252174-П15	Шайба . . . . .	2	2
	4	383160-П8	Шпилька . . . . .	2	2



Фиг. 12. Масляный картер и маслоприемник.



Фиг. 13. Масляный радиатор и центрифуга.  
 Примечания: 1) поз. 5 и 6 — см. в подгруппе 1005; 2) поз. 7—14 — см. в подгруппе 1017.

Двигатель

№ фигуры	№ позиции на фигуре	№ детали	Наименование	Количество на автомобиль	
				ЗАЗ-965	ЗАЗ-965Б
<b>Подгруппа 1015. Пусковое подогревательное устройство</b>					
105	8	965-1015050	Рукав металлический в сборе . . . . .	1	1
23	1	965-1015101-А	Крышка воздуховода пускового подогревателя в сборе . . . . .	1	1
	14	965-1015108	Хомут крепления коллектора пускового подогревателя . . . . .	1	1
	3	965-1015110	Коллектор пускового подогревателя с патрубком в сборе . . . . .	1	1
	13	201457-П8	Болт хомута . . . . .	1	1
	15	250510-П8	Гайка . . . . .	1	1
<b>Подгруппа 1017. Центрифуга</b>					
13	14	965-1017015-Б	Корпус центрифуги в сборе . . . . .	1	1
	11	965-1017023	Болт центрифуги . . . . .	1	1
	9	965-1017025-Б	Крышка центрифуги . . . . .	1	1
	12	965-1017029	Шайба отгибная . . . . .	1	1
	13	965-1017030	Маслоотражатель центрифуги . . . . .	1	1
	10	965-1017032	Прокладка центрифуги . . . . .	1	1
	7	965-1017042	Гайка крышки центрифуги . . . . .	1	1
	8	965-1017050	Прокладка гайки . . . . .	1	1



## Группа 11. СИСТЕМА ПИТАНИЯ

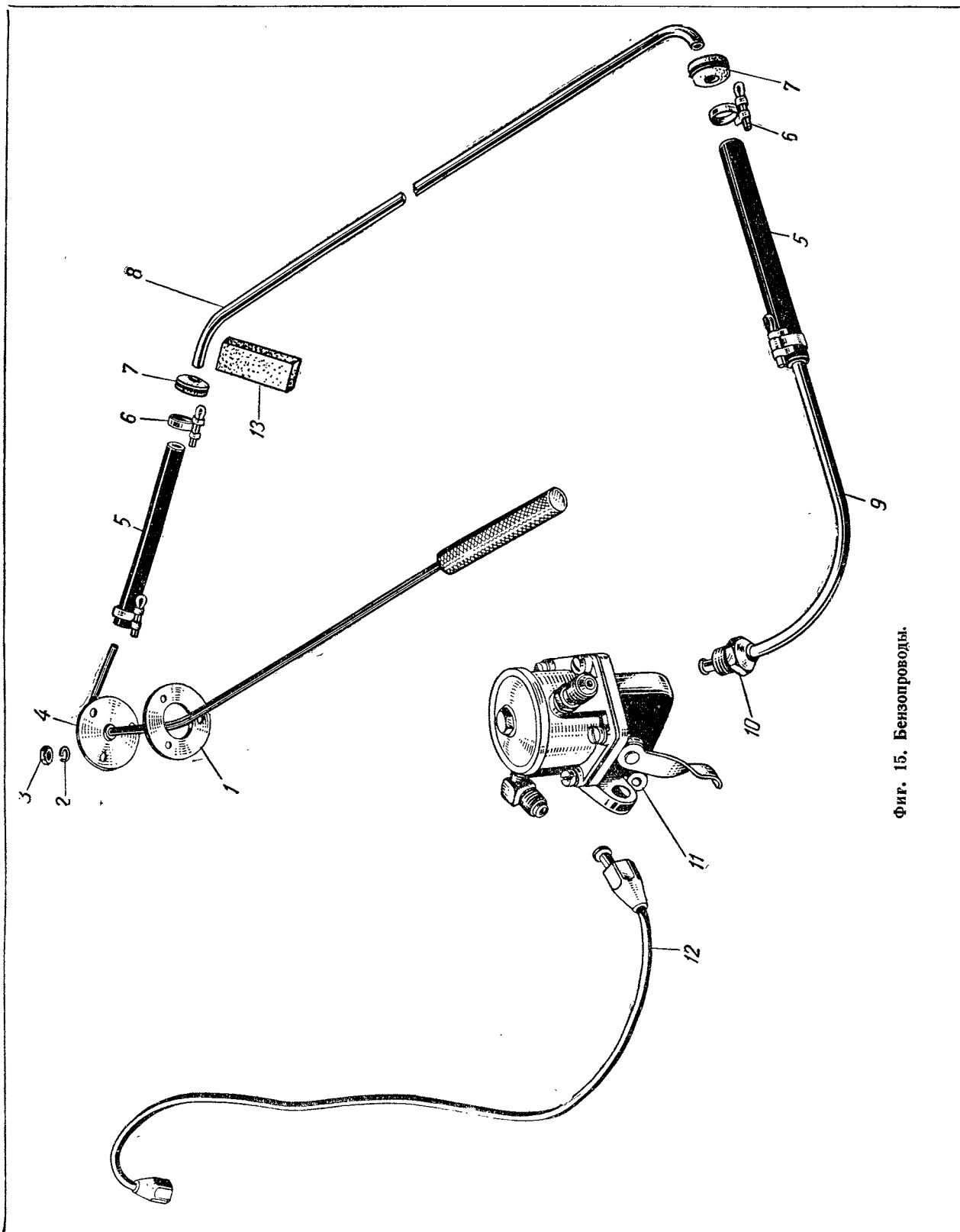
№ фигуры	№ позиции на фигуре	№ детали	Наименование	Количество на автомобиль	
				ЗАЗ-965	ЗАЗ-965Б
<b>Подгруппа 1101. Бензиновый бак</b>					
14	1	965-1101010-Б	Бак бензиновый с транспортными пробками в сборе . . . . .	1	1
	2	965-1101110-А	Хомут крепления бензинового бака в сборе . . . . .	1	1
	5	201456-П2	Болт крепления бензинового бака . . . . .	2	2
	6	252175-П2	Шайба зубчатая . . . . .	2	2
15	3	250736-П8	Гайка крепления фланца заборной трубки . . . . .	3	3
	2	252133-П2	Шайба пружинная . . . . .	3	3

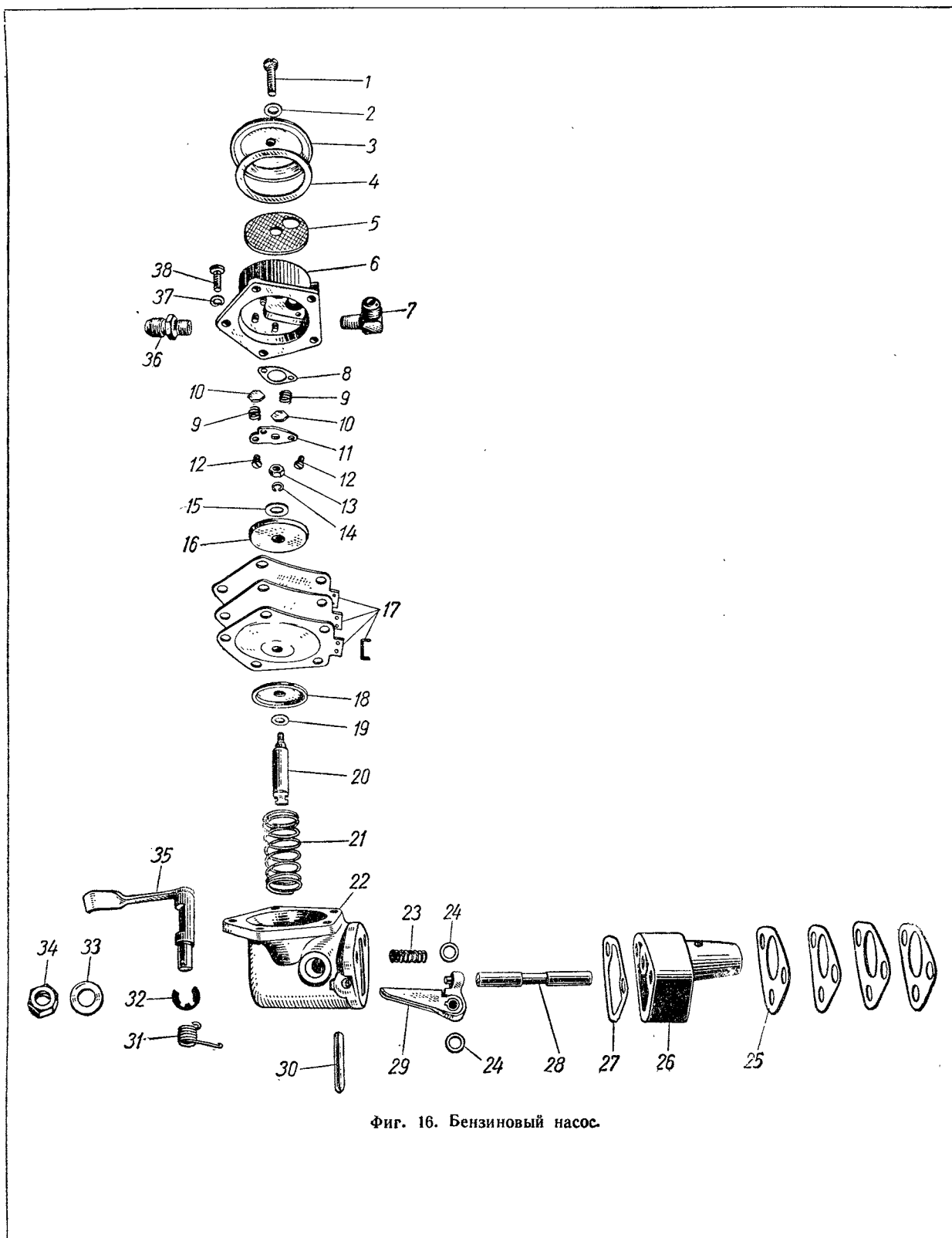
Фиг. 14. Бензиновый бак.

## Система питания

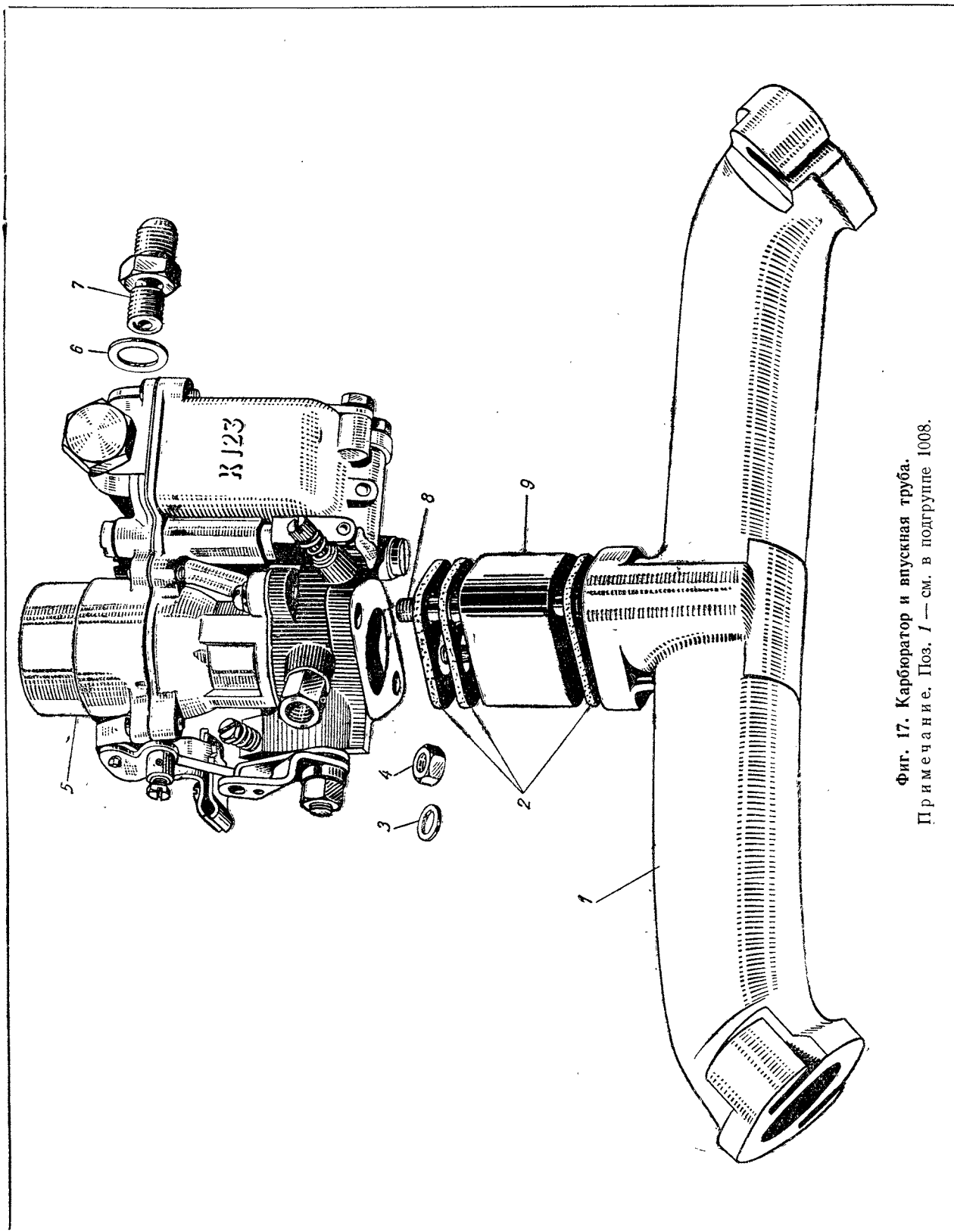
№ фигуры	№ позиции на фигуре	№ детали	Наименование	Количество на автомобиль	
				ЗАЗ-965	ЗАЗ-965Б
<b>Подгруппа 1103. Пробка бензинового бака</b>					
14	3	965-1103010	Пробка бензинового бака в сборе . . . . .	1	1
	4	965-1103033	Прокладка пробки бензинового бака . . . . .	1	1
<b>Подгруппа 1104. Бензопроводы</b>					
15	12	965-1104090-В	Трубка от топливного насоса в сборе . . . . .	1	1
		965-1104091-В	Трубка от топливного насоса . . . . .	1	1
16	36	965-1104124	Штуцер ввертный . . . . .	1	1
	7	965-1104125-А	Штуцер угловой . . . . .	1	1
15		965-1104126	Гайка накидная . . . . .	2	2
	13	965-1104018	Прокладка скобы скрепления бензопровода	8	8
		965-1104094-В	Шланг гибкий от бензопровода к бензино-		
			вому насосу в сборе . . . . .	1	1
	5	965-1104096	Шланг бензопровода гибкий . . . . .	1	1
	9	965-1104091-В	Трубка от гибкого шланга к бензиновому		
			насосу . . . . .	1	1
	6	965-1104040	Хомут гибкого шланга бензопровода в сбо-		
			ре . . . . .	2	2
	10	384651-П8	Гайка ниппеля бензинового насоса со-		
			единительная . . . . .	1	1
	8	965-1104037-Б	Трубка от бензинового бака к бензиновому		
			насосу . . . . .	1	1
	7	965-1104082	Втулка бензопровода уплотнительная . . . . .	2	2
	5	965-1104096	Шланг бензопровода гибкий . . . . .	1	1
	6	965-1104040	Хомут гибкого шланга бензопровода с сборе		
			Трубка бензинового бака приемная в сборе		
	4	965-1104012-Б	Прокладка фланца приемной трубки бензи-		
	1	965-1104036-Б	нового бака . . . . .	1	1
<b>Подгруппа 1106. Бензиновый насос</b>					
15	11	965-1106010	Насос топливный в сборе . . . . .	1	1
		965-1106015	Головка топливного насоса в сборе . . . . .	1	1
16	6	965-1106018	Головка топливного насоса . . . . .	1	1
	11	965-1106024	Седло нагнетательного клапана топливного		
			насоса . . . . .	1	1
	8	965-1106025	Прокладка седла нагнетательного клапана		
			топливного насоса . . . . .	1	1
	9	965-1106027	Пружина клапана топливного насоса . . . . .	2	2
	10	965-1106030	Пробка клапана топливного насоса . . . . .	2	2
	12	965-1106036	Винт седла нагнетательного клапана . . . . .	2	2
	5	965-1106046	Сетка фильтра топливного насоса . . . . .	1	1
	4	965-1106049	Прокладка уплотнительная . . . . .	1	1
	3	965-1106050-Б	Крышка головки топливного насоса . . . . .	1	1
	1	965-1106051	Болт крышки головки топливного насоса . . . . .	1	1
	2	965-1106052	Прокладка болта крышки . . . . .	1	1
		965-1106090	Корпус топливного насоса в сборе . . . . .	1	1
	22	965-1106094	Корпус топливного насоса . . . . .	1	1
	31	965-1106099	Пружина валика ручного привода топлив-		
			ного насоса . . . . .	1	1
	35	965-1106101	Рычаг с валиком привода топливного на-		
			соса в сборе . . . . .	1	1
	32	965-1306320	Кольцо стопорное . . . . .	1	1
	29	965-1106110	Рычаг привода топливного насоса в сборе		
			Пружина рычага привода топливного насоса		
	23	965-1106118	Валик рычага привода топливного насоса		
			Шайба . . . . .	2	2
	30	965-1106128	Диафрагма топливного насоса в сборе . . . . .	1	1
	24	965-1106129	Диафрагма со скобой . . . . .	1	1
		965-1106140	Тяга диафрагмы топливного насоса . . . . .	1	1
	17	965-1106141	Шайба диафрагмы топливного насоса нижняя		
	20	965-1106144		1	1
	18	965-1106146		1	1



Фиг. 15. Бензопроводы.



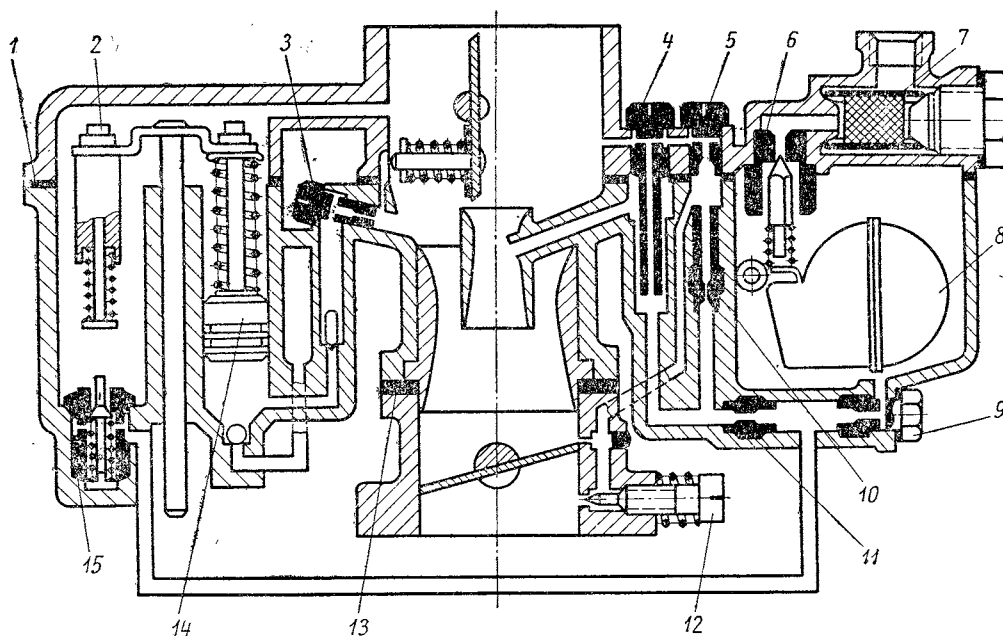
Фиг. 16. Бензиновый насос.



Фиг. 17. Карбюратор и впускная труба.  
Примечание. Поз. 1 — см. в подгруппе 1008.

Система питания

№ фигуры	№ позиции на фигуре	№ детали	Наименование	Количество на автомобиль		
				ЗАЗ-965	ЗАЗ-965Б	
16	16	965-1106147	Шайба диафрагмы топливного насоса верхняя	1	1	
	15	965-1106148	Шайба диафрагмы топливного насоса предохранительная верхняя	1	1	
	19	965-1106149	Шайба диафрагмы топливного насоса предохранительная нижняя	1	1	
	21	965-1106150	Пружина диафрагмы топливного насоса	1	1	
	26	965-1106177	Проставка топливного насоса	1	1	
	28	965-1106178	Штанга привода топливного насоса	1	1	
	27	965-1106179	Прокладка топливного насоса	1	1	
	25	965-1106180*	Прокладка проставки	1	1	
	7	14	965-1106181	Шпилька специальная	2	2
	16	38	222499-П8	Винт	5	5
		13	250486-П	Гайка	1	1
		34	250511-П8	Гайка	2	2
		33	252005-П	Шайба	2	2
		14	252132-П15	Шайба пружинная	1	1
		37	252133-П15	Шайба пружинная	5	5
		<b>Подгруппа 1107. Карбюратор</b>				
17		5	965-1107010	Карбюратор в сборе	1	1
	2	965-1107025	Прокладка фланца карбюратора	3	3	
	8	965-1107026	Шпилька специальная	2	2	
	9	965-1107029	Проставка карбюратора	1	1	
	7	965-1107305	Штуцер	1	1	
	6	965-1107306	Прокладка	1	1	
18	4	250509-П8	Гайка	2	2	
	3	252134-П15	Шайба пружинная	2	2	
	1	123-0-1107012	Прокладка поплавковой камеры	1	1	
	13	123-0-1107014	Прокладка смесительной камеры	1	1	

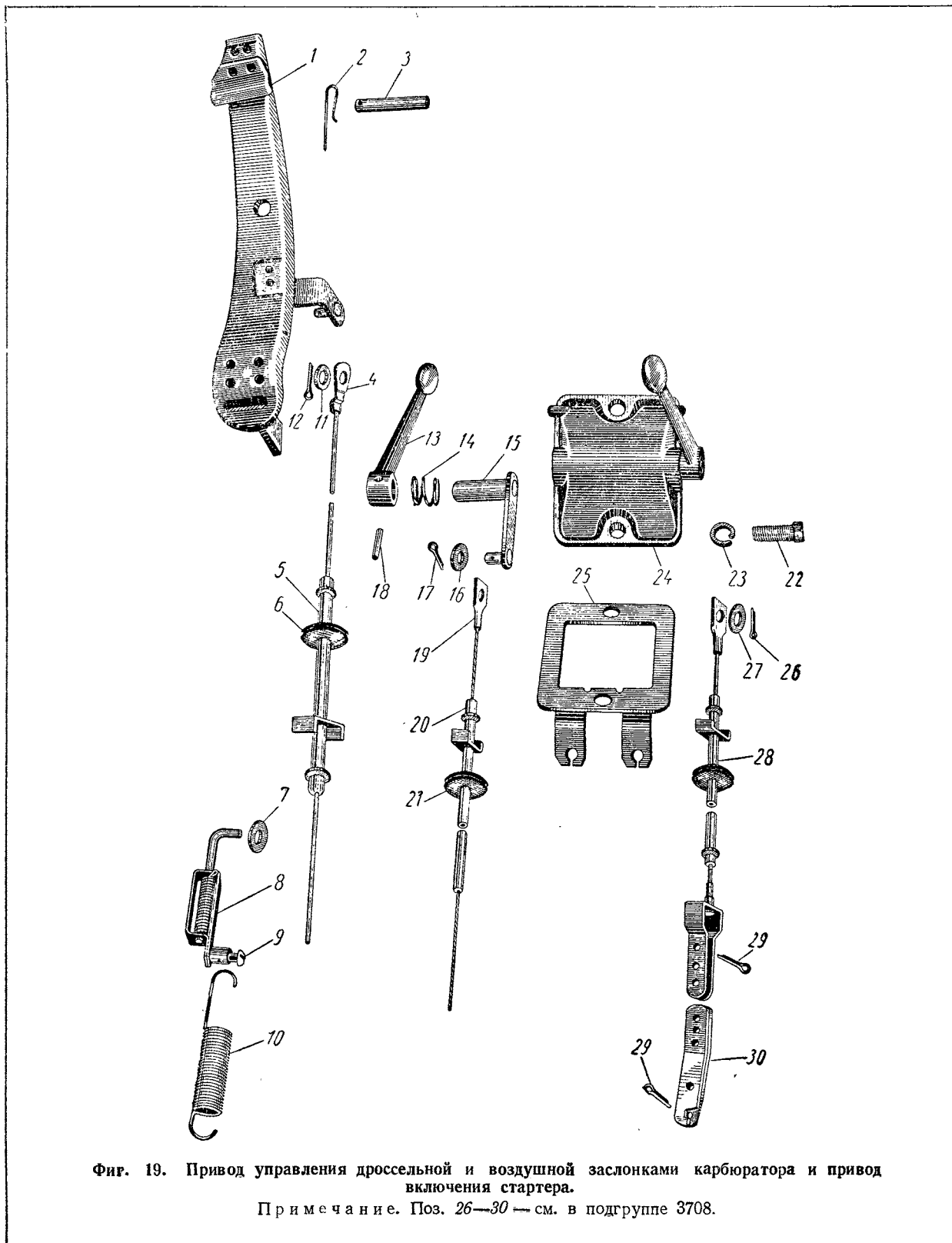


Фиг. 18. Детали карбюратора К-123

\* По потребности.

№ фигуры	№ позиции на фигуре	№ детали	Наименование	Количество на автомобиль		
				ЗАЗ-965	ЗАЗ-965Б	
18	11	123-0-1107202	Жиклер главный . . . . .	1	1	
	9	123-0-1107203	Экономжиклер . . . . .	1	1	
	14	123-0-1107225	Поршень в сборе . . . . .	1	1	
	2	K25A-1107228	Гайка установочная . . . . .	1	1	
	4	123-0-1107230	Жиклер воздушный с эмульсионной трубкой в сборе . . . . .	1	1	
	5	123-0-1107322	Жиклер холостого хода воздушный . . . . .	1	1	
	8	123-0-1107330	Поплавок в сборе . . . . .	1	1	
	12	K59-1107103	Винт холостого хода регулировочный . . . . .	1	1	
	10	K59B-1107204	Трубка холостого хода эмульсионная . . . . .	1	1	
	3	K59-1107270	Распылитель ускорительного насоса в сборе . . . . .	1	1	
	15	K59-1107430	Клапан механического экономайзера в сборе . . . . .	1	1	
	6	K44-1107230	Клапан подачи горючего в сборе . . . . .	1	1	
	7	K59-1107225	Сетка фильтра в сборе . . . . .	1	1	
			901703-0	Шайба фибровая . . . . .	1	1
			901701-0	Шайба фибровая . . . . .	3	3
			901715-0	Шайба фибровая . . . . .	1	1
			901718-0	Шайба фибровая . . . . .	3	3
<b>Подгруппа 1108. Привод управления дроссельной и воздушной заслонками карбюратора</b>						
19	1	965-1108010-Б	Педаль управления подачей топлива (акселератор) в сборе . . . . .	1	—	
	3	965-1108026	Ось педали управления подачей топлива . . . . .	1	—	
	2	389601-П8	Шплинт специальный . . . . .	1	—	
	4	965-1108050-В	Тяга управления подачей топлива в сборе . . . . .	1	1	
	11	252004-П8	Шайба . . . . .	1	1	
	12	258012-П8	Шплинт . . . . .	1	1	
	5	965-1108071-В	Оболочка тяги управления подачей топлива направляющая в сборе . . . . .	1	1	
	6	965-3802735	Втулка оболочек тяг управления подачей топлива и воздушной заслонки уплотнительная . . . . .	2	2	
	8	965-1108088-В	Тяга рычага дроссельной заслонки карбюратора в сборе . . . . .	1	1	
		965-1108089-В	Направляющая компенсационной пружины тяги управления подачей топлива . . . . .	1	1	
		965-1108098	Пружина тяги управления подачей топлива компенсационная . . . . .	1	1	
		965-1108099	Тяга рычага дроссельной заслонки карбюратора . . . . .	1	1	
			258012-П8	Шплинт . . . . .	1	1
			252003-П8	Шайба . . . . .	1	1
			220050-П8	Винт крепления тяги управления подачей топлива . . . . .	1	1
	10	965-1108086-В	Пружина тяги управления подачей топлива возвратная . . . . .	1	—	
		965Б-1108086-В	Пружина тяги управления подачей топлива возвратная . . . . .	—	1	
		965-1108100	Кронштейн управления воздушной заслонкой и стартером в сборе . . . . .	1	1	
	24	965-1108102	Кронштейн управления воздушной заслонкой и стартером . . . . .	1	1	
	13	965-1108104	Ручка тяги воздушной заслонки и тяги стартера . . . . .	2	2	
	15	965-1108105	Рычаг тяги воздушной заслонки в сборе . . . . .	1	1	
	14	965-1108110	Пружина рычага тяги воздушной заслонки . . . . .	1	1	
	18	258936-П2	Штифт . . . . .	1	1	
25	965-1108114	Упор оболочек тяг стартера и воздушной заслонки . . . . .	1	1		
22	201457-П8	Болт крепления кронштейна управления воздушной заслонкой и стартером . . . . .	2	2		
23	252135-П2	Шайба пружинная . . . . .	2	2		

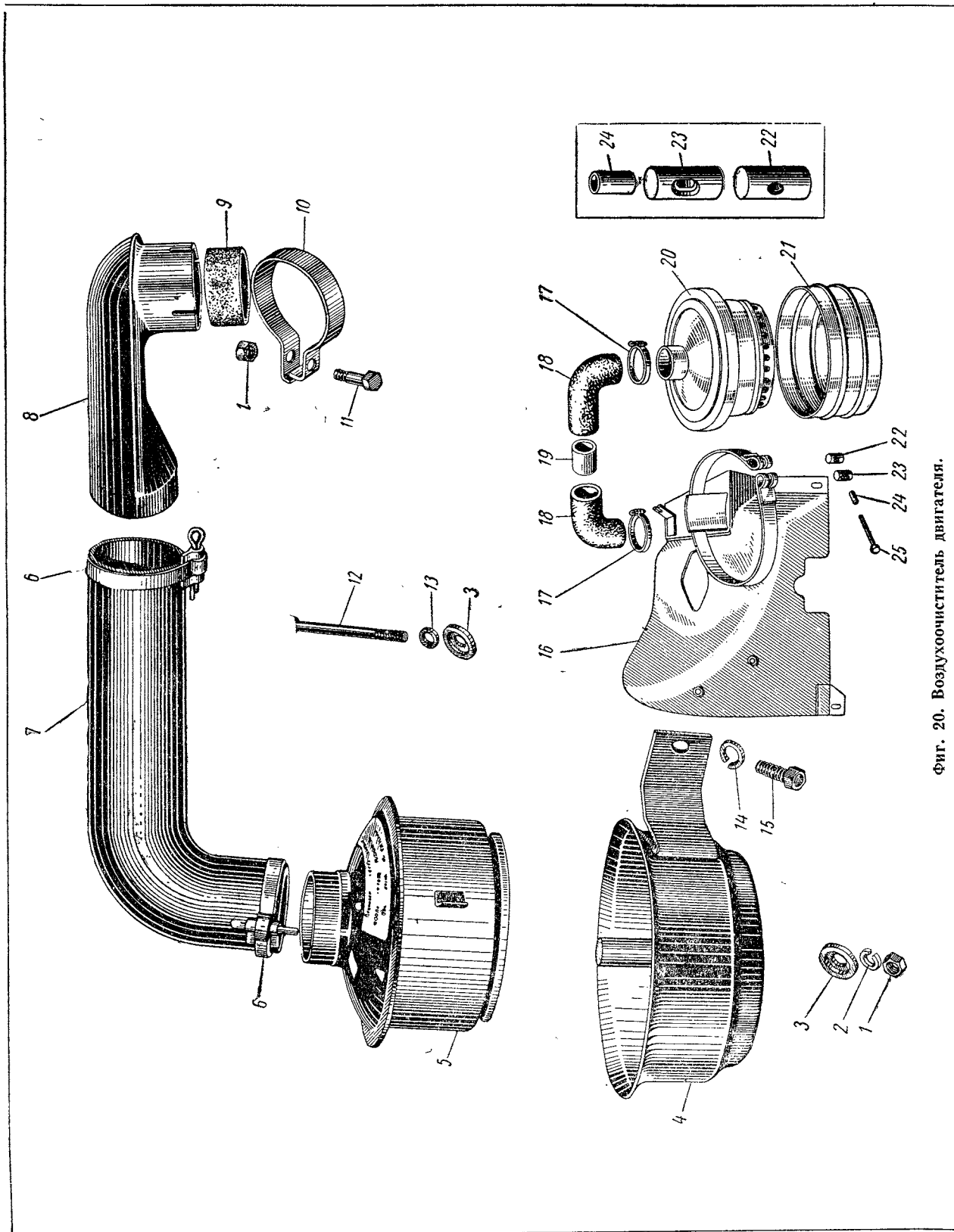




Фиг. 19. Привод управления дроссельной и воздушной заслонками карбюратора и привод включения стартера.

Примечание. Поз. 26—30 — см. в подгруппе 3708.

№ фигуры	№ позиции на фигуре	№ детали	Наименование	Количество на автомобиль		
				ЗАЗ-965	ЗАЗ-965Б	
19	19	965-1108120	Тяга воздушной заслонки с оболочкой в сборе . . . . .	1	1	
	16	965-1108122	Тяга воздушной заслонки в сборе . . . . .	1	1	
	17	252004-П8	Шайба . . . . .	1	1	
	20	258012-П8	Шплинт . . . . .	1	1	
		965-1108125	Оболочка тяги воздушной заслонки направляющая в сборе . . . . .	1	1	
		965-1108151	Скоба крепления оболочки тяги воздушной заслонки . . . . .	1	1	
	21	965-1108116	Втулка оболочки тяги воздушной заслонки уплотнительная . . . . .	1	1	
	26	29	965Б-1108706-А	Рычаг управления подачей топлива правый в сборе . . . . .	—	1
		27	965Б-1108707-А	Рычаг управления подачей топлива левый в сборе . . . . .	—	1
		28	260023-П8	Палец рычага управления подачей топлива . . . . .	—	2
		31	252004-П8	Шайба . . . . .	—	6
		30	258011-П	Шплинт . . . . .	—	2
		13	965Б-1108718	Кронштейн рычагов управления подачей топлива в сборе . . . . .	—	1
		9	965Б-1108722	Накладка . . . . .	—	1
		10	221641-П8	Винт . . . . .	—	2
		11	252134-П2	Шайба пружинная . . . . .	—	2
		12	250609-П2	Гайка . . . . .	—	2
		32	965Б-1108750	Подпятник управления подачей топлива . . . . .	—	1
		17	965Б-1108754	Пружина подпятника управления подачей топлива . . . . .	—	1
16		965Б-1108755	Ползун управления подачей топлива . . . . .	—	1	
6		965Б-1108756	Гайка ползуна управления подачей топлива . . . . .	—	1	
19		965Б-1108760	Упор постоянного газа в сборе . . . . .	—	1	
18		965-3709651-В	Головка рычага постоянного газа . . . . .	—	1	
20		380504-П8	Винт обоймы управления подачей топлива направляющий . . . . .	—	1	
8		965Б-1108776	Пружина управления подачей топлива возвратная . . . . .	—	1	
22		220052-П8	Винт обоймы управления подачей топлива стяжной . . . . .	—	1	
21	252132-П2	Шайба пружинная . . . . .	—	1		
35	965Б-1108780-А	Трос управления подачей топлива в сборе . . . . .	—	1		
	965Б-1108789	Трос управления подачей топлива с накопником . . . . .	—	1		
	965Б-1108784-А	Наконечник . . . . .	—	1		
67	965Б-1108792	Кронштейн промежуточного рычага . . . . .	—	1		
39	220103-П8	Винт крепления кронштейна управления подачей топлива . . . . .	—	2		
40	252134-П2	Шайба пружинная . . . . .	—	2		
37	260016-П8	Палец промежуточного рычага управления подачей топлива . . . . .	—	1		
38	252004-П8	Шайба . . . . .	—	2		
36	258011-П	Шплинт разводной . . . . .	—	1		
<b>Подгруппа 1109. Воздушный фильтр</b>						
20	4	965-1109012	Фильтр воздушный в сборе . . . . .	1	1	
	13	965-1109041	Ванна масляная в сборе . . . . .	1	1	
	3	965-1106052	Прокладка болта . . . . .	1	1	
	10	965-1109053	Заглушка . . . . .	2	2	
	6	965-1109063	Хомут . . . . .	1	1	
	5	965-1109061	Хомут в сборе . . . . .	2	2	
	5	965-1109080	Элемент фильтрующий в сборе . . . . .	1	1	
	9	965-1109109	Кольцо уплотнительное . . . . .	1	1	
	8	965-1109117-Г	Патрубок воздухопровода в сборе . . . . .	1	1	
	7	965-1109170	Труба воздушного фильтра отводящая . . . . .	1	1	



Фиг. 20. Воздухоочиститель двигателя.

№ фигуры	№ позиции на фигуре	№ детали	Наименование	Количество на автомобиль	
				ЗАЗ-965	ЗАЗ-965Б
20	12	200225-П8	Болт воздушного фильтра стяжной .	1	1
	11	201421-П8	Болт хомута . . . . .	1	1
	1	250508-П8	Гайка . . . . .	2	2
	2	252134-П15	Шайба пружинная . . . . .	1	1
	15	201454-П8	Болт крепления воздушного фильтра	2	2
	14	252155-П2	Шайба пружинная . . . . .	2	2
		965-1109012-Б*	Фильтр воздушный в сборе . . . . .	1	1
	21	965-1109035-Б	Корпус воздушного фильтра в сборе . . . .	1	1
	17	965-1109067-А	Хомут в сборе . . . . .	2	2
	20	965-1109080-В	Элемент фильтрующий . . . . .	1	1
	18	965-1109172	Половина отводящей трубы воздушного фильтра . . . . .	2	2
	19	965-1109174	Втулка соединительная . . . . .	1	1
	24	965-1109187	Втулка стяжной ленты нажимная . . . . .	1	1
	22	965-1109188	Вкладыш стяжной ленты резьбовой . . . . .	1	1
	23	965-1109189	Вкладыш стяжной ленты . . . . .	1	1
	25	200221-П15	Болт крепления воздушного фильтра	1	1

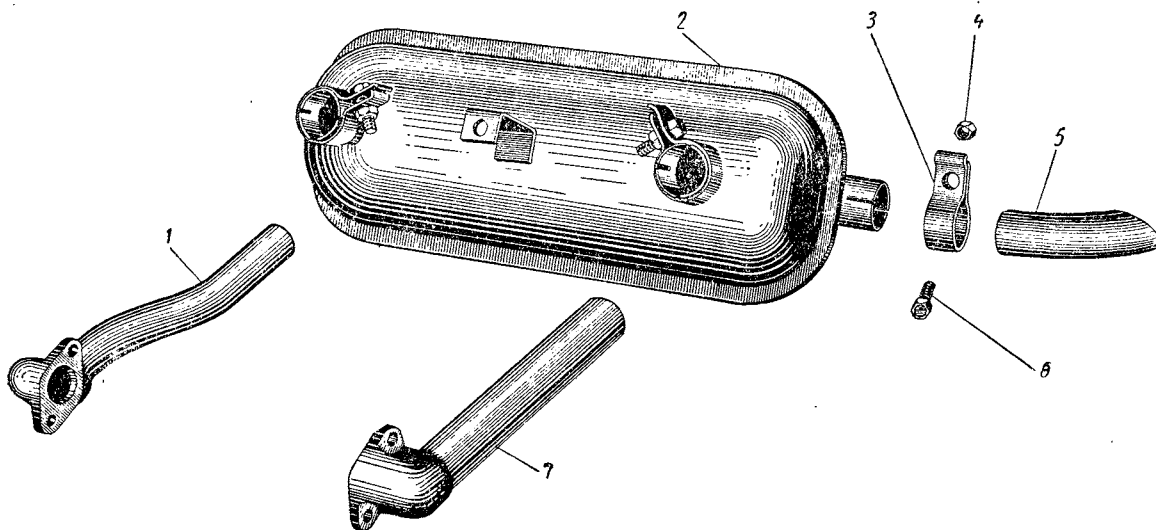
\* С июля 1962 г. устанавливается воздушный фильтр с креплением на кожухе двигателя. Может быть установлен на двигатели прежних выпусков в комплекте с деталями 965-1109172, 965-1109174, 965-1109187, 965-1109188, 965-1109189, 200221-П15 и 965-1309140-Г.

## Группа 12. СИСТЕМА ВЫПУСКА ГАЗОВ

№ фигуры	№ позиции на фигуре	№ детали	Наименование	Количество на автомобиль	
				ЗАЗ-965	ЗАЗ-965Б

### Подгруппа 1201. Глушитель

21	2	965-1201010	Глушитель в сборе . . . . .	2	2
	5	965-1201015-Б	Насадок выпускной трубы глушителя . . . . .	2	2
	3	965-1201070-А	Хомут промежуточной трубы глушителя . . . . .	6	6
	6	201458-П8	Болт хомута . . . . .	6	6
	4	250510-П8	Гайка . . . . .	6	6

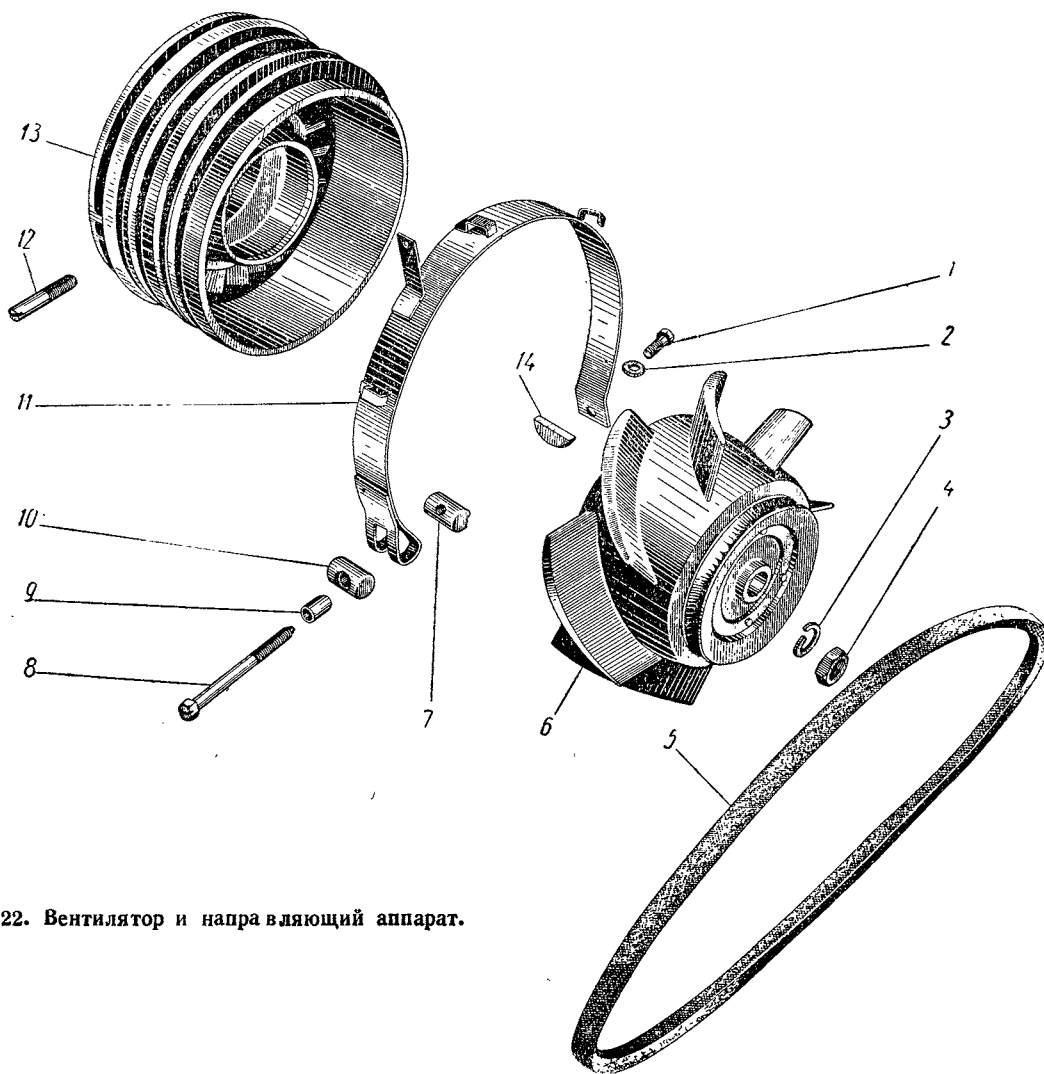


Фиг. 21. Глушитель и приемные трубы.

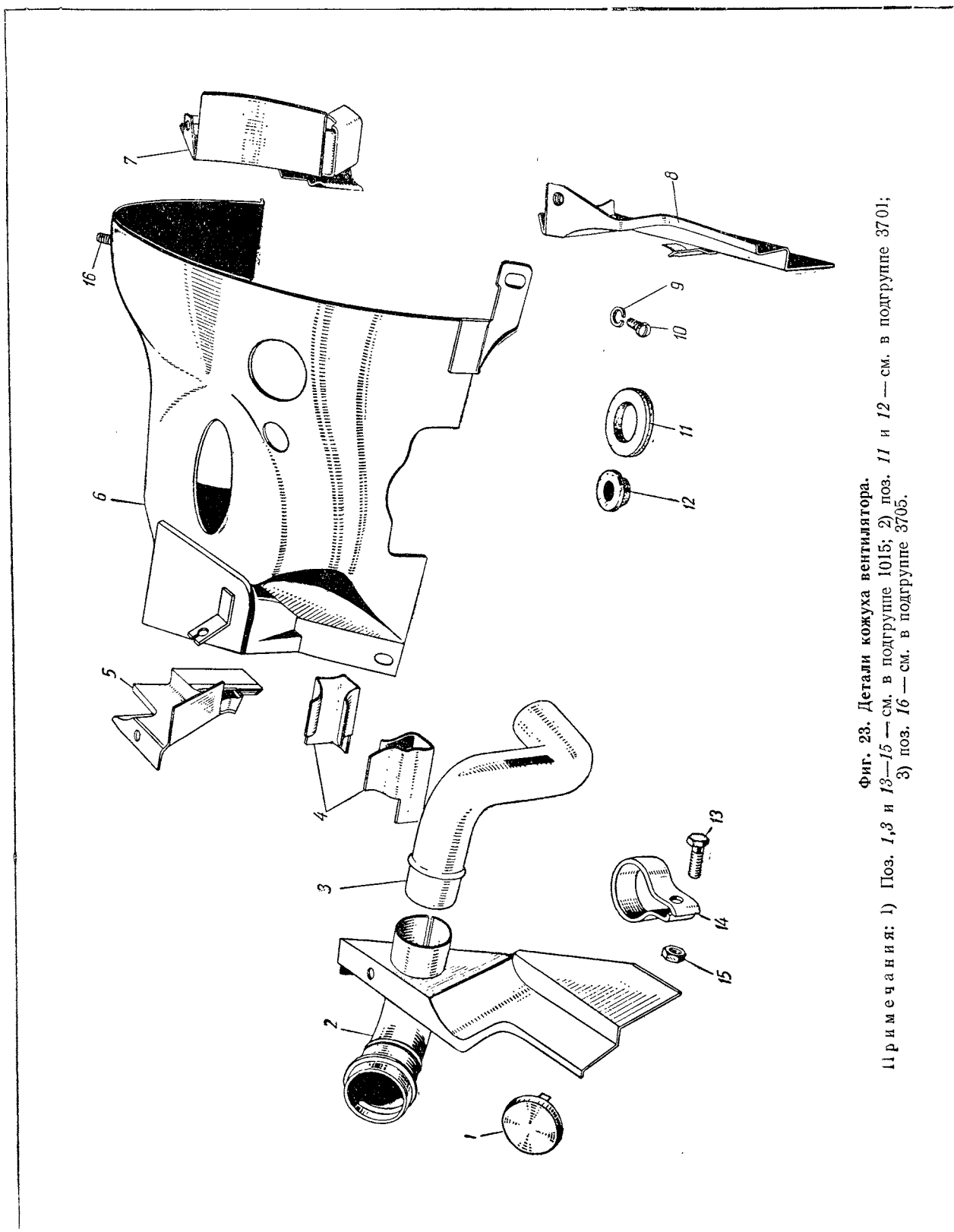
Примечание. Поз. 1 и 7— см. в подгруппе 1008.

## Группа 13. СИСТЕМА ОХЛАЖДЕНИЯ

№ фигуры	№ пози- ции на фигуре	№ детали	Наименование	Количество на автомобиль	
				ЗАЗ-965	ЗАЗ-965Б
<b>Подгруппа, 1300. Терморегулятор</b>					
93	1	965-1300010	Раструб вентилятора в сборе . . . . .	1	1
<b>Подгруппа 1308. Вентилятор</b>					
22	6	965-1308012-B2	Колесо вентилятора рабочее . . . . .	1	1
	5	965-1308020-A	Ремень вентилятора системы охлаждения . . . . .	1	1
	13	965-1308082-A4	Аппарат вентилятора направляющий . . . . .	1	1
	12	965-1308095-A4	Винт генератора установочный . . . . .	1	1
	11	965-1308098	Лента крепления вентилятора в сборе . . . . .	1	1
	7	965-1308102	Вкладыш крепления генератора резьбовой . . . . .	1	1
	10	965-1308104	Вкладыш ленты крепления генератора . . . . .	1	1



Фиг. 22. Вентилятор и направляющий аппарат.



Фиг. 23. Детали кожуха вентилятора.  
Примечания: 1) Поз. 1, 3 и 13—15 — см. в подгруппе 1015; 2) поз. 11 и 12 — см. в подгруппе 3701;  
3) поз. 16 — см. в подгруппе 3705.

№ фигуры	№ позиции на фигуре	№ детали	Наименование	Количество на автомобиль		
				ЗАЗ-965	ЗАЗ-965Б	
22	8	965-1308110-Б	Болт крепления вентилятора . . . . .	1	1	
	9	965-1308112	Проставка болта крепления вентилятора . . . . .	1	1	
	1	201457-П8	Болт крепления хомута . . . . .	1	1	
		201422-П8	Болт крепления ступицы шкива вентилятора . . . . .	4	4	
	2	252174-П2	Шайба пружинная зубчатая . . . . .	4	4	
		252005-П8	Шайба плоская . . . . .	1	1	
	4	250636-П8	Гайка крепления вентилятора . . . . .	1	1	
	3	252159-П15	Шайба пружинная . . . . .	1	1	
	14	388078-П	Шпонка сегментная . . . . .	1	1	
	Подгруппа 1309. Кожух вентилятора					
	23	8	965-1309100	Кожух передний правый в сборе . . . . .	1	1
		7	965-1309108	Кожух передний левый в сборе . . . . .	1	1
		2	965-1309118-Б*	Кожух задний правый в сборе . . . . .	1	1
		5	965-1309122	Кожух задний левый в сборе . . . . .	1	1
4		965-1309130	Щиток средний . . . . .	2	2	
6		965-1309140	Кожух верхний в сборе . . . . .	1	1	
20	16	965-1309140-1**	Кожух верхний с хомутом в сборе . . . . .	1	1	
23		965-1309149	Прокладка . . . . .	2	2	
		965-1309151	Прокладка . . . . .	2	2	
	9	252174-П15	Шайба . . . . .	4	4	
	10	224624-П8	Винт крепления кожуха . . . . .	4	4	

\* Устанавливается на двигателях с сентября 1961 г. для предпускового подогрева двигателя. Может быть установлен на двигателях прежних выпусков в комплекте с деталями подгруппы 1015.

\*\* Устанавливается на двигателях с июля 1962 г.

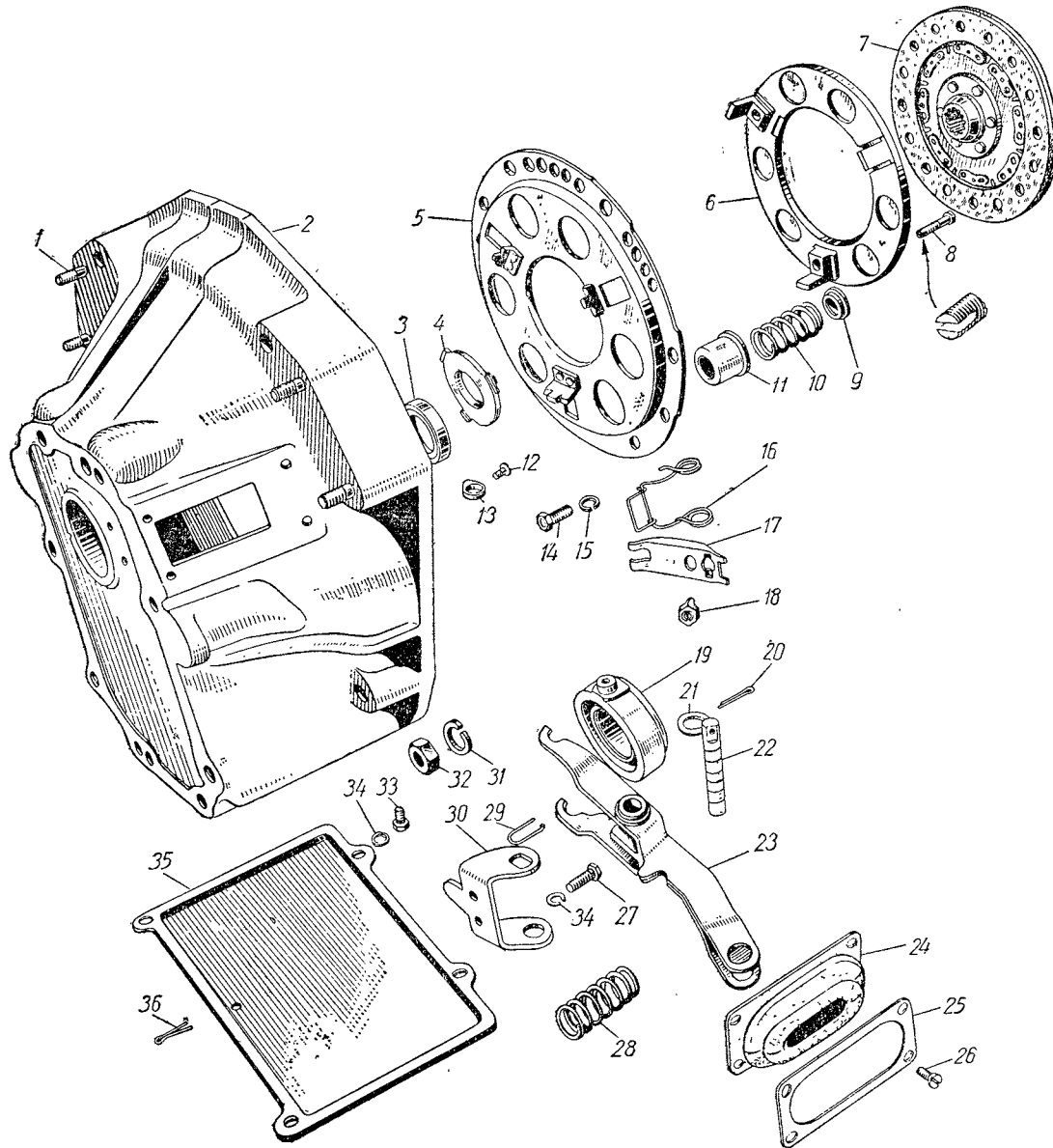


## Группа 16. СЦЕПЛЕНИЕ

№ фигуры	№ позиции на фигуре	№ детали	Наименование	Количество на автомобиль	
				ЗАЗ-965	ЗАЗ-965Б

### Подгруппа 1601. Сцепление

24	2	965-1601010	Картер с валом сцепления в сборе . . . . .	1	1
		965-1601012	Картер сцепления в сборе . . . . .	1	1
		965-1601015	Картер сцепления . . . . .	1	1
		965-1601020-A	Крышка люка картера сцепления в сборе .	1	1

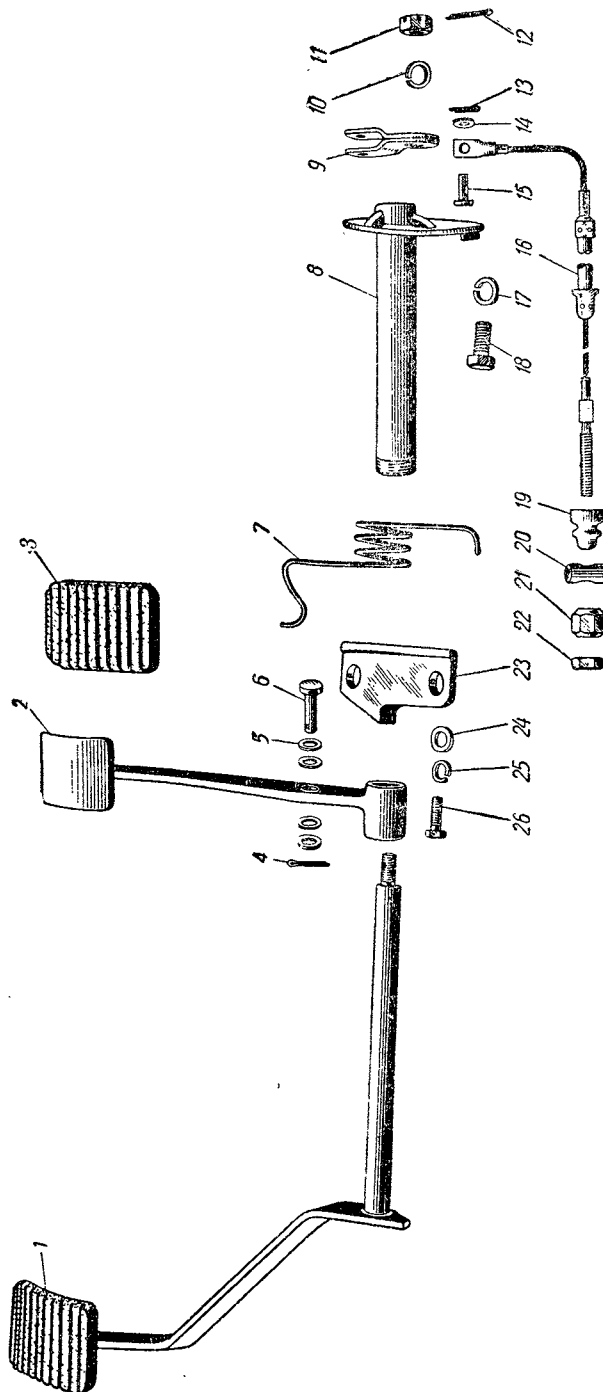


Фиг. 24. Механизм сцепления.  
Примечание. Поз. 1 — см. в подгруппе 1001.

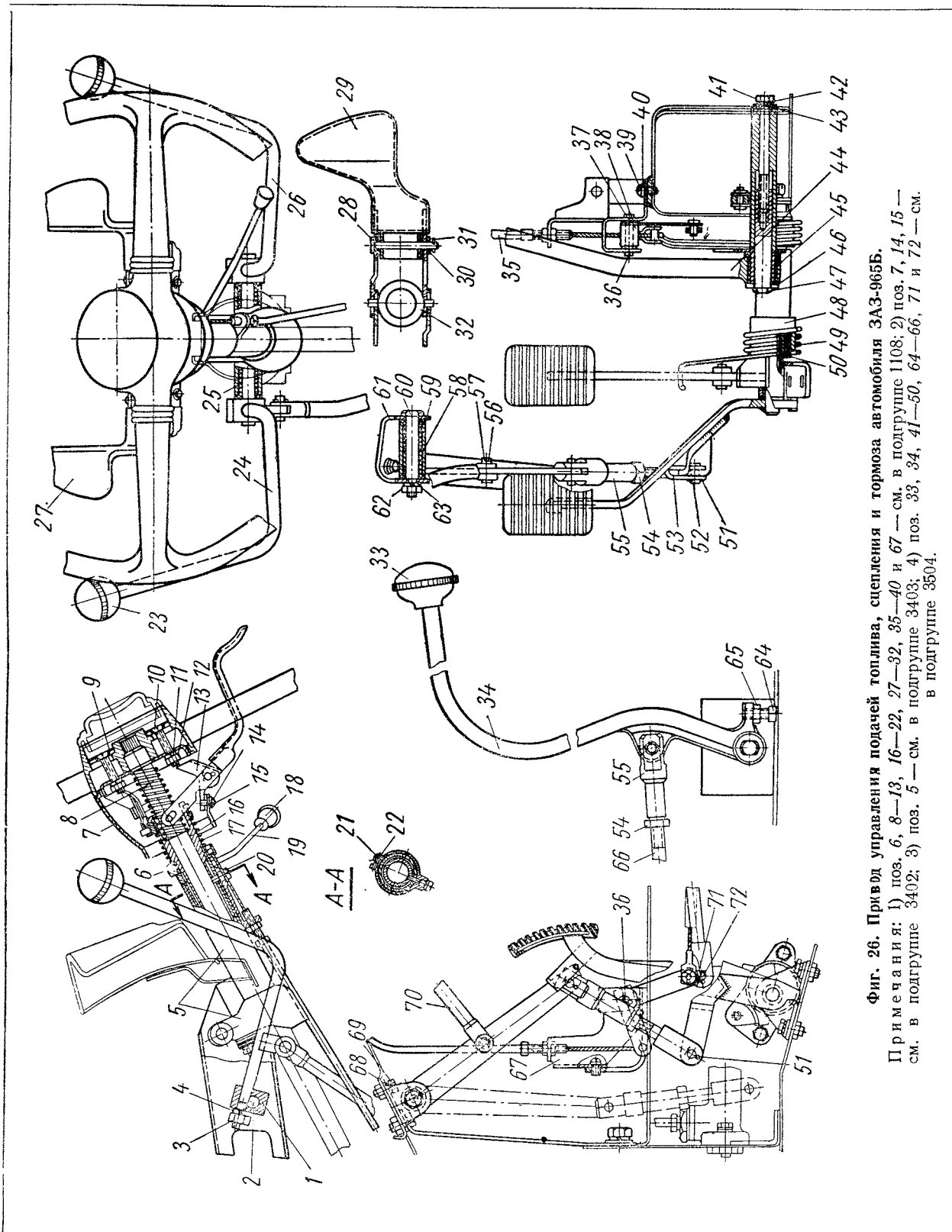
№ фигуры	№ позиции на фигуре	№ детали	Наименование	Количество на автомобиль		
				ЗАЗ-965	ЗАЗ-965Б	
24	35	965-1601022 965-1601090	Крышка люка картера сцепления . . . . . Диск сцепления нажимной с кожухом в сборе . . . . .	1 1	1 1	
	6	965-1601093	Диск сцепления нажимной . . . . .	1	1	
	17	965-1601095	Рычаг диска сцепления отжимной . . . . .	3	3	
	8	965-1601096	Палец нажимного диска . . . . .	3	3	
	18	965-1601102	Гайка регулировочная . . . . .	3	3	
	4	965-1601104	Пята рычагов нажимного диска сцепления	1	1	
	16	965-1601105	Пружина пяты соединительная в сборе . .	3	3	
	10	965-1601115	Пружина сцепления нажимная . . . . .	6	6	
	11	965-1601117	Стакан нажимной пружины сцепления . .	6	6	
	9	965-1601118	Прокладка нажимной пружины сцепления .	6	6	
	5	965-1601122	Кожух сцепления в сборе . . . . .	1	1	
	7	965-1601126	Опора рычага нажимного диска сцепления	3	3	
		965-1601130	Диск сцепления ведомый в сборе . . . . .	1	1	
		965-1601133	Диск сцепления ведомый . . . . .	1	1	
	19	965-1601138	Накладка ведомого диска сцепления фрикционная . . . . .	2	2	
		965-1601170	Вилка выключения сцепления с кронштейном и подшипником в сборе . . . . .	1	1	
		965-1601180	Подшипник выключения сцепления комбинированный в сборе . . . . .	1	1	
		965-1601182-Б ГПЗ-2080907	Подшипник выключения сцепления радиальный . . . . .	1	1	
		965-1601183	Обойма подпятника выключения сцепления в сборе . . . . .	1	1	
		965-1601185	Обойма подшипника выключения сцепления	1	1	
		965-1601186-А	Подпятник выключения сцепления . . . . .	1	1	
		965-1601187	Обойма подпятника выключения сцепления	1	1	
		965-1601188	Звено подпятника и вилки выключения сцепления соединительное . . . . .	2	2	
		965-1601200-А	Вилка выключения сцепления в сборе . .	1	1	
	29	23	965-1601211	Чехол вилки выключения сцепления . . .	1	1
		24	965-1601213	Рамка чехла . . . . .	1	1
		25	965-1601215	Кронштейн вилки выключения сцепления .	1	1
		30	965-1601220	Ось вилки выключения сцепления . . . . .	1	1
		22	965-1601226-Б	Пружина вилки выключения сцепления возвратная . . . . .	1	1
		28	965-1601285	Вал сцепления ведомый в сборе . . . . .	1	1
		15	965-1601288	Вал сцепления ведомый с маслоотражательным кольцом в сборе . . . . .	1	1
			965-1601290	Вал сцепления ведомый . . . . .	1	1
			965-1601292	Кольцо ведомого вала сцепления маслоотражательное . . . . .	1	1
			965-1601295 ГПЗ-7000105	Подшипник ведомого вала сцепления передний . . . . .	1	1
	965-1601297		Втулка подшипника ведомого вала сцепления запорная . . . . .	1	1	
24	3	965-1601298	Сальник ведомого вала сцепления в сборе	1	1	
	13	965-1601303 965-1601306 965-1601309	Пружина сальника ведомого вала сцепления Упор сальника ведомого вала сцепления .	1 1	1 1	
	17	965-1601309 ГПЗ-134901	Подшипник ведомого вала сцепления задний	1	1	
29	33	201415-П8	Болт крепления крышки люка картера . . . . .	4	4	
	27	201418-П8	Болт крепления кронштейна вилки сцепления . . . . .	2	2	
	14	201454-П8	Болт крепления кожуха сцепления . . . . .	6	6	
	12	221603-П8	Винт крепления упора сальника . . . . .	1	1	
	26	222497-П8	Винт крепления защитного кожуха вилки сцепления . . . . .	4	4	
	21	252006-П15	Шайба плоская . . . . .	1	1	
	34	252134-П15	Шайба пружинная . . . . .	6	6	

Сцепление

№ фигуры	№ позиции на фигуре	№ детали	Наименование	Количество на автомобиль	
				ЗАЗ-965	ЗАЗ-965Б
24	15	252135-П15	Шайба пружинная . . . . .	6	6
	36	258037-П	Шплинт . . . . .	1	1
	20	258038-П	Шплинт . . . . .	1	1
	32	250513-П8	Гайка крепления картера сцепления . . . . .	4	4
	31	252156-П	Шайба пружинная . . . . .	4	4
<b>Подгруппа 1602. Привод выключения сцепления</b>					
25	1	965-1602008-Б	Педали сцепления и тормоза с трубкой в сборе	1	1
		965-1602010-Б	Педаль сцепления в сборе . . . . .	—	—
	3	965Б-1602010-Б	Педаль сцепления в сборе . . . . .	—	1
		965-1602048	Накладка педалей сцепления и тормоза . . . . .	1	1
	9	965-1602057-Б	Рычаг привода выключения сцепления . . . . .	2	2
	8	965-1602065	Трубка валика педали сцепления в сборе . . . . .	1	1
	11	965-1602069-Б	Втулка валика педали сцепления . . . . .	2	2
		250867-П8	Гайка крепления валика педали сцепления . . . . .	—	1
	10	252135-П2	Шайба пружинная . . . . .	1	1
	12	258014-П	Шплинт . . . . .	1	1
	13	201454-П8	Болт крепления кронштейна трубки валика педали сцепления . . . . .	2	2
	17	252175-П2	Шайба пружинная . . . . .	2	2
	23	965-1602088-Б	Опора трубки валика педали сцепления . . . . .	1	1
	26	201418-П8	Болт крепления опоры трубки валика педали сцепления . . . . .	2	2
	25	252174-П2	Шайба пружинная . . . . .	2	2
	24	252004-П2	Шайба . . . . .	2	2
	16	965-1602113-Б	Трос управления сцепления в сборе . . . . .	1	1
	15	260003-П8	Палец переднего наконечника троса	1	1
	14	252003-П8	Шайба плоская . . . . .	1	1
	13	258012-П8	Шплинт . . . . .	1	1
	19	965-1602135	Чехол троса управления сцепления защитный	1	1
20	965-1602120	Палец троса управления сцеплением задний	1	1	
21	384250-П8	Гайка регулировочного наконечника троса специальная . . . . .	—	1	
26	22	250764-П8	Гайка . . . . .	1	1
	24	965Б-1602721	Рычаг привода сцепления левый . . . . .	—	1
	26	965Б-1602722-Б	Рычаг привода сцепления правый . . . . .	—	1
	2	965Б-1602744	Валик привода сцепления . . . . .	—	1
	1	965Б-1602746	Муфта рычагов привода сцепления . . . . .	—	2
	23	965Б-1602733	Головка верхнего рычага привода сцепления	—	2
	25	965Б-1602069	Втулка валика привода сцепления . . . . .	—	2
	4	252136-П2	Шайба пружинная . . . . .	—	2
	3	250612-П2	Гайка . . . . .	—	2
	70	965Б-1602740-А	Штанга привода сцепления в сборе . . . . .	—	1
	61	965Б-1602748	Кронштейн промежуточного рычага в сборе	—	1
	69	201418-П8	Болт крепления кронштейна . . . . .	—	2
	68	252134-П2	Шайба пружинная . . . . .	—	2
	58	965Б-1602755	Рычаг привода сцепления промежуточный в сборе . . . . .	—	1
	59	965Б-1602069	Втулка промежуточного рычага привода сцепления . . . . .	—	2
	60	965Б-1602760	Ось промежуточного рычага привода сцепления . . . . .	—	1
	62	250511-П8	Гайка крепления оси рычага . . . . .	—	1
	63	252155-П2	Шайба пружинная . . . . .	—	1
	57	260011-П8	Палец штанги сцепления . . . . .	—	2
	56	258012-П8	Шплинт разводной . . . . .	—	2
	55	965Б-1602730-Б	Вилка толкателя привода сцепления . . . . .	—	1
54	250612-П2	Гайка крепления вилки толкателя привода сцепления . . . . .	—	1	
53	965Б-1602727-Б	Толкатель привода сцепления в сборе . . . . .	—	1	
52	260032-П8	Палец толкателя сцепления . . . . .	—	2	
51	258037-П2	Шплинт разводной . . . . .	—	2	



Фиг. 25. Привод выключения сцепления и привод ножного тормоза.  
Примечание. Поз. 2 и 4—7 — см. в подгруппе 3504.

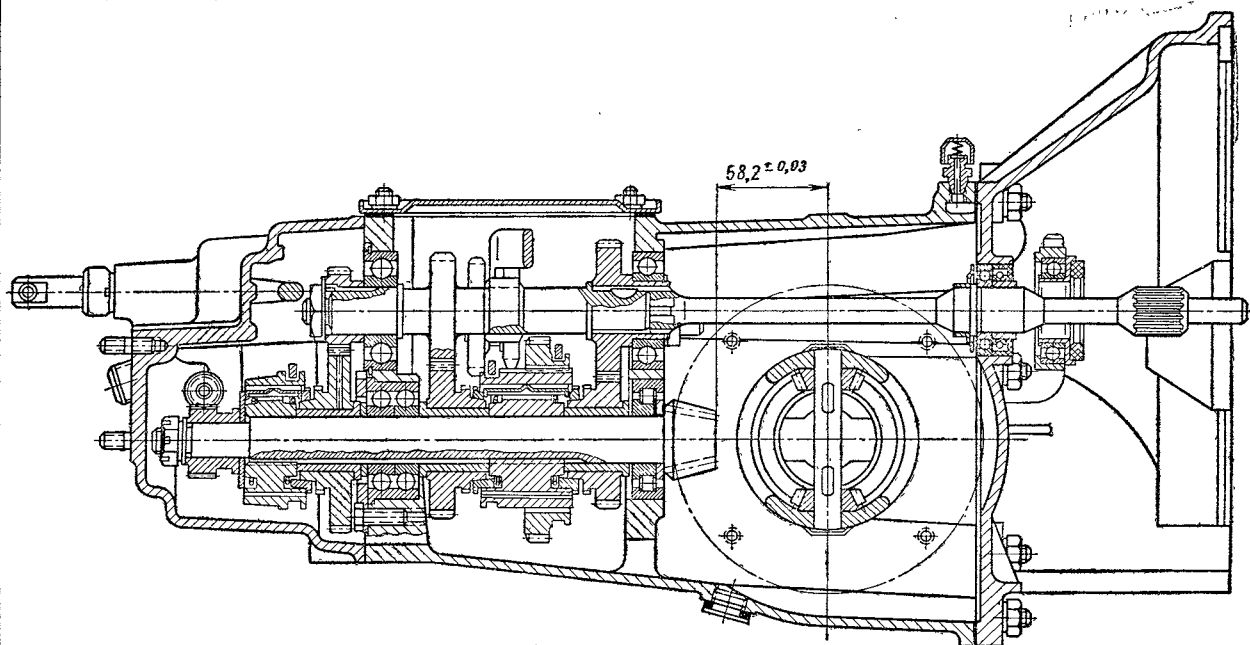


Фиг. 26. Привод управления подачей топлива, сцепления и тормоза автомобиля ЗАЗ-965Б.

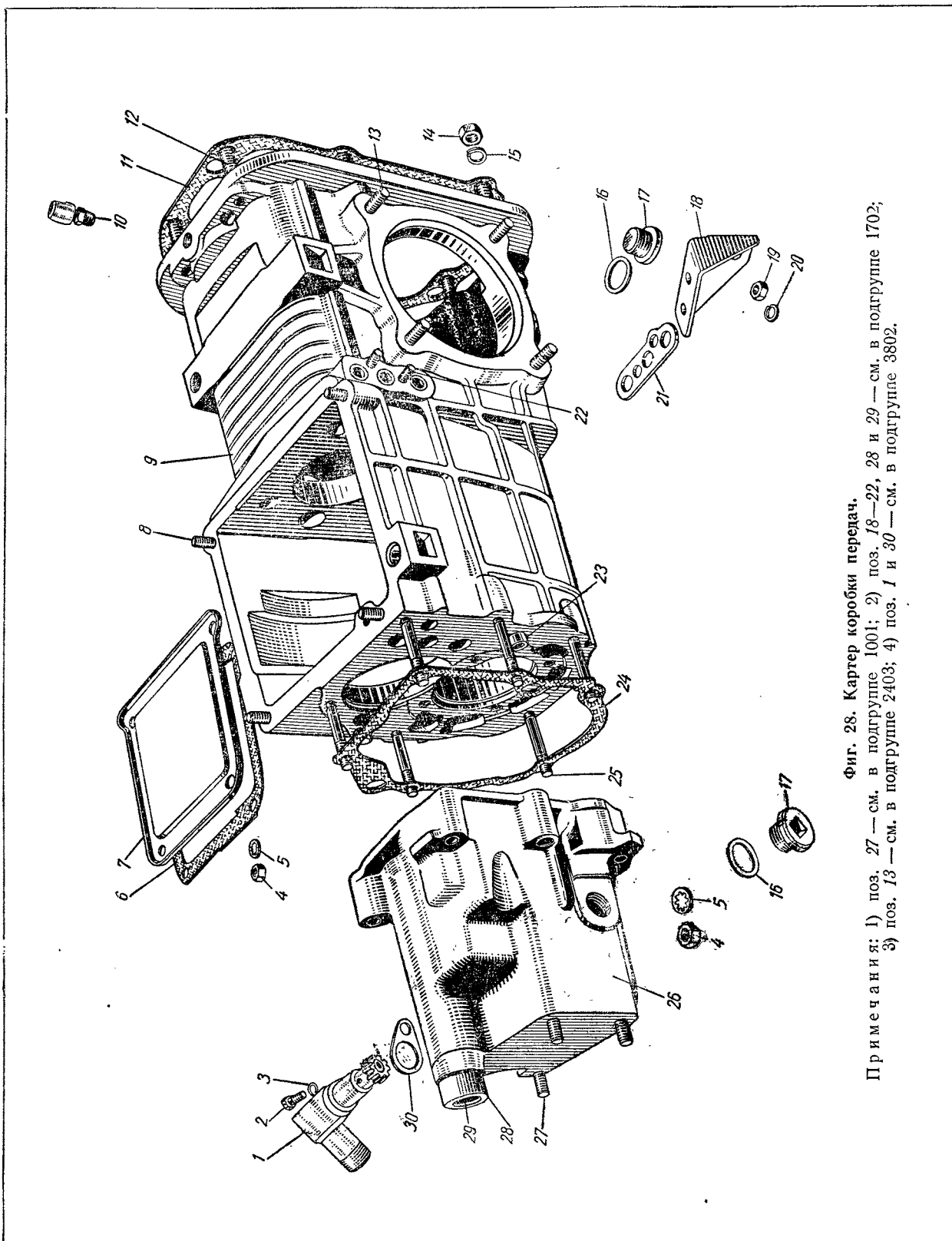
Примечания: 1) поз. 6, 8—13, 16—22, 27—32, 35—40 и 67 — см. в подгруппе 1108; 2) поз. 7, 14, 15 — см. в подгруппе 3402; 3) поз. 5 — см. в подгруппе 3403; 4) поз. 33, 34, 41—50, 64—66, 71 и 72 — см. в подгруппе 3504.

## Группа 17. КОРОБКА ПЕРЕДАЧ

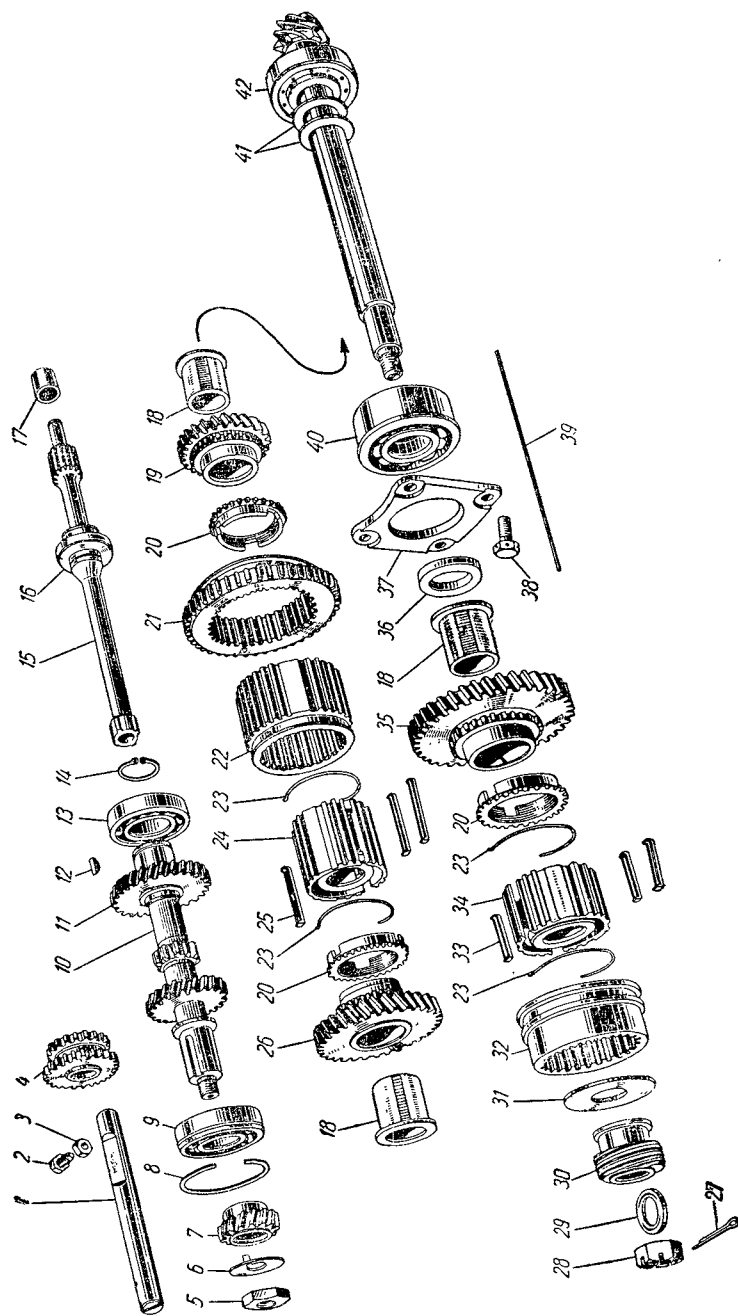
№ фигуры	№ позиции на фигуре	№ детали	Наименование	Количество на автомобиль	
				ЗАЗ-965	ЗАЗ-965Б
<b>Подгруппа 1700. Коробка передач в сборе</b>					
27		965-1700010-А	Коробка передач в сборе . . . . .	1	1
<b>Подгруппа 1701. Коробка передач</b>					
28	9	965-1701008-Б	Картер коробки передач с картером сцепления в сборе . . . . .	1	1
	23	965-1701010 965-1701013	Картер коробки передач в сборе . . . . . Штифт картера сцепления и коробки передач установочный . . . . .	1 4	1 4
11	11	965-1701015 965-1701018	Картер коробки передач . . . . . Прокладка картера коробки передач и картера сцепления . . . . .	1 1	1 1
	12	965-1701019	Шпилька крепления картера коробки передач к картеру сцепления . . . . .	1	1
29	10	965-1701025 965-1701030	Вал коробки передач ведущий в сборе . . . . . Вал коробки передач ведущий . . . . .	1 1	1 1
	13	965-1701031	Подшипник ведущего вала коробки передач передний . . . . .	1	1
9	9	ГПЗ-206 965-1701032	Подшипник ведущего вала коробки передач задний . . . . .	1	1
	14	ГПЗ-50305 965-1701034	Кольцо переднего подшипника ведущего вала коробки передач стопорное . . . . .	1	1
11	11	965-1701035	Шестерня четвертой передачи коробки передач ведущая . . . . .	1	1
7	7	965-1701036	Шестерня второй передачи коробки передач ведущая . . . . .	1	1



Фиг. 27. Коробка передач (разрез).



Фиг. 28. Картер коробки передач.  
 Примечания: 1) поз. 27 — см. в подгруппе 1001; 2) поз. 18—22, 28 и 29 — см. в подгруппе 1702;  
 3) поз. 13 — см. в подгруппе 2403; 4) поз. 1 и 30 — см. в подгруппе 3802.



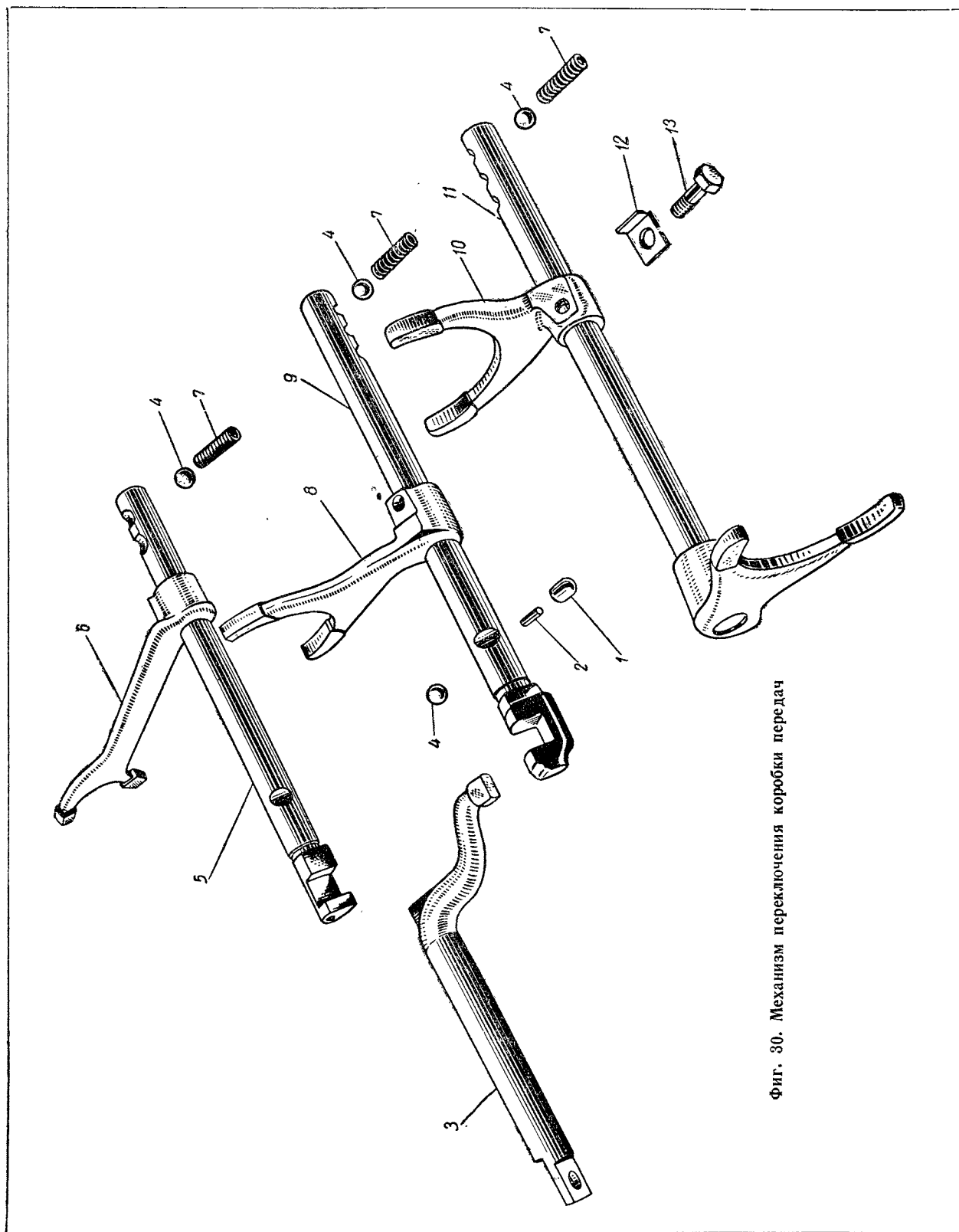
Фиг. 29. Детали коробки передач.  
 Примечания: 1) поз. 15—17 — см. в подгруппе 1601; 2) поз. 27—29 и 37—42 — см. в подгруппе 2402;  
 3) поз. 30 — см. в подгруппе 3802.



Коробка передач

№ фигуры	№ позиции на фигуре	№ детали	Наименование	Количество на автомобиль		
				ЗАЗ-965	ЗАЗ-965Б	
29	8	965-1701038	Кольцо заднего подшипника ведущего вала коробки передач упорное . . . . .	1	1	
	5	965-1701043	Гайка ведущего вала коробки передач . . . . .	1	1	
	6	965-1701044	Шайба гайки ведущего вала коробки передач замковая . . . . .	1	1	
	4	965-1701080	Блок промежуточных шестерен заднего хода коробки передач в сборе . . . . .	1	1	
		965-1701082	Блок промежуточных шестерен заднего хода коробки передач . . . . .	1	1	
		965-1701084	Втулка блока промежуточных шестерен заднего хода . . . . .	1	1	
	1	965-1701092	Ось блока промежуточных шестерен заднего хода коробки передач . . . . .	1	1	
	2	965-1701094	Болт оси блока промежуточных шестерен заднего хода коробки передач стопорный . . . . .	1	1	
	21	965-1701112	Шестерня первой передачи и заднего хода коробки передач . . . . .	1	1	
	35	965-1701114-A	Шестерня второй передачи коробки передач ведомая . . . . .	1	1	
	26	965-1701117-A	Шестерня третьей передачи коробки передач ведомая . . . . .	1	1	
	19	965-1701131-A	Шестерня четвертой передачи коробки передач ведомая . . . . .	1	1	
	18	965-1701134*	Втулка ведомых шестерен коробки передач . . . . .	3	3	
	36	965-1701135	Шайба втулки ведомой шестерни второй передачи упорная . . . . .	1	1	
	24	965-1701136	Ступица муфты синхронизатора третьей и четвертой передач . . . . .	1	1	
	22	965-1701137	Муфта включения синхронизатора третьей и четвертой передач . . . . .	1	1	
	34	965-1701155	Ступица муфты синхронизатора второй передачи . . . . .	1	1	
	20	965-1701164	Кольцо синхронизатора коробки передач блокирующее . . . . .	3	3	
	23	965-1701170	Пружина синхронизатора коробки передач . . . . .	4	4	
	25	965-1701171	Сухарь синхронизатора третьей и четвертой передач . . . . .	3	3	
	33	965-1701172	Сухарь синхронизатора второй передачи . . . . .	3	3	
	31	965-1701173	Шайба сухарей синхронизатора второй передачи упорная . . . . .	1	1	
	32	965-1701175	Муфта включения синхронизатора второй передачи коробки передач . . . . .	1	1	
	28	26	965-1701202	Крышка коробки передач задняя в сборе . . . . .	1	1
		24	965-1701203	Прокладка задней крышки коробки передач . . . . .	1	1
		25	965-1701204	Шпилька крепления задней крышки коробки передач . . . . .	6	6
			965-1701205	Крышка коробки передач задняя . . . . .	1	1
		7	965-1701250	Крышка коробки передач верхняя . . . . .	1	1
		6	965-1701251	Прокладка верхней крышки коробки передач . . . . .	1	1
		8	965-1701252	Шпилька крепления верхней крышки коробки передач . . . . .	4	4
		10	965-1701270	Сапун коробки передач в сборе . . . . .	1	1
			965-1701271	Штуцер сапуна коробки передач . . . . .	1	1
			965-1701272	Колпачок сапуна коробки передач . . . . .	1	1
			965-1701273	Пружина клапана сапуна коробки передач . . . . .	1	1
			965-1701274	Клапан сапуна коробки передач . . . . .	1	1
17		965-1701285	Пробка маслосливного отверстия . . . . .	1	1	
16	965-1701286	Прокладка пробки маслосливного отверстия . . . . .	1	1		
4	250511-П8	Гайка . . . . .	10	10		

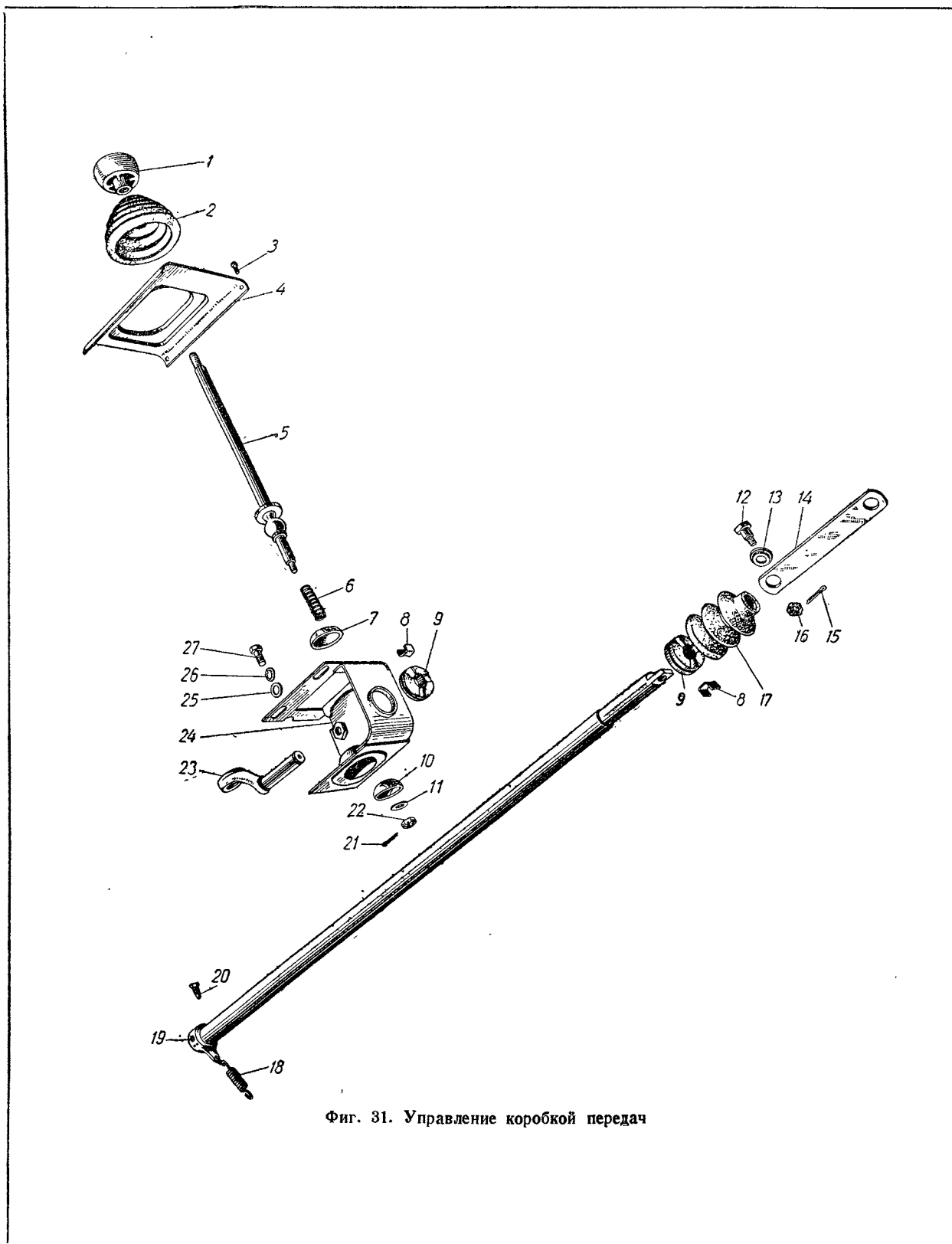
\* Взаимозаменяема с деталью 965-1701100 — втулка ведомых шестерен с шайбой (комплект).



Фиг. 30. Механизм переключения коробки передач

**Коробка передач**

№ фигуры	№ позиции на фигуре	№ детали	Наименование	Количество на автомобиль	
				ЗАЗ-965	ЗАЗ-965Б
29	3	250510-П8	Гайка . . . . .	1	1
28	14	250513-П8	Гайка . . . . .	8	8
	15	252156-П15	Шайба пружинная . . . . .	8	8
	5	252175-П15	Шайба пружинная зубчатая . . . . .	10	10
29	12	388101-П	Шпонка сегментная . . . . .	1	1
<b>Подгруппа 1702. Механизм переключения передач</b>					
30	3	965-1702016	Ползун переключения передач . . . . .	1	1
28	28	965-1702019	Обойма сальника ползуна переключения передач . . . . .	1	1
	29	965-1702020	Сальник ползуна переключения передач . . . . .	1	1
30	10	965-1702024-А	Вилка переключения первой передачи . . . . .	1	1
	13	965-1702025	Болт крепления вилок переключения передач на штоках . . . . .	3	3
	12	965-1702026	Стопор болтов крепления вилок переключения передач на штоках . . . . .	3	3
	8	965-1702027-А	Вилка переключения второй передачи . . . . .	1	1
	8	965-1702030-А	Вилка переключения третьей и четвертой передач . . . . .	1	1
	6	965-1702050-А	Вилка переключения заднего хода . . . . .	1	1
	11	965-1702057	Штифт крепления вилки второй передачи . . . . .	1	1
	11	965-1702058	Вилка переключения второй передачи со штоком в сборе . . . . .	1	1
		965-1702060	Шток вилки переключения первой и второй передач . . . . .	1	1
	9	965-1702070	Шток вилки переключения третьей и четвертой передач . . . . .	1	1
	5	965-1702075	Шток вилки переключения заднего хода . . . . .	1	1
	4	965-1702077	Шарик фиксатора . . . . .	4	4
	1	965-1702078	Замок нижних штоков переключения передач . . . . .	1	1
	2	965-1702079	Толкатель замков штоков переключения передач . . . . .	1	1
		965-1702086	Втулка фиксаторов штоков переключения передач . . . . .	3	3
	7	965-1702087	Пружина фиксаторов штоков переключения передач . . . . .	3	3
28	18	965-1702089-Б	Крышка фиксаторов штоков переключения передач . . . . .	1	1
	21	965-1702090	Прокладка крышки фиксаторов штоков переключения передач . . . . .	1	1
	22	965-1010076	Шпилька крепления крышки фиксаторов штоков . . . . .	2	2
	19	250509-П8	Гайка . . . . .	2	2
	20	252134-П2	Шайба пружинная . . . . .	2	2
<b>Подгруппа 1703. Управление коробкой передач</b>					
31	19	965-1703015	Вал управления коробкой передач в сборе . . . . .	1	1
	18	965-1703079	Пружина вала управления коробкой передач оттяжная . . . . .	1	1
	23	965-1703033	Ползун вала управления коробкой передач . . . . .	1	1
	20	380850-П8	Винт вала управления коробкой передач установочный . . . . .	1	1
	9	965-1703046	Втулка вала управления коробкой передач опорная . . . . .	2	2
	8	965-1703047	Вкладыш опорной втулки вала управления коробкой передач . . . . .	6	6
	17	965-1703050	Колпак вала управления коробкой передач пылезащитный . . . . .	1	1



Фиг. 31. Управление коробкой передач

## Коробка передач

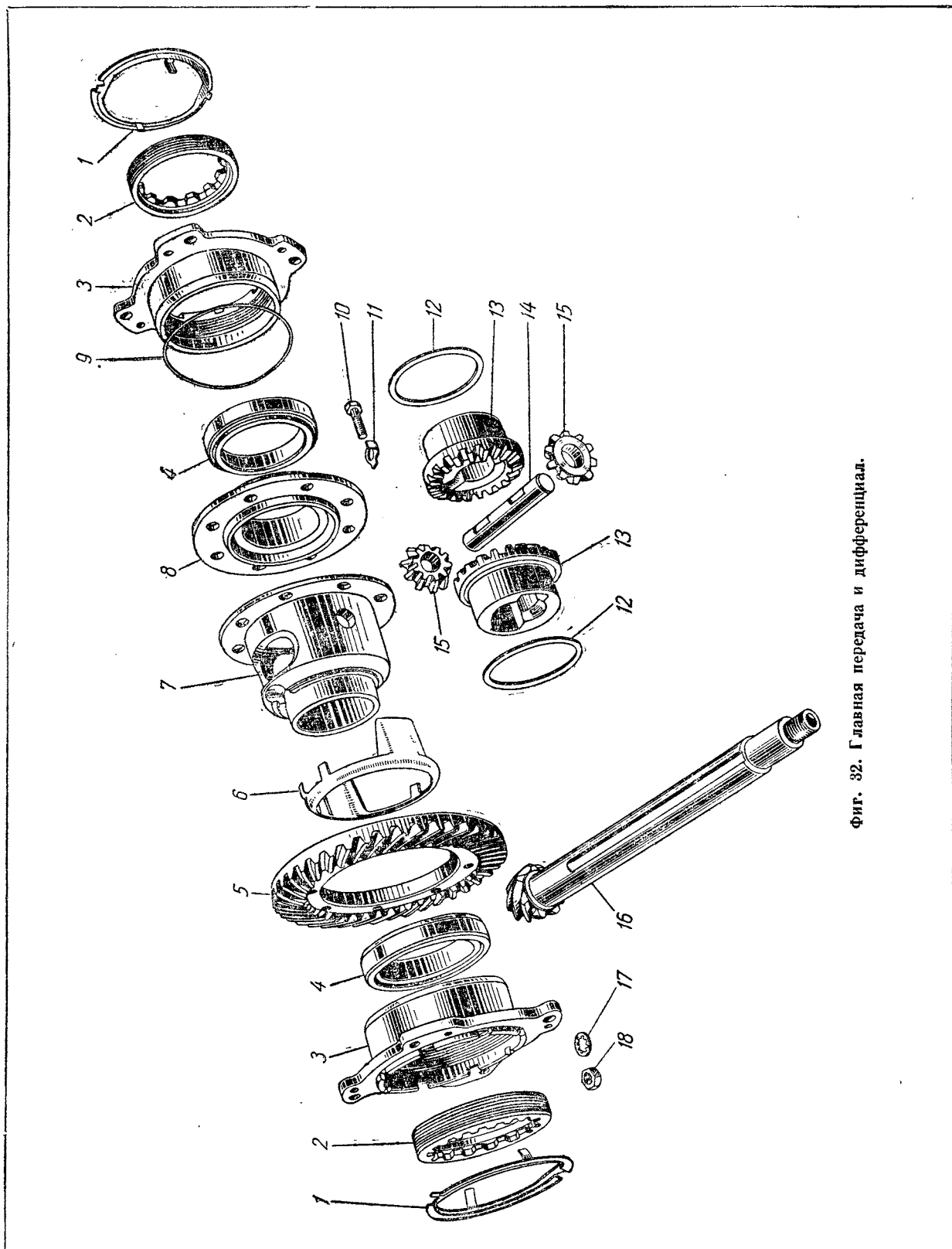
№ фигуры	№ пози- ции на фигуре	№ детали	Наименование	Количество на автомобиль	
				ЗАЗ-965	ЗАЗ-965Б
31	14	965-1703055	Планка вала управления коробкой передач	1	1
	13	965-1703056	Втулка крепления планки вала управле- ния коробкой передач распорная . . . . .	2	2
	12	380506-П8	Болт крепления планки вала управ- ления коробкой передач . . . . .	2	2
	16	250956-П8	Гайка . . . . .	2	2
	15	258002-П8	Шплинт разводной . . . . .	2	2
		965-1703058	Корпус механизма управления коробкой передач с рычагом и ползуном в сборе . . . . .	1	1
	24	965-1703062	Корпус механизма управления коробкой передач в сборе . . . . .	1	1
	27	201454-П8	Болт крепления корпуса механизма управления . . . . .	2	2
	25	252005-П8	Шайба плоская . . . . .	2	2
	26	252175-П8	Шайба с внутренним зубом . . . . .	2	2
	6	965-1703082-Б	Пружина рычага управления . . . . .	1	1
	5	965-1703084	Рычаг управления коробкой передач в сборе . . . . .	1	1
	1	965-1703088-А	Рукоятка рычага управления коробкой пе- редач . . . . .	1	1
	10	965-1703095	Чашка рычага управления коробкой пере- дач . . . . .	1	1
	7	965-1703097	Чашка пружины рычага управления ко- робкой передач упорная . . . . .	1	1
	22	250957-П8	Гайка крепления рычага управления коробкой передач . . . . .	1	1
	11	252005-П8	Шайба . . . . .	1	1
	21	258014-П8	Шплинт . . . . .	1	1
	27	201454-П8	Болт крепления корпуса механизма управления . . . . .	2	2
	25	252005-П8	Шайба . . . . .	2	2
	26	252175-П2	Шайба с внутренним зубом . . . . .	2	2
		965-1703179	Кожух рычага управления коробкой пере- дач защитный с крышкой в сборе . . . . .	1	1
	2	965-1703180-В	Кожух рычага управления коробкой пере- дач защитный . . . . .	1	1
	3	240817-П8	Винт крепления защитного кожуха . . . . .	4	4
	4	965-1703181-Б	Крышка рычага управления коробкой пе- редач . . . . .	1	1

## Группа 24. ЗАДНИЙ МОСТ

№ фигуры	№ позиции на фигуре	№ детали	Наименование	Количество на автомобиль		
				ЗАЗ-965	ЗАЗ-965Б	
<b>Подгруппа 2402. Главная передача</b>						
32	16	965-2402014	Шестерня главной передачи заднего моста ведущая в сборе . . . . .	1	1	
		965-2402017	Шестерня главной передачи заднего моста ведущая . . . . .	1	1	
29	42	965-2402020	Шестерня главной передачи заднего моста ведомая и ведомая (комплект) . . . . .	1	1	
		965-2402025-Б	Подшипник ведущей шестерни главной передачи заднего моста передний . . . . .	1	1	
		ГПЗ-92305				
		965-2402031*	Шайба ведущей шестерни заднего моста регулировочная . . . . .	1	1	
		965-2402033*	Шайба ведущей шестерни заднего моста регулировочная . . . . .	1	1	
		965-2402037*	Шайба ведущей шестерни заднего моста регулировочная . . . . .	1	1	
		965-2402041-Б	Подшипник ведущей шестерни заднего моста задний . . . . .	1	1	
		ГПЗ-166805				
		965-2402051-Б	Крышка заднего подшипника ведущей шестерни главной передачи заднего моста . . . . .	1	1	
		965-2402054	Болт крепления крышки заднего подшипника . . . . .	4	4	
32	5	965-2402056	Шплинт-проволока . . . . .	2	2	
		965-2402057	Шайба гайки ведущей шестерни главной передачи заднего моста . . . . .	1	1	
29	28	965-2402060	Шестерня главной передачи заднего моста ведомая . . . . .	1	1	
		250972-П8	Гайка . . . . .	1	1	
		258041-П	Шплинт . . . . .	1	1	
<b>Подгруппа 2403. Дифференциал и полуоси</b>						
32	7	965-2403010	Дифференциал заднего моста в сборе . . . . .	1	1	
		965-2403018	Коробка дифференциала заднего моста . . . . .	1	1	
		965-2403020	Крышка коробки дифференциала заднего моста . . . . .	1	1	
		965-2403022	Болт крепления ведомой шестерни к коробке дифференциала . . . . .	8	8	
		965-2403023	Шайба болтов крепления ведомой шестерни стопорная . . . . .	8	8	
		965-2403036	Подшипник дифференциала в сборе . . . . .	2	2	
		ГПЗ-2007913				
		965-2403050	Шестерня полуоси заднего моста . . . . .	2	2	
		965-2403051**	Шайба шестерни полуоси опорная . . . . .	2	2	
		965-2403052**	Шайба шестерни полуоси опорная . . . . .	2	2	
		965-2403053**	Шайба шестерни полуоси опорная . . . . .	2	2	
		965-2403054**	Шайба шестерни полуоси опорная . . . . .	2	2	
		965-2403055	Сателлит дифференциала заднего моста . . . . .	2	2	
		965-2403060	Палец сателлитов дифференциала заднего моста . . . . .	1	1	
		965-2403062	Скоба крепления пальца сателлитов дифференциала заднего моста . . . . .	1	1	
		33	2	965-2403064	Гайка ведомой шестерни заднего моста регулировочная . . . . .	2
965-2403066	Полуось заднего моста с карданом и защитным колпаком правая в сборе . . . . .			1	1	
965-2403067-Б2	Полуось заднего моста с карданом и защитным колпаком левая в сборе . . . . .			1	1	
965-2403069	Полуось заднего моста в сборе . . . . .			2	2	

\* Подбирать по толщине при регулировке.

\*\* Подбирать по толщине при регулировке зацепления.



Фиг. 32. Главная передача и дифференциал.

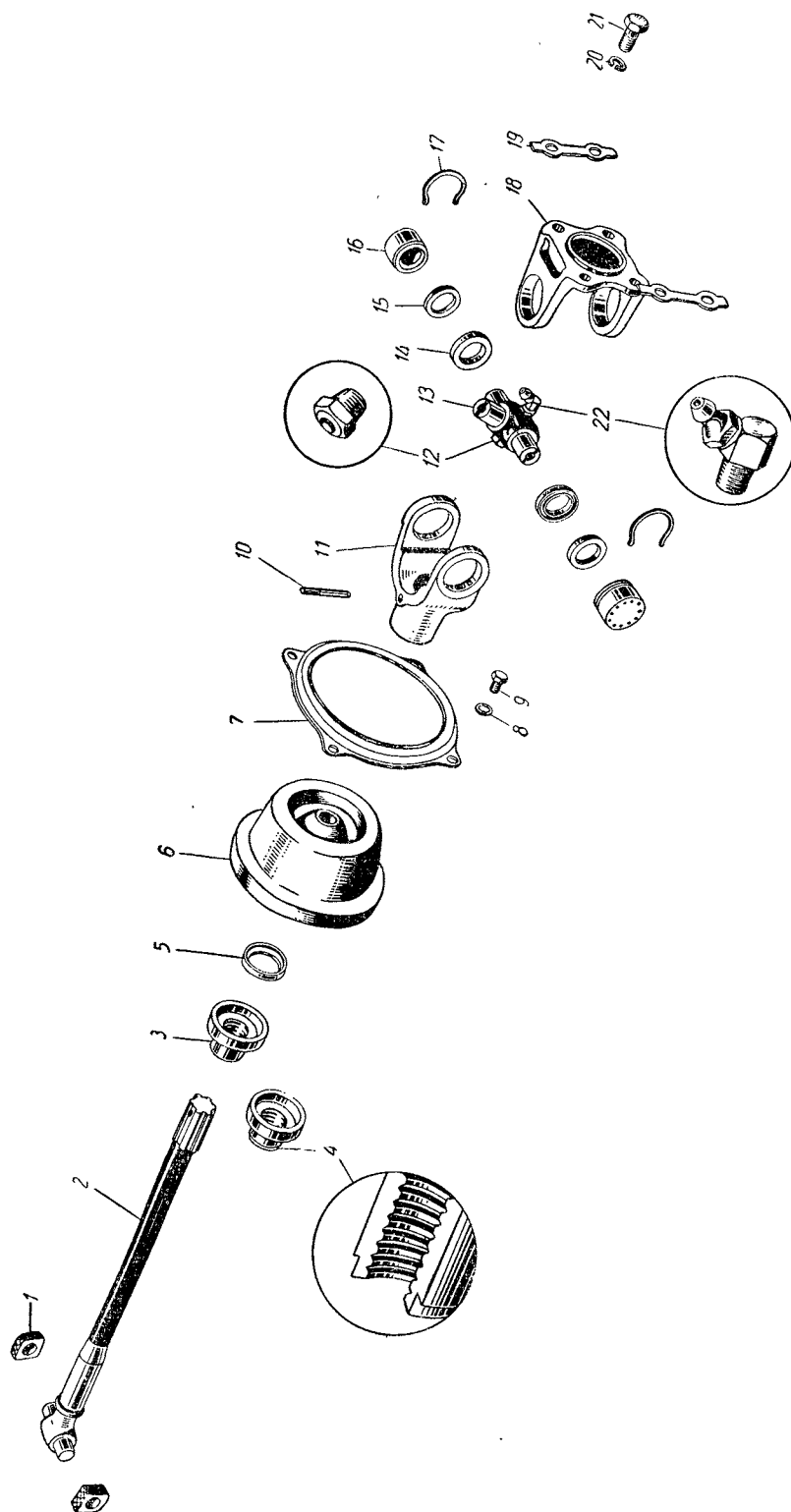
## Задний мост

№ фигуры	№ позиции на фигуре	№ детали	Наименование	Количество на автомобиль	
				ЗАЗ-965	ЗАЗ-965
33	1	965-2403073	Сухарь пальца полуоси заднего моста . . .	4	4
32	3	965-2403074	Корпус подшипника дифференциала заднего моста . . . . .	2	2
	9	965-2403075	Кольцо корпуса подшипника дифференциала уплотнительное . . . . .	2	2
28	13	965-2403076	Шпилька крепления корпуса подшипников дифференциала . . . . .	8	8
32	1	965-2403077	Стопор регулировочной гайки ведомой ше- стерни заднего моста . . . . .	2	2
	18	250511-П8	Гайка . . . . .	8	8
	17	252175-П2	Шайба пружинная зубчатая . . . . .	8	8
33	6	965-2403095	Чехол дифференциала защитный . . . . .	2	2
	7	965-2403096	Крышка крепления защитного чехла диффе- ренциала . . . . .	2	2
	9	201415-П8	Болт крепления крышки защитного чехла . . . . .	8	8
	8	252134-П2	Шайба пружинная . . . . .	8	8
	3	965-2403098-Б	Корпус сальника полуоси правый . . . . .	1	1
	4	965-2403099	Корпус сальника полуоси левый . . . . .	1	1
	5	965-2403100	Сальник полуоси заднего моста с пружиной в сборе . . . . .	2	2
	11	965-2403107	Вилка полуоси заднего моста . . . . .	2	2
	10	258963-П8	Штифт вилки полуоси стопорный . . . . .	2	2
		965-2403108	Крестовина кардана в сборе . . . . .	2	2
	13	965-2403109	Крестовина кардана . . . . .	2	2
	14	965-2403110	Обойма сальника кардана . . . . .	8	8
	15	965-2403111	Кольцо сальника кардана пробковое . . . . .	8	8
	12	965-2403112	Клапан предохранительный кардана в сборе . . . . .	2	2
	22	389055-П8	Пресс-масленка . . . . .	2	2
	16	965-2403125	Подшипник игольчатый кардана в сборе . . . . .	8	8
		ГПЗ-704902			
	17	965-2403127	Кольцо стопорное подшипника кардана . . . . .	8	8
	18	965-2403130-Б	Вилки крепления кардана к ступице зад- него колеса . . . . .	2	2
	19	965-2403133-Б	Пластина стопорного болта крепления кар- дана к ступице заднего колеса . . . . .	4	4
	21	381053-П	Болт крепления кардана к ступице заднего колеса . . . . .	8	8
	20	252155-П2	Шайба пружинная . . . . .	8	8

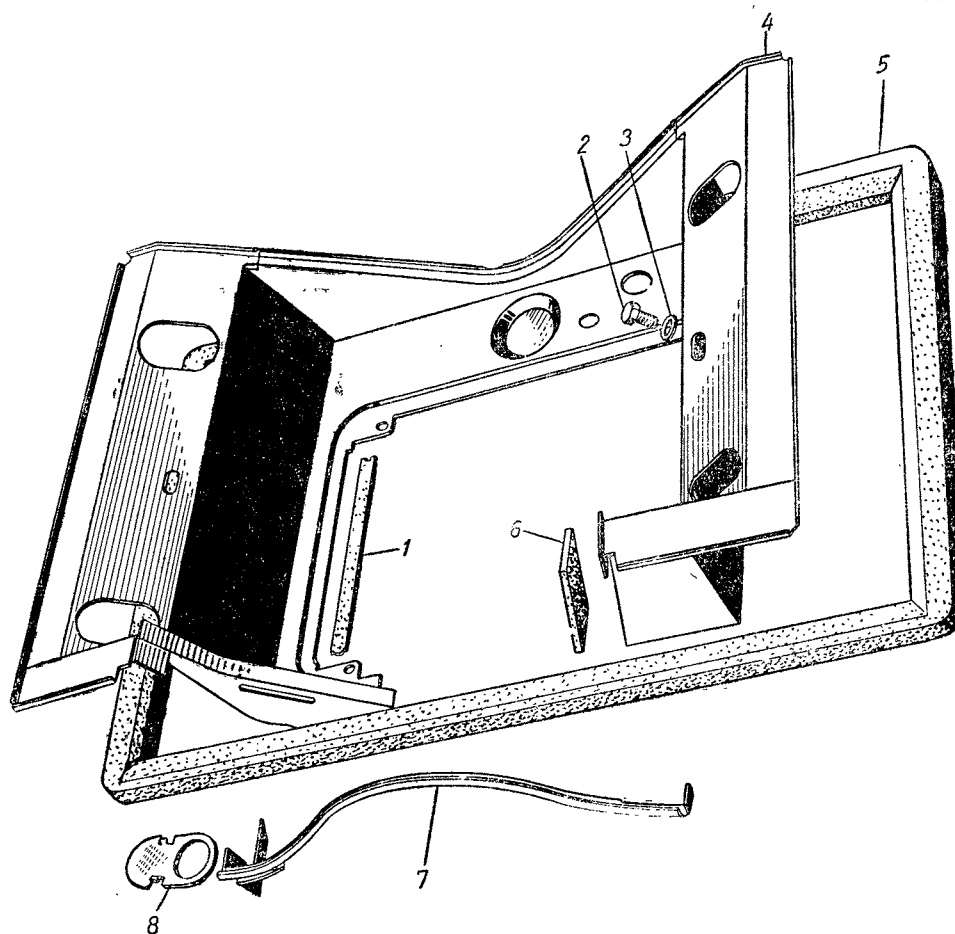


**Группа 28. БУФЕРА И БРЫЗГОВИКИ**

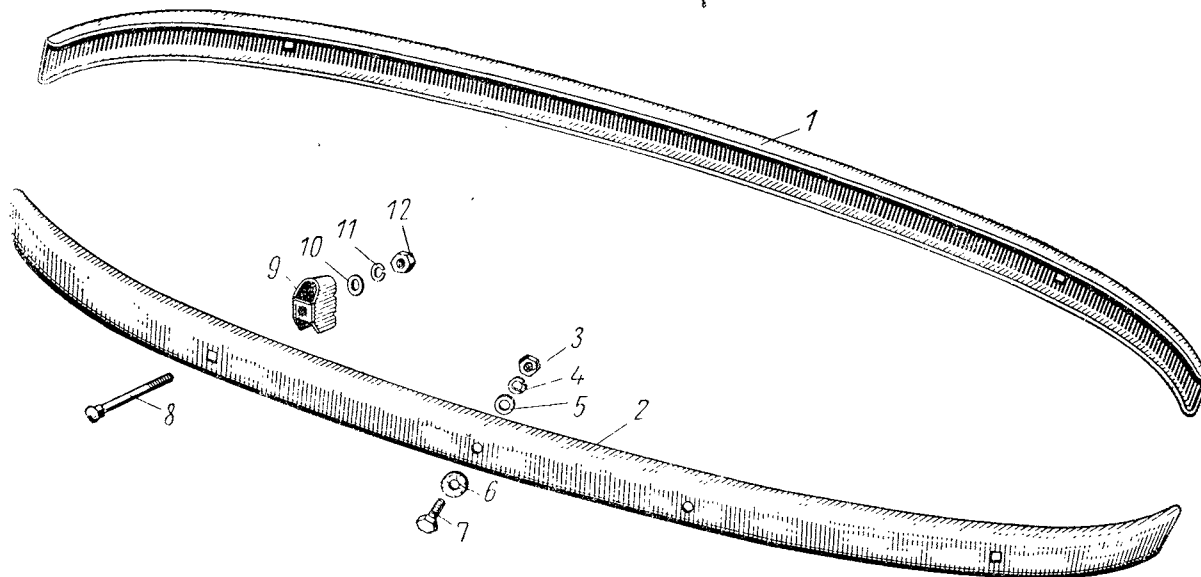
№ фигуры	№ позиции на фигуре	№ детали	Наименование	Количество на автомобиль	
				ЗА3-965	ЗА3-965Б
<b>Подгруппа 2802. Брызговик двигателя</b>					
34	4	965-2802040-Б	Брызговик двигателя в сборе . . . . .	1	1
	6	965-2802076	Прокладка брызговика двигателя боковая .	2	2
	1	965-2802078	Прокладка брызговика двигателя нижняя .	1	1
	2	201454-П8	Болт крепления брызговика к глу- шителю . . . . .	2	2
	3	252005-П2	Шайба плоская . . . . .	2	2
	7	965-2802072	Скоба брызговика двигателя . . . . .	1	1
	5	965-2802084-Б	Уплотнитель брызговика двигателя . . . . .	1	1
	8	965-2802064	Заглушка брызговика двигателя . . . . .	4	4
<b>Подгруппа 2803. Передний буфер</b>					
35	2	965-2803015	Буфер передний! . . . . .	1	1
	9	965-2803020	Кронштейн крепления буфера . . . . .	2	2
	8	210113-П13	Болт крепления буфера . . . . .	2	2
	10	252038-П2	Шайба плоская . . . . .	2	2
	11	252135-П2	Шайба пружинная . . . . .	2	2
	12	250510-П2	Гайка . . . . .	2	2
<b>Подгруппа 2804. Задний буфер</b>					
35	1	965-2804015	Буфер задний . . . . .	1	1
	9	965-2803020	Кронштейн крепления буфера . . . . .	2	2
	8	210113-П13	Болт крепления буфера . . . . .	2	2
	10	252038-П2	Шайба плоская . . . . .	2	2
	11	252135-П2	Шайба пружинная . . . . .	2	2
	12	250510-П2	Гайка . . . . .	2	2
<b>Подгруппа 2807. Крепление переднего номерного знака</b>					
35	7	201417-П8	Болт крепления номерного знака . .	2	2
	5	252004-П8	Шайба плоская . . . . .	2	2
	4	252134-П2	Шайба пружинная . . . . .	2	2
	3	250764-П8	Гайка . . . . .	2	2
	6	965-2807002	Шайба номерного знака . . . . .	2	2
<b>Подгруппа 2808. Крепление заднего номерного знака</b>					
35	7	201417-П8	Болт крепления номерного знака . .	3	3
	5	252004-П8	Шайба плоская . . . . .	3	3
	4	252134-П2	Шайба пружинная . . . . .	3	3
	3	250764-П8	Гайка . . . . .	3	3
	6	965-2807002	Шайба номерного знака . . . . .	3	3



Фиг. 33. Полуоси



Фиг. 34. Брызговик двигателя



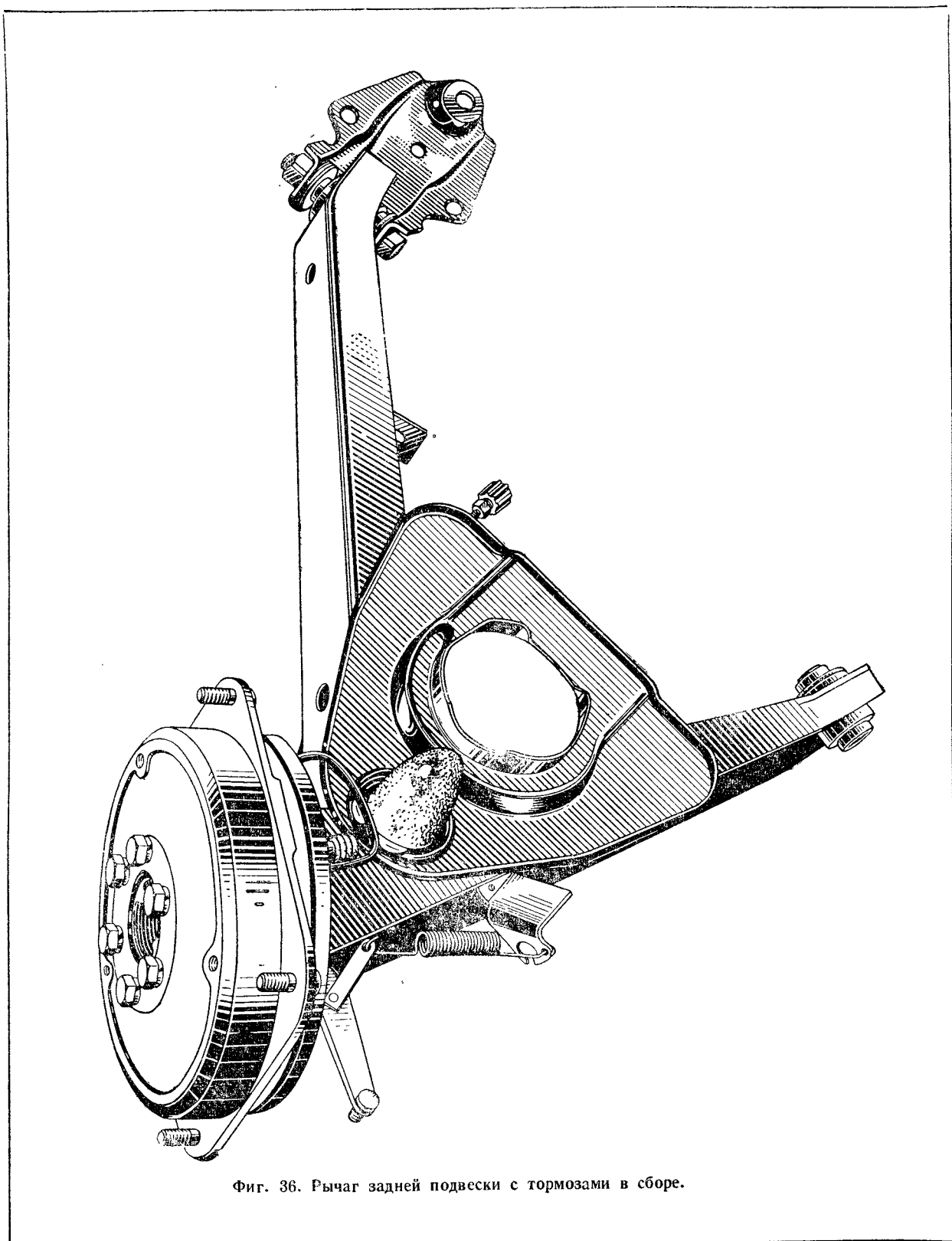
Фиг. 35. Передний и задний буфера и крепление номерного знака.

## Группа 29. ПОДВЕСКА АВТОМОБИЛЯ

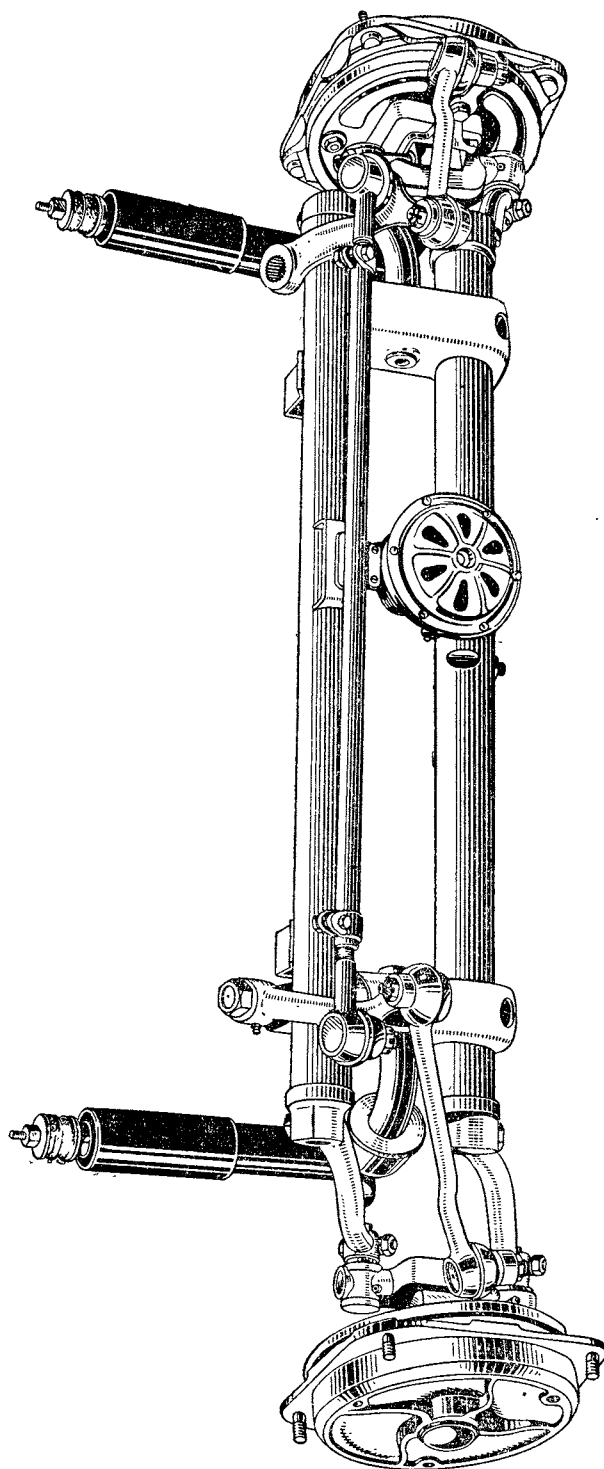
№ фигуры	№ позиции на фигуре	№ детали	Наименование	Количество на автомобиль	
				ЗА3-965	ЗА3-965Б
<b>Подгруппа 2900. Подвеска автомобиля</b>					
36		965-2900020	Рычаг задней подвески правый с тормозами в сборе . . . . .	1	1
		965-2900021	Рычаг задней подвески левый с тормозами в сборе . . . . .	1	1
<b>Подгруппа 2901. Передняя подвеска в сборе</b>					
37		965-2901012	Подвеска передняя с тормозами в сборе . . . . .	1	1
38	5	381800-П8	Болт внутреннего кронштейна передней подвески . . . . .	2	2
	4	252137-П2	Шайба пружинная . . . . .	2	2
	3	252007-П	Шайба плоская . . . . .	2	2
	11	965-2901018	Прокладка наружного кронштейна передней подвески . . . . .	*	*
	8	201530-П2	Болт наружного кронштейна передней подвески . . . . .	4	4
	7	252136-П2	Шайба пружинная . . . . .	4	4
<b>Подгруппа 2902. Торсионы передней подвески</b>					
38	9	965-2902015	Торсион передней подвески в сборе . . . . .	2	2
	6	965-2902022	Буфер передней подвески . . . . .	2	2
	13	382256-П8	Болт крепления торсиона . . . . .	6	6
	12	250634-П8	Гайка . . . . .	6	6
<b>Подгруппа 2904. Стойки и рычаги передней подвески</b>					
39	1	965-2904010	Рычаг передней подвески нижний правый . . . . .	1	1
		965-2904011	Рычаг передней подвески нижний левый . . . . .	1	1
	3	965-2904034	Кольцо рычагов передней подвески защитное . . . . .	4	4
	5	965-2904041-А	Втулка рычагов передней подвески наружная . . . . .	4	4
	4	965-2904042-А	Втулка рычагов передней подвески внутренняя . . . . .	4	4
40		965-2904050	Стойка передней подвески правая с кулаком в сборе . . . . .	1	1
		965-2904051	Стойка передней подвески левая с кулаком в сборе . . . . .	1	1
		965-2904050-А**	Стойка передней подвески правая с кулаком в сборе . . . . .	1	1
		965-2904051-А**	Стойка передней подвески левая с кулаком в сборе . . . . .	1	1
		965-2904054	Стойка передней подвески правая в сборе . . . . .	1	1
		965-2904055	Стойка передней подвески левая в сборе . . . . .	1	1
39	9	965-2904056	Стойка передней подвески правая . . . . .	1	1
	17	965-2904057	Стойка передней подвески левая . . . . .	1	1
	16	965-2904062	Втулка стойки передней подвески . . . . .	4	4
		965-2904068	Палец стойки передней подвески . . . . .	4	4
		965-2904100	Рычаг передней подвески верхний правый в сборе . . . . .	1	1
	2	965-2904101	Рычаг передней подвески верхний левый . . . . .	1	1

\* По потребности.

\*\* Устанавливаются на автомобили с января 1962 г.



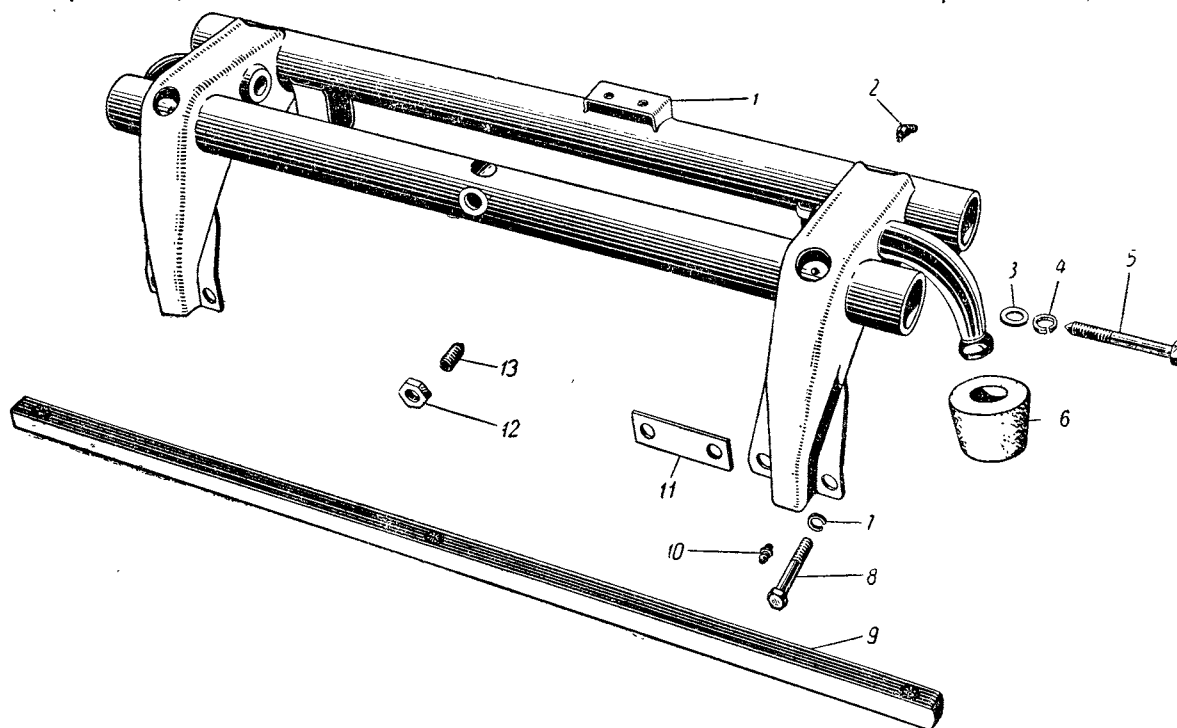
Фиг. 36. Рычаг задней подвески с тормозами в сборе.



Фиг. 37. Передняя подвеска с тормозами в сборе.

Подвеска автомобиля

№ фигуры	№ позиции на фигуре	№ детали	Наименование	Количество на автомобиль	
				ЗАЗ-965	ЗАЗ-965Б
39	8	386155-П	Шайба пальцев стойки регулировочная . . . . .	*	*
	6	250513-П18	Гайка . . . . .	4	4
	7	252156-П2	Шайба пружинная . . . . .	4	4
	20	381520-П8	Болт крепления пальца стойки . . . . .	4	4
	10	389050-П18	Пресс-масленка стойки передней подвески . . . . .	4	4



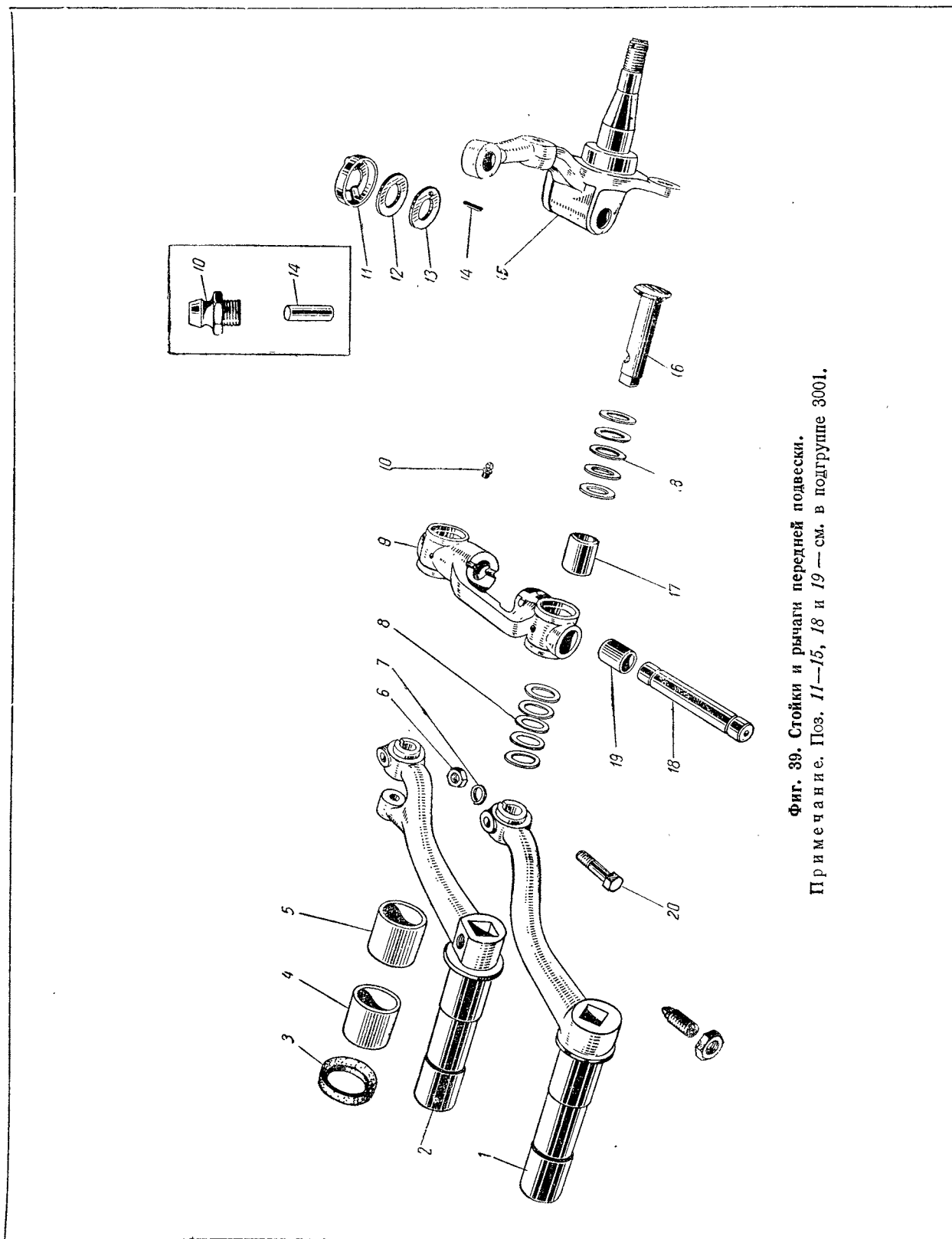
Фиг. 38. Передняя ось и торсионы.

Примечание. Поз. 1, 2 и 10 — см. в подгруппе 3001.

Подгруппа 2905. Амортизаторы передней подвески

41	6	965-2905006	Амортизатор передней подвески в сборе . . . . .	2	2
	8	965-2905432	Втулка нижнего шарнира амортизатора передней подвески . . . . .	4	4
	4	965-2905450	Подушка амортизатора передней подвески . . . . .	4	4
	9	965-2905542	Втулка нижнего шарнира амортизатора передней подвески распорная . . . . .	2	2
	3	965-2905543	Обойма подушки верхнего конца амортизатора передней подвески наружная . . . . .	2	2
	5	965-2905544	Обойма подушки верхнего конца амортизатора передней подвески внутренняя . . . . .	2	2
	1	250688-П18	Гайка . . . . .	2	2
	2	252176-П2	Шайба зубчатая . . . . .	2	2
	11	381271-П18	Болт крепления амортизатора передней подвески . . . . .	2	2
	10	385900-П18	Шайба специальная . . . . .	4	4
	7	250612-П18	Гайка . . . . .	2	2

\* По потребности.

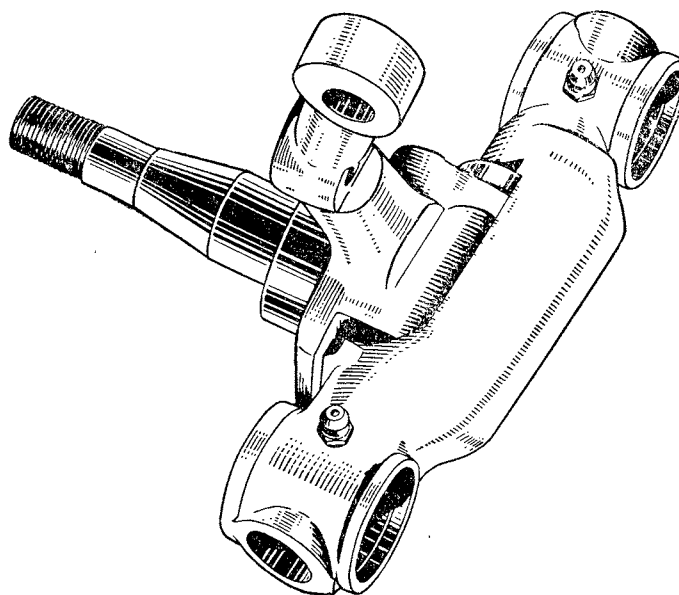


Фиг. 39. Стойки и рычаги передней подвески.  
 Примечание. Поз. 11—15, 18 и 19 — см. в подгруппе 3001.



**Подвеска автомобиля**

№ фигуры	№ позиции на фигуре	№ детали	Наименование	Количество на автомобиль	
				ЗАЗ-965	ЗАЗ-965Б



Фиг. 40. Стойка с кулаком в сборе.

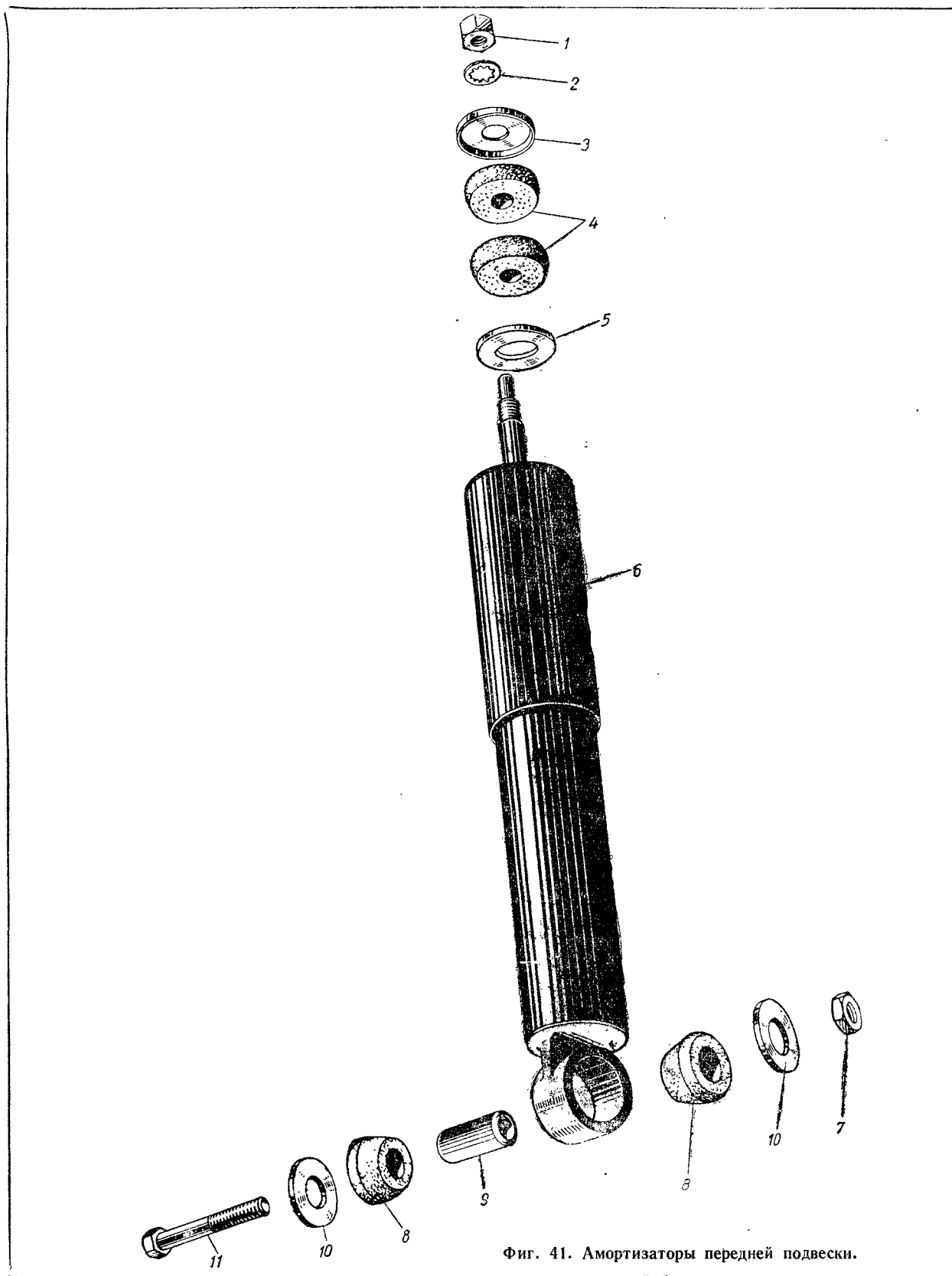
**Подгруппа 2912. Пружины задней подвески**

42	1	965-9212622-А	Буфер сжатия задней подвески в сборе	2	2
		965-2912640*	Буфер задней подвески в сборе . . . . .	2	2
		965-2912622-Б*	Буфер . . . . .	2	2
		965-2912642*	Втулка буфера . . . . .	2	2
	18	220169-П8	Винт . . . . .	2	2
		250510-П8	Гайка крепления буфера задней подвески . . . . .	2	2
	17	252155-П2	Шайба пружинная . . . . .	2	2
		965-2912712	Пружина задней подвески . . . . .	2	2
	3	965-2912730	Прокладка пружины задней подвески верхняя . . . . .	2	2
			Прокладка пружины задней подвески нижняя . . . . .	2	2

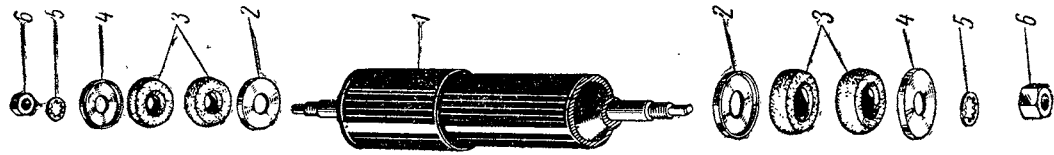
**Подгруппа 2914. Рычаги задней подвески**

42	16	965-2914012-Б	Рычаг задней подвески правый . . . . .	1	1	
		965-2914013-Б	Рычаг задней подвески левый . . . . .	1	1	
		965-2914084	Сайлент-блок рычагов задней подвески в сборе . . . . .	4	4	
	13	965-2914086	Втулка сайлент-блока рычагов задней подвески средняя . . . . .	4	4	
			Втулка сайлент-блока рычагов задней подвески наружная . . . . .	4	4	
	14	965-2914088	Втулка сайлент-блока рычагов задней подвески распорная . . . . .	4	4	
			Шайба рычагов задней подвески регулировочная . . . . .	32	32	
	15	386113-П8				

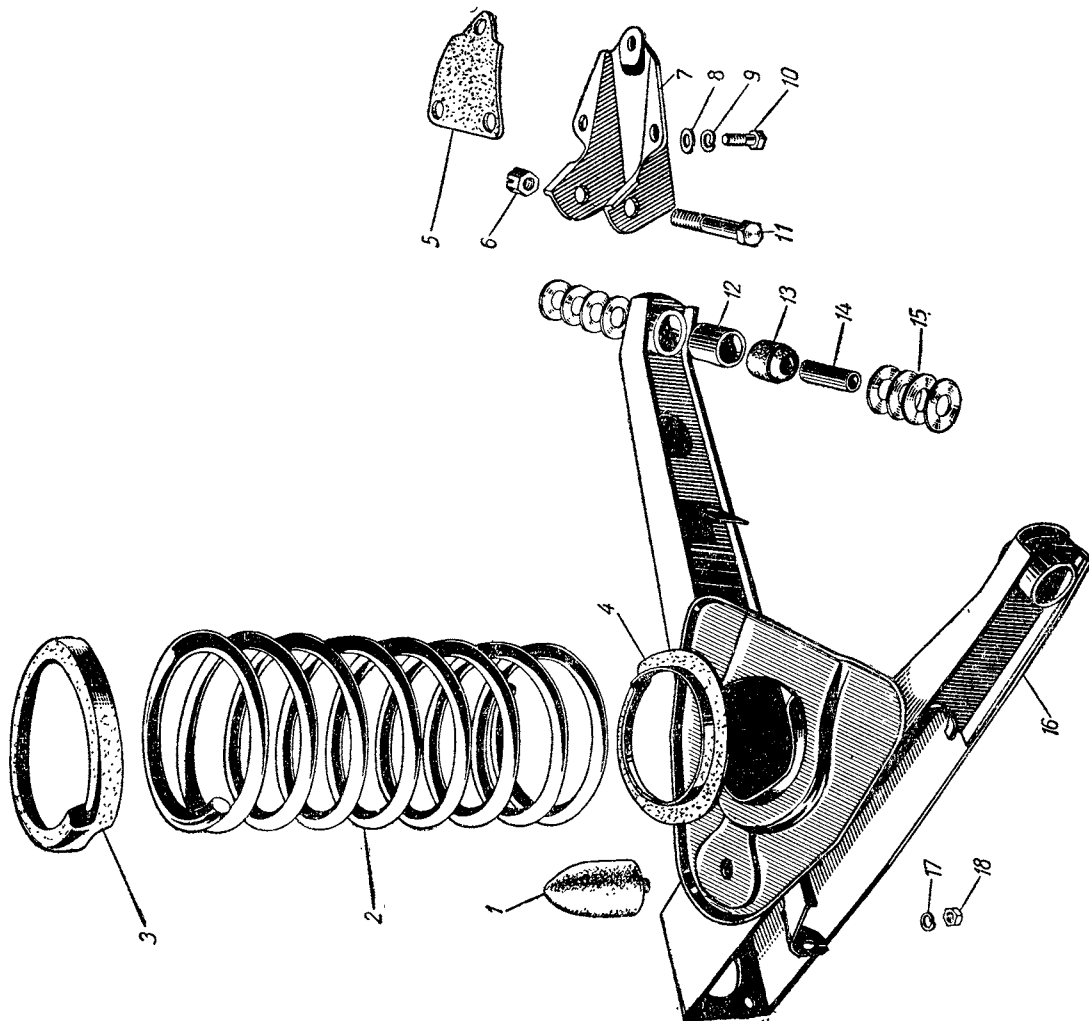
\*-Устанавливаются на автомобилях с декабря 1961 г.



Фиг. 41. Амортизаторы передней подвески.



Фиг. 43. Аморти-  
заторы задней  
подвески.



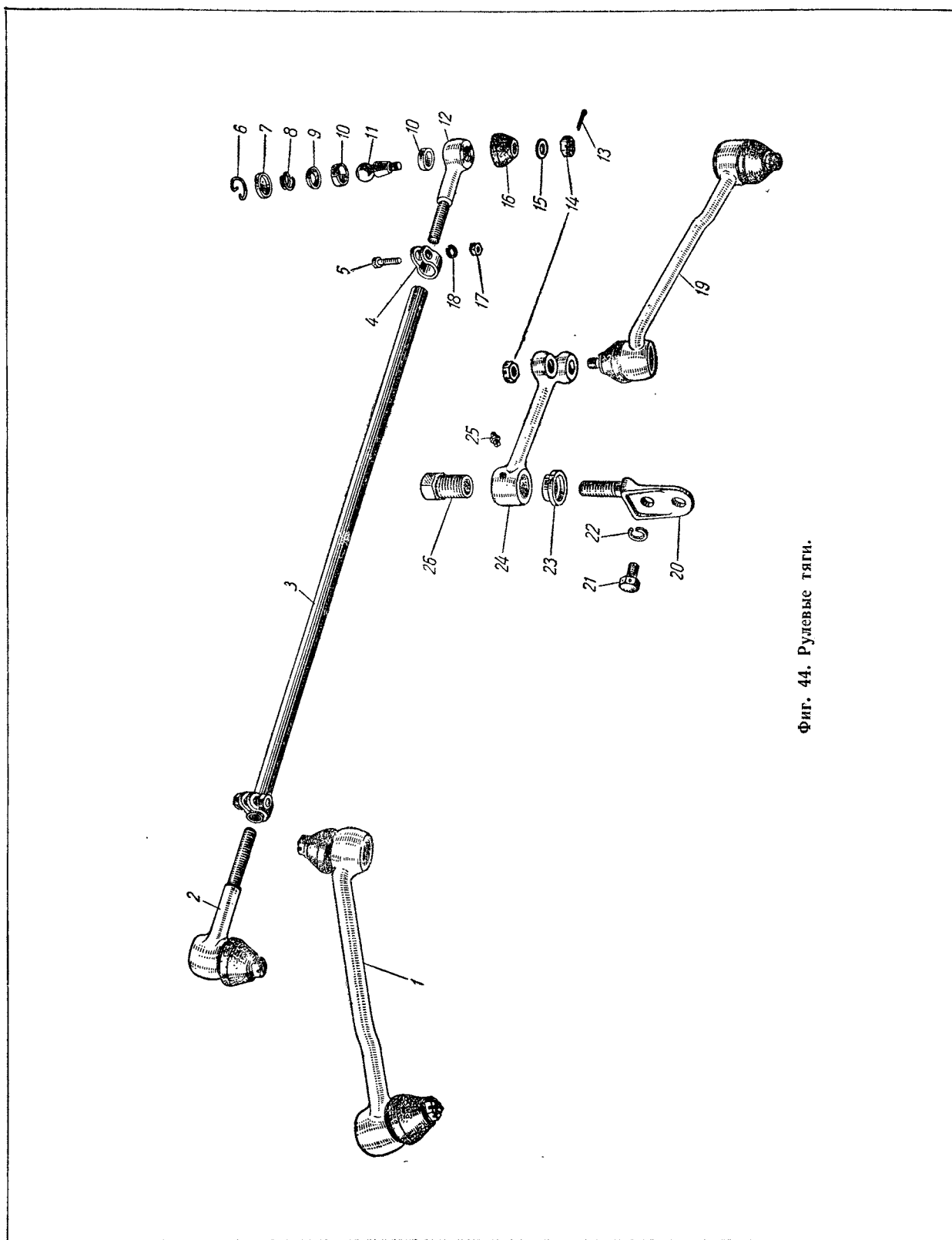
Фиг. 42. Пружины и рычаги задней подвески.

Подвеска автомобиля

№ фигуры	№ позиции на фигуре	№ детали	Наименование	Количество на автомобиль	
				ЗАЗ-965	ЗАЗ-965Б
42	11	201626-П8	Болт крепления рычагов задней подвески . . . . .	4	4
	6	251619-П8	Гайка болта крепления рычагов задней подвески самоконтрящая . . . . .	4	4
	7	965-2914100	Кронштейн продольного рычага задней подвески . . . . .	2	2
	5	965-2914104	Прокладка кронштейна продольного рычага задней подвески . . . . .	2	2
	10	201518-П8	Болт крепления кронштейна продольного рычага задней подвески . . . . .	6	6
	9	252136-П2	Шайба пружинная . . . . .	6	6
	8	252006-П	Шайба плоская . . . . .	6	6
	<b>Подгруппа 2915. Амортизаторы задней подвески</b>				
43	1	965-2915006	Амортизатор задней подвески в сборе . . . . .	2	2
	4	965-2905543	Обойма подушки амортизатора задней подвески наружная . . . . .	4	4
	2	965-2905544	Обойма подушки амортизатора задней подвески внутренняя . . . . .	4	4
	3	965-2905450	Подушка амортизатора задней подвески . . . . .	8	8
	6	250688-П8	Гайка . . . . .	4	4
	5	252176-П2	Шайба зубчатая . . . . .	4	4

### Группа 30. ПЕРЕДНЯЯ ОСЬ

№ фигуры	№ позиции на фигуре	№ детали	Наименование	Количество на автомобиль	
				ЗАЗ-965	ЗАЗ-965Б
<b>Подгруппа 3001. Передняя ось и поворотные кулаки</b>					
38	1	965-3001010-А	Ось передняя в сборе . . . . .	1	1
		965-3001014	Кулак передней оси поворотный правый . . . . .	1	1
39	15	965-3001015	Кулак передней оси поворотный левый . . . . .	1	1
		965-3001014-Б*	Кулак передней оси поворотный правый . . . . .	1	1
		965-3001015-Б*	Кулак передней оси поворотный левый . . . . .	1	1
		965-3001019-Б	Шкворень поворотного кулака передней оси . . . . .	2	2
		965-3001025	Штифт шкворня поворотного кулака сто- порный . . . . .	2	2
	19	965-3001016	Втулка шкворня поворотного кулака пе- редней оси . . . . .	4	4
	18	965-3001019	Шкворень поворотного кулака передней оси . . . . .	2	2
	12	965-3001020	Подшипник поворотного кулака упорный . . . . .	2	2
	11	965-3001021	Обойма упорного подшипника поворотного кулака . . . . .	2	2
	13	965-3001022	Шайба поворотного кулака опорная . . . . .	2	2
38	10	389050-П8	Пресс-масленка трубы нижних рыча- гов . . . . .	2	2
	2	389053-П8	Пресс-масленка трубы верхних рыча- гов в сборе . . . . .	2	2
39	14	258582-П2	Штифт опорной шайбы установочный . . . . .	2	2
<b>Подгруппа 3003. Рулевые тяги</b>					
		965-3003010-А	Тяга рулевой трапеции с наконечниками в сборе . . . . .	1	1
44	3	965-3003013	Тяга рулевой трапеции . . . . .	1	1
	19	965-3003052-А	Тяга рулевого привода правая в сборе . . . . .	1	1
	1	965-3003053-А	Тяга рулевого привода левая в сборе . . . . .	1	1
		965-3003054-Б	Тяга рулевого привода правая . . . . .	1	1
		965-3003055-Б	Тяга рулевого привода левая . . . . .	1	1
		965-3003056-А	Наконечник тяги рулевой трапеции правый в сборе . . . . .	1	1
	2	965-3003057-А	Наконечник тяги рулевой трапеции левый в сборе . . . . .	1	1
	4	965-3003060	Хомут рулевой тяги стяжной . . . . .	2	2
	5	201459-П2	Болт крепления хомута рулевых тяг . . . . .	2	2
	17	250510-П2	Гайка . . . . .	2	2
	18	252135-П2	Шайба пружинная . . . . .	2	2
	12	965-3003062-Б	Наконечник тяги рулевой трапеции правый . . . . .	1	1
		965-3003063-Б	Наконечник тяги рулевой трапеции левый . . . . .	1	1
	11	965-3003065	Палец наконечника рулевой тяги шаровой . . . . .	6	6
	10	965-3003066-А	Вкладыш наконечника рулевой тяги опор- ный . . . . .	12	12
	9	965-3003068	Вкладыш наконечника рулевой тяги нажим- ной . . . . .	6	6
	8	965-3003069	Пружина нажимного вкладыша наконечника рулевой тяги . . . . .	6	6
	15	965-3003075	Шайба защитного чехла наконечника руле- вой тяги . . . . .	6	6
	16	965-3003076	Чехол наконечников рулевых тяг защит- ный . . . . .	6	6
	14	250976-П2	Гайка крепления шарового пальца рулевых тяг . . . . .	6	6
	13	258040-П	Шплинт . . . . .	6	6
<p>* Устанавливаются на автомобили с января 1962 г. Могут быть установлены на автомобили прежних выпусков в комплекте с деталями 965-3001019-Б и 965-3001025.</p>					



Фиг. 44. Рулевые тяги.

## Передняя ось

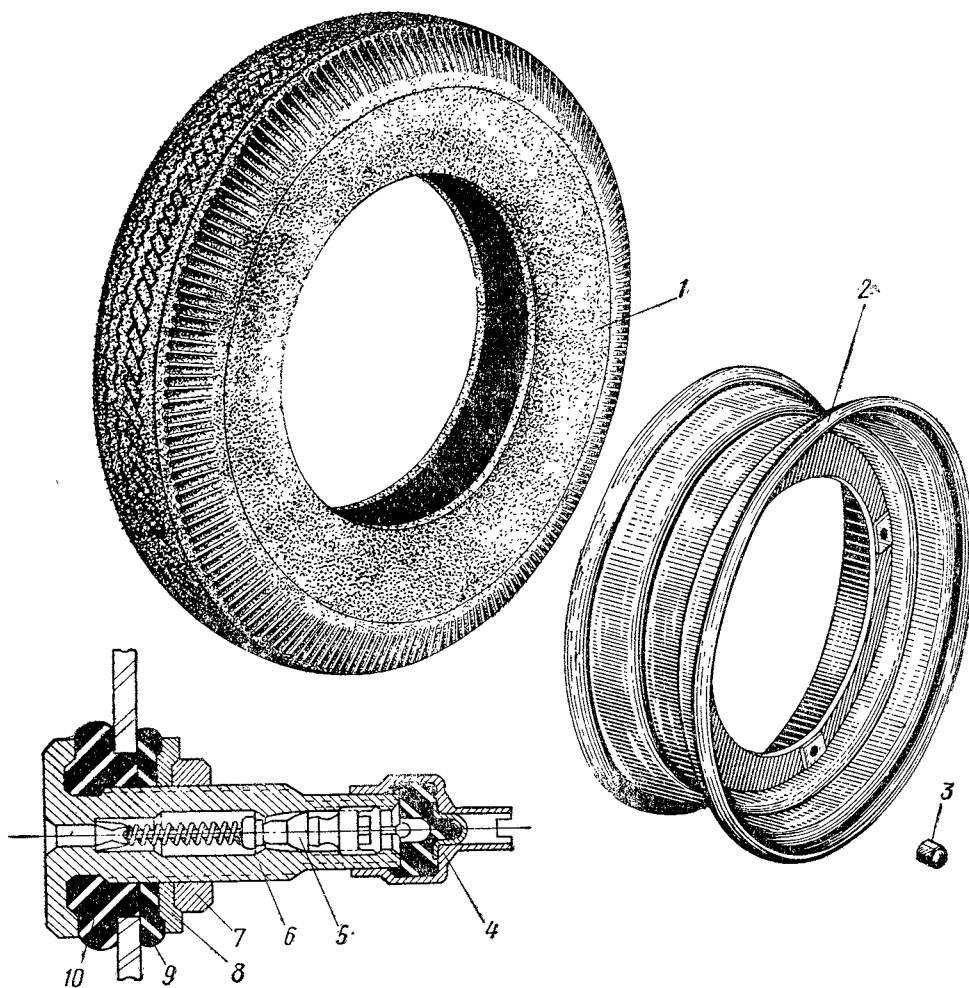
№ фигуры	№ позиции на фигуре	№ детали	Наименование	Количество на автомобиль	
				ЗАЗ-965	ЗАЗ-965Б
44	7 6	388885-П	Заглушка наконечника рулевой тяги	6	6
		389623-П	Кольцо заглушки наконечника руле- вой тяги стопорное . . . . .	6	6
		965-3003080	Рычаг тяг рулевой трапеции маятниковый с кронштейном в сборе . . . . .	1	1
		965-3003082	Рычаг тяг рулевой трапеции маятниковый в сборе . . . . .	1	1
	24	965-3003084	Рычаг рулевого привода маятниковый . . .	1	1
	26	965-3003085	Втулка маятникового рычага резьбовая в сборе . . . . .	1	1
		965-3003085-Б*	Втулка маятникового рычага в сборе . . .	1	1
	23	965-3003087	Кольцо маятникового рычага защитное . .	1	1
	20	965-3003092	Кронштейн маятникового рычага . . . . .	1	1
		965-3003092-Б*	Кронштейн маятникового рычага . . . . .	1	1
	21	206554-П8	Болт крепления маятникового рычага	2	2
	22	252136-П2	Шайба пружинная . . . . .	2	2
		258279-П	Шплинт-проволока . . . . .	1	1
		388845-П	Заглушка резьбовой втулки маятни- кового рычага . . . . .	1	1
	25	389050-П8	Пресс-масленка . . . . .	1	1

\* Устанавливаются на автомобилях с июля 1962 г. Могут быть установлены на автомобилях прежних выпусков в комплекте с деталями 965-3003085-Б и 965-3003092-Б.

### Группа 31. КОЛЕСА И СТУПИЦЫ

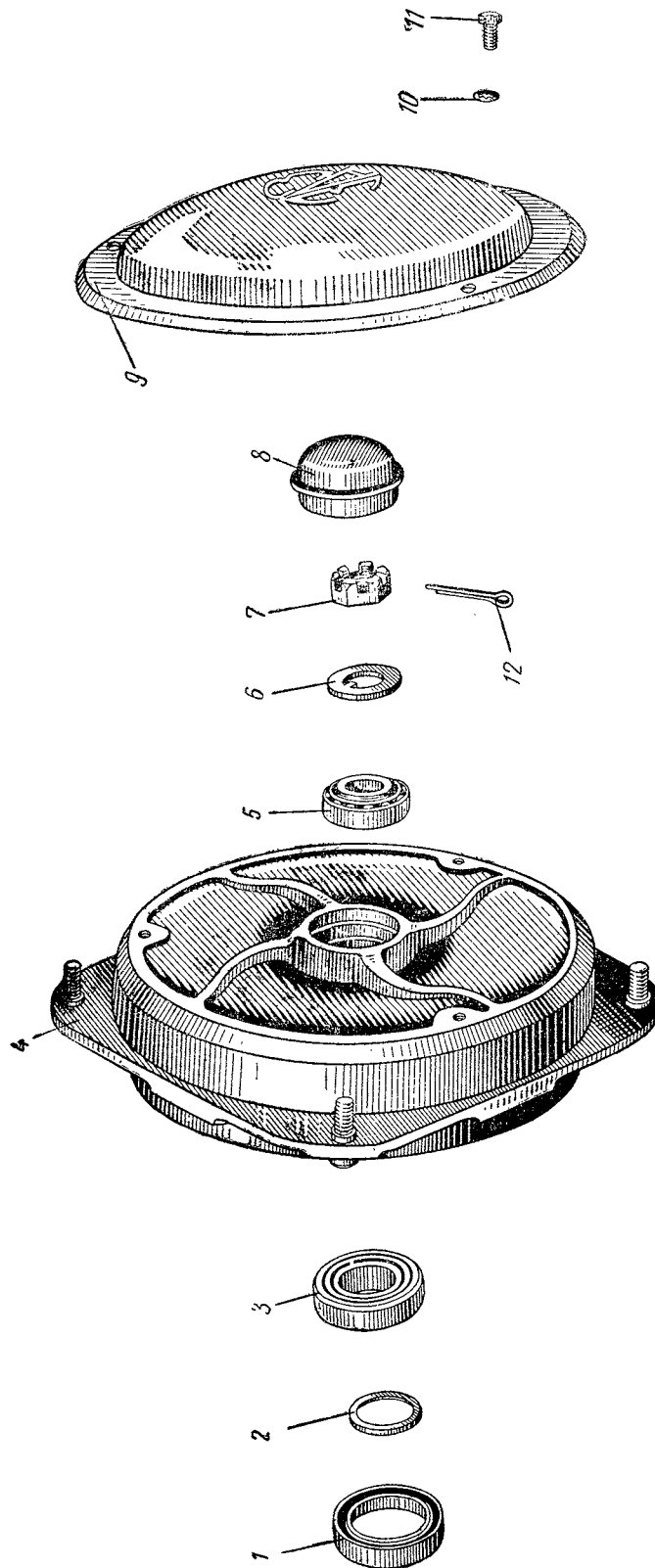
№ фигуры	№ позиции на фигуре	№ детали	Наименование	Количество на автомобиль	
				ЗАЗ-965	ЗАЗ-965Б
<b>Подгруппа 3101. Колеса</b>					
45	2	965-3101015	Колесо 41×13" в сборе . . . . .	5	5
	3	965-3101038	Гайка крепления колеса в сборе . . . . .	16	16
<b>Подгруппа 3102. Колпаки колес</b>					
46	9	965-3102014	Колпак колеса . . . . .	4	4
	11	201415-П13	Болт крепления колпака . . . . .	12	12
	10	252174-П2	Шайба зубчатая . . . . .	12	12
<b>Подгруппа 3103. Ступицы передних колес</b>					
46	4	965-3103010	Ступица и тормозной барабан переднего колеса в сборе . . . . .	2	2
	3	965-3103020	Подшипник ступицы переднего колеса внутренний в сборе . . . . .	2	2
	5	ГПЗ-7205 965-3103025	Подшипник ступицы переднего колеса наружный в сборе . . . . .	2	2
	2	ГПЗ-7203 965-3103033	Кольцо подшипника переднего колеса опорное . . . . .	2	2
	1	965-3103035	Сальник ступицы переднего колеса с пружиной в сборе . . . . .	2	2
	6	386176-П2	Шайба наружного подшипника упорная . . . . .	2	2
	7	250979-П2	Гайка наружного подшипника прорезная . . . . .	2	2
	12	258054-П	Шплинт разводной . . . . .	2	2
	8	965-3103065	Колпак ступицы переднего колеса . . . . .	2	2
	<b>Подгруппа 3104. Ступицы задних колес</b>				
47	16	965-3104012-Б	Ступица заднего колеса в сборе . . . . .	2	2
	12	965-3104015-Б 965-3104018	Ступица заднего колеса . . . . . Корпус подшипников ступицы заднего колеса в сборе . . . . .	2 2	2 2
	7	965-3103020	Подшипник заднего колеса внутренний в сборе . . . . .	2	2
	13	ГПЗ-7205 965-3104025	Подшипник заднего колеса наружный в сборе . . . . .	2	2
	8	ЦКБ-1786 965-3104028	Втулка подшипников ступицы заднего колеса распорная . . . . .	2	2
	14	965-3104034	Сальник ступицы заднего колеса наружный с пружиной в сборе . . . . .	2	2
	6	965-3104038	Сальник ступицы заднего колеса внутренний с пружиной в сборе . . . . .	2	2
	11	389050-П8	Пресс-масленка корпуса подшипников . . . . .	2	2
	15	965-3104060	Маслоотражатель наружного сальника ступицы заднего колеса . . . . .	2	2
	4	965-3104062-Б	Фланец ступицы заднего колеса в сборе . . . . .	2	2
	5	965-3104063-Б 965-3104071-Б	Фланец ступицы заднего колеса . . . . . Грязеотражатель внутреннего сальника ступицы заднего колеса . . . . .	2 2	2 2



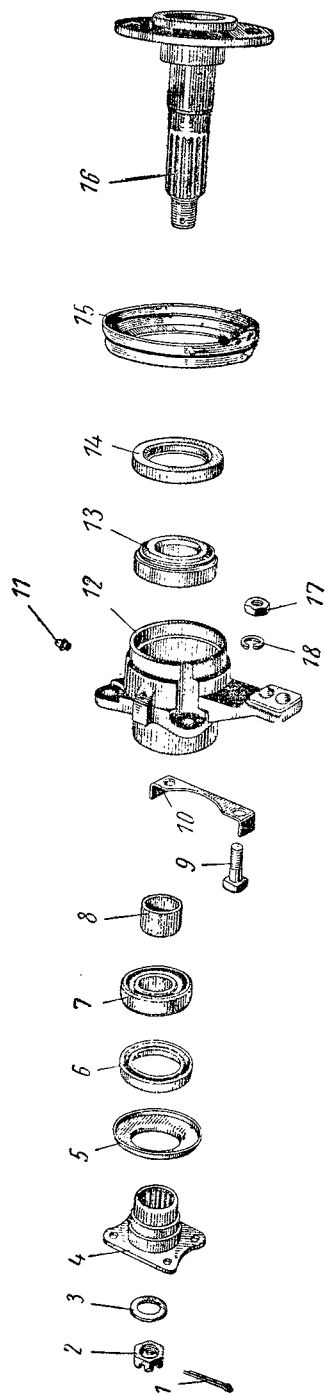


Фиг. 45. Колесо и шина.

Примечание. Поз. 1 и 4—10 — см. в подгруппе 3106.



Фиг. 46. Ступица переднего колеса и колпак колеса.



Фиг. 47. Ступица заднего колеса.

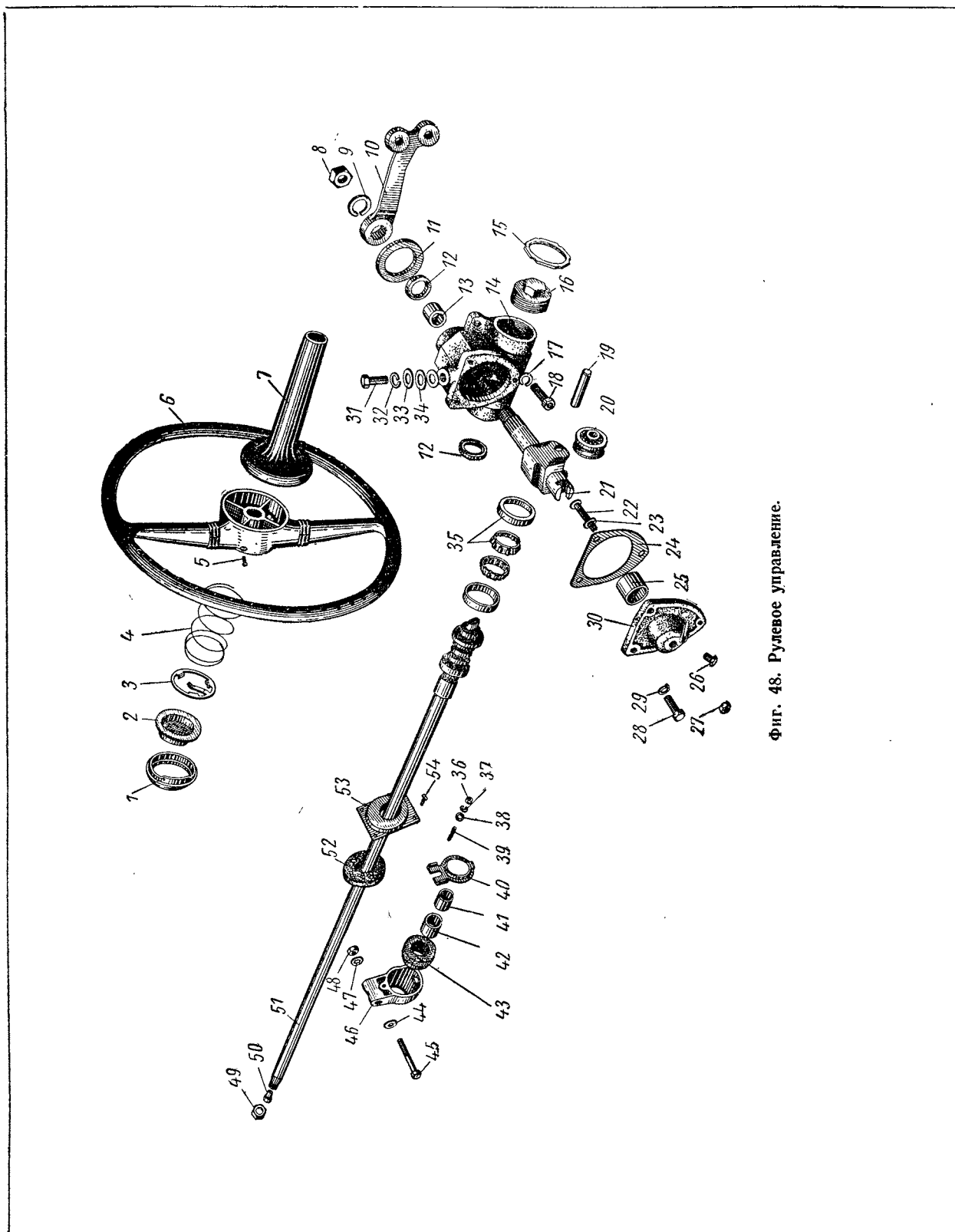
Колеса и ступицы

№ фигуры	№ позиции на фигуре	№ детали	Наименование	Количество на автомобиль	
				ЗАЗ-965	ЗАЗ-965Б
47	3	386175-П18	Шайба гайки крепления подшипников заднего колеса . . . . .	2	2
	9	381517-П8	Болт крепления корпуса подшипников заднего колеса к рычагу задней подвески . . . . .	8	8
	2	250979-П8	Гайка ступицы . . . . .	2	2
	1	258054-П	Шплинт . . . . .	2	2
	17	250513-П8	Гайка . . . . .	8	8
	18	252136-П2	Шайба пружинная . . . . .	8	8
	10	965-3104086	Пластина болтов крепления корпуса подшипников заднего колеса к рычагу задней подвески стопорная . . . . .	4	4
<b>Подгруппа 3105. Держатель запасного колеса</b>					
83	13	965-3105144	Ремень крепления запасного колеса задний с пряжкой в сборе . . . . .	1	1
	12	965-3105155	Накладка ремня крепления запасного колеса	1	1
	9	221581-П8	Винт крепления накладки ремня к полу багажника . . . . .	2	2
	11	250763-П2	Гайка . . . . .	2	2
	10	252153-П2	Шайба пружинная . . . . .	2	2
<b>Подгруппа 3106. Бескамерные шины</b>					
45	1	965-3106015	Шина 5,20—13" (бескамерная) . . . . .	5	5
		965-3106035	Вентиль (комплект деталей) . . . . .	5	5
	6	965-3106041	Корпус вентиля . . . . .	5	5
	5	965-3106042	Золотник вентиля в сборе . . . . .	5	5
	4	965-3106043	Колпачок-ключ вентиля в сборе . . . . .	5	5
	10	965-3106044	Муфта вентиля уплотнительная . . . . .	5	5
	9	965-3106045	Шайба вентиля уплотнительная . . . . .	5	5
	7	965-3106046	Гайка вентиля . . . . .	5	5
8	965-3106047	Шайба вентиля . . . . .	5	5	

### Группа 34. РУЛЕВОЕ УПРАВЛЕНИЕ

№ фигуры	№ позиции на фигуре	№ детали	Наименование	Количество на автомобиль	
				ЗАЗ-965	ЗАЗ-965Б
<b>Подгруппа 3400. Рулевое управление в сборе</b>					
		965-3400014	Управление рулевое без сошки и рулевого колеса в сборе . . . . .	1	1
<b>Подгруппа 3401. Механизм рулевого управления</b>					
48		965-3401010	Картер рулевого управления в сборе . . . . .	1	1
		965-3401012	Картер рулевого управления со втулкой в сборе . . . . .	1	1
	14	965-3401015	Картер рулевого управления . . . . .	1	1
	51	965-3401035-Б	Вал и червяк рулевого управления в сборе . . . . .	1	1
	49	250634-П8	Гайка вала рулевого управления . . . . .	1	1
	35	965-3401045	Подшипник червяка рулевого управления в сборе . . . . .	2	2
	16	ГПЗ-977906К 388640-П	Пробка подшипников червяка рулевого управления регулировочная . . . . .	1	1
	15	965-3401059	Гайка регулировочной пробки подшипников червяка стопорная . . . . .	1	1
	20	965-3401060-Б 965-3401062-Б	Вал сошки рулевого управления в сборе . . . . .	1	1
	19	ЦКБ-1797 965-3401063	Ролик вала сошки рулевого управления в сборе . . . . .	1	1
	21	965-3401065-Б	Ось ролика вала сошки рулевого управления . . . . .	1	1
	12	965-2403100	Вал сошки рулевого управления . . . . .	1	1
	13 и 25	965-3401076	Сальник вала сошки и вала рулевого управления с пружиной в сборе . . . . .	2	2
		965-3401080	Втулка вала сошки рулевого управления . . . . .	2	2
	30	965-3401081	Крышка картера рулевого управления в сборе . . . . .	1	1
	24	965-3401084	Крышка картера рулевого управления . . . . .	1	1
	28	201456-П2	Прокладка крышки картера рулевого управления . . . . .	1	1
	29	252155-П2	Болт крышки картера рулевого управления . . . . .	3	3
	26	262541-П2	Шайба пружинная . . . . .	3	3
	22	380914-П	Пробка наливного отверстия крышки картера рулевого управления . . . . .	1	1
	23	965-3401085	Винт вала сошки рулевого управления регулировочный . . . . .	1	1
	27	250510-П8	Шайба регулировочного винта вала сошки рулевого управления опорная . . . . .	1	1
	10	965-3401091-Б	Контргайка регулировочного винта . . . . .	1	1
	8	250555-П2	Сошка рулевого управления . . . . .	1	1
	9	252160-П2	Гайка сошки рулевого управления . . . . .	1	1
	34	385851-П2	Шайба гайки сошки пружинная . . . . .	1	1
	31	201498-П2	Шайба крепления картера рулевого управления к кузову регулировочная . . . . .	*	*
	33	252006-П8	Болт крепления картера рулевого управления короткий . . . . .	1	1
	17 и 32	252136-П2	Шайба простая . . . . .	1	1
	18	201500-П2	Шайба пружинная . . . . .	3	3
			Болт крепления картера рулевого управления . . . . .	2	2

\* По потребности.



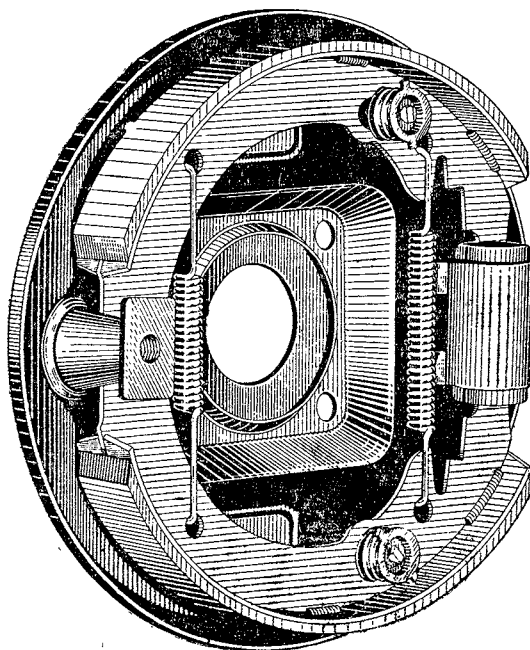
Фиг. 48. Рулевое управление.

Рулевое управление

№ фигуры	№ позиции на фигуре	№ детали	Наименование	Количество на автомобиль	
				ЗАЗ-965	ЗАЗ-965Б
<b>Подгруппа 3402. Колесо рулевого управления</b>					
48	6	965Б-3402010	Колесо рулевого управления с рычагами управления подачей топлива в сборе . . .	—	1
		965-3402015	Колесо рулевого управления в сборе . . .	1	1
		965-3402032	Кнопка звукового сигнала в сборе . . . . .	1	1
		965-3402038	Оправа кнопки звукового сигнала . . . . .	1	1
		220050-П8	Винт крепления оправы кнопки звукового сигнала . . . . .	2	2
26	4	965-3402040	Пружина кнопки звукового сигнала . . . . .	1	1
	7	965-3402046-А	Удлинитель ступицы колеса рулевого управления . . . . .	1	—
48	7	965Б-3402046-А	Удлинитель ступицы колеса рулевого управления . . . . .	—	1
48	3	965-3402048-Б	Кольцо кнопки звукового сигнала контактное . . . . .	1	1
	50	965-3402052-Б	Втулка провода кнопки звукового сигнала изоляционная . . . . .	1	1
26	14	220050-П8	Винт крепления удлинителя . . . . .	—	2
	15	252002-П8	Шайба плоская винта удлинителя . . . . .	—	2
<b>Подгруппа 3403. Крепление рулевого управления</b>					
26	5	965-340310	Кронштейн крепления вала рулевого управления к кузову с подшипником в сборе . . . . .	1	—
		965Б-3403010	Кронштейн крепления вала рулевого управления к кузову с обоймой в сборе . . . . .	—	1
48	46	965-3403011	Кронштейн крепления вала рулевого управления к кузову в сборе . . . . .	1	1
	40	965-3403012	Кронштейн крепления вала рулевого управления к кузову . . . . .	1	1
	39	965-3403015	Крышка кронштейна крепления вала рулевого управления к кузову . . . . .	1	1
	36	215502-П8	Шпилька крепления крышки кронштейна вала рулевого управления . . . . .	1	1
	37	250609-П8	Гайка крепления крышки кронштейна вала рулевого управления . . . . .	1	1
	38	252154-П2	Шайба гайки крепления крышки пружинная . . . . .	1	1
	43	252004-П8	Шайба гайки крепления крышки простая . . . . .	1	1
	42	965-3403021	Вкладыш подшипника вала рулевого управления амортизационный . . . . .	1	1
	41	965-3403023	Втулка подшипника вала рулевого управления . . . . .	1	—
	45	965-3403024	Вкладыш втулки подшипника рулевого управления . . . . .	1	—
	44	201468-П2	Болт крепления кронштейна вала рулевого управления . . . . .	1	1
	47	252005-П2	Шайба болта крепления кронштейна простая . . . . .	2	2
	48	252176-П2	Шайба с внутренним зубом болта крепления кронштейна . . . . .	1	1
52	250510-П2	Гайка болта крепления кронштейна вала рулевого управления . . . . .	1	1	
53	965-3403026	Уплотнитель вала рулевого управления . . . . .	1	1	
54	965-3403027	Обойма уплотнителя вала рулевого управления . . . . .	1	1	
11	387220-П8	Шплинт крепления уплотнителя вала рулевого управления . . . . .	4	4	
		965-3403036	Уплотнитель картера рулевого управления . . . . .	1	1

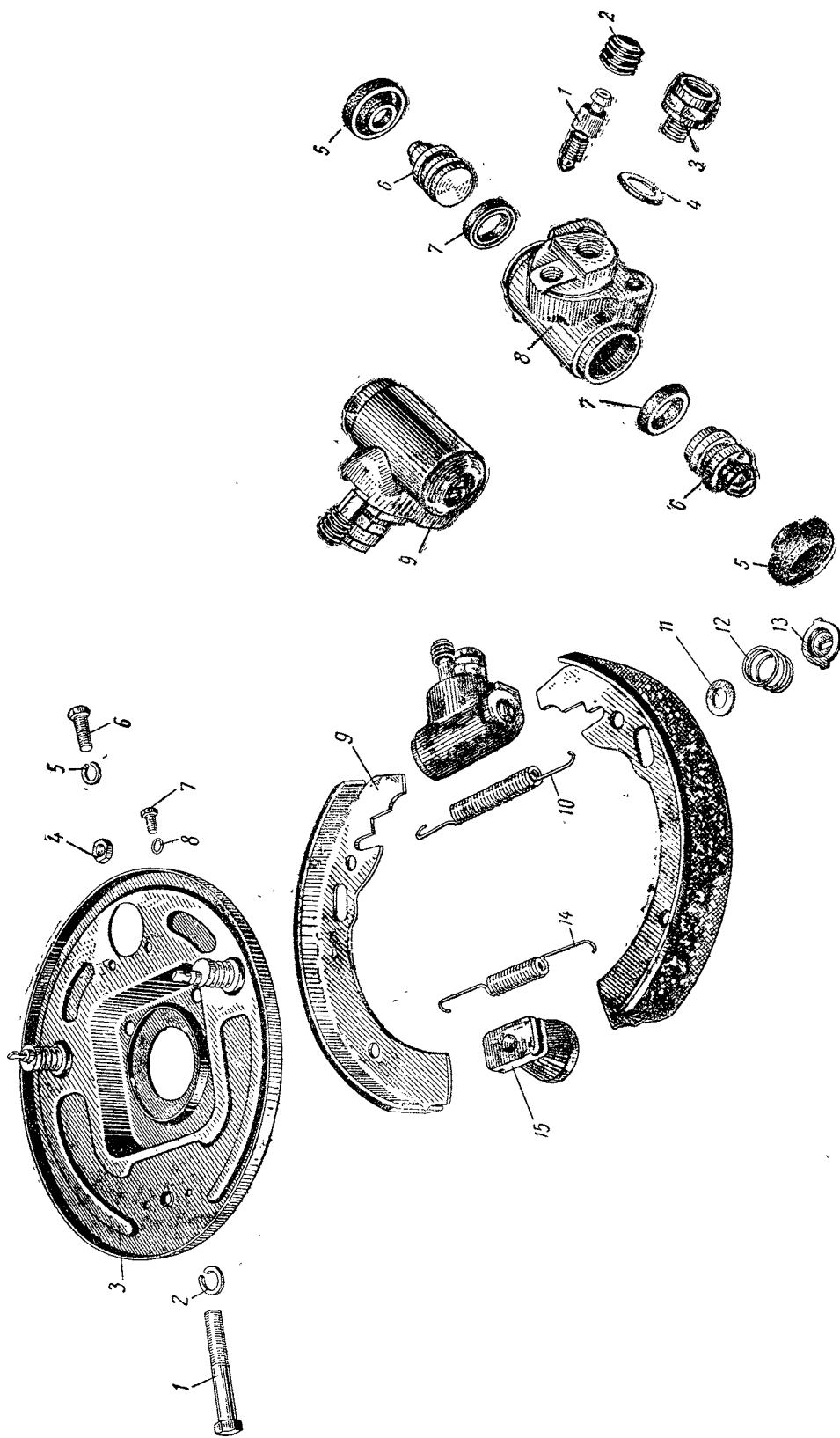
## Группа 35. ТОРМОЗА

№ фигуры	№ позиции на фигуре	№ детали	Наименование	Количество на автомобиль	
				ЗАЗ-965	ЗАЗ-965Б
<b>Подгруппа 3501. Передние ножные тормоза</b>					
49		965-3501010	Тормоз передний в сборе . . . . .	2	2
50	3	965-3501014	Щит переднего тормоза в сборе . . . . .	2	2
	14	965-3501034	Пружина колодок тормоза стяжная короткая	2	2
	10	965-3501035	Пружина колодок тормоза стяжная длинная	2	2
51	9	965-3501040	Цилиндр тормоза колесный в сборе . . . . .	2	2
	8	965-3501046	Цилиндр тормоза колесный . . . . .	2	2
	7	965-3501051	Манжета поршня колесного цилиндра тормоза уплотнительная . . . . .	4	4
	6	965-3501055	Поршень колесного цилиндра тормоза в сборе	4	4
	5	965-3501058	Колпак колесного цилиндра тормоза защитный . . . . .	4	4
50	7	201415-П8	Болт крепления колесного цилиндра к щиту . . . . .	4	4
	8	252154-П2	Шайба пружинная . . . . .	4	4
51	1	965-3501064	Клапан выпуска воздуха колесного цилиндра тормоза . . . . .	2	2
	2	965-3501065	Колпачок клапана колесного цилиндра тормоза . . . . .	2	2
	4	385830-П2	Шайба уплотнительная . . . . .	2	2
	3	965-3501138-Б	Муфта колесного цилиндра тормоза соединительная . . . . .	2	2
		388560-П8	Пробка транспортная . . . . .	2	2
50	15	965-3501068	Опора колодок переднего тормоза . . . . .	2	2
	1	201530-П8	Болт крепления опоры колодок переднего тормоза . . . . .	2	2
	2	252136-П2	Шайба пружинная . . . . .	2	2



Фиг. 49. Передний тормоз.

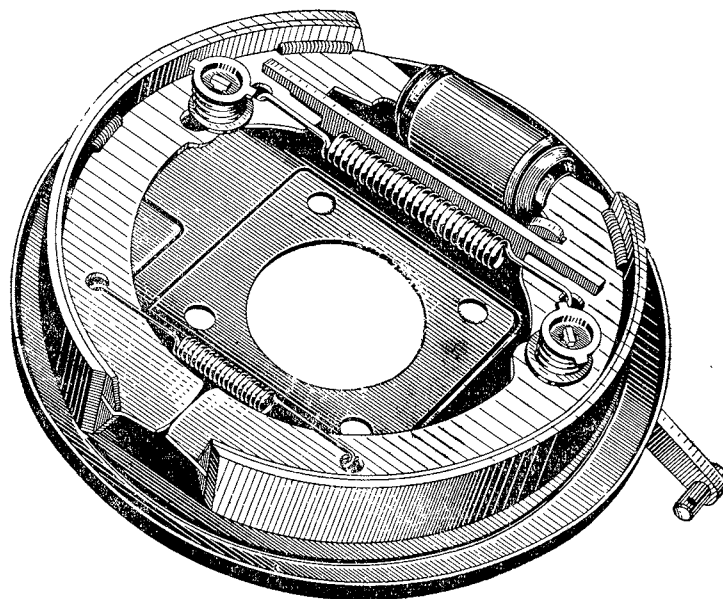




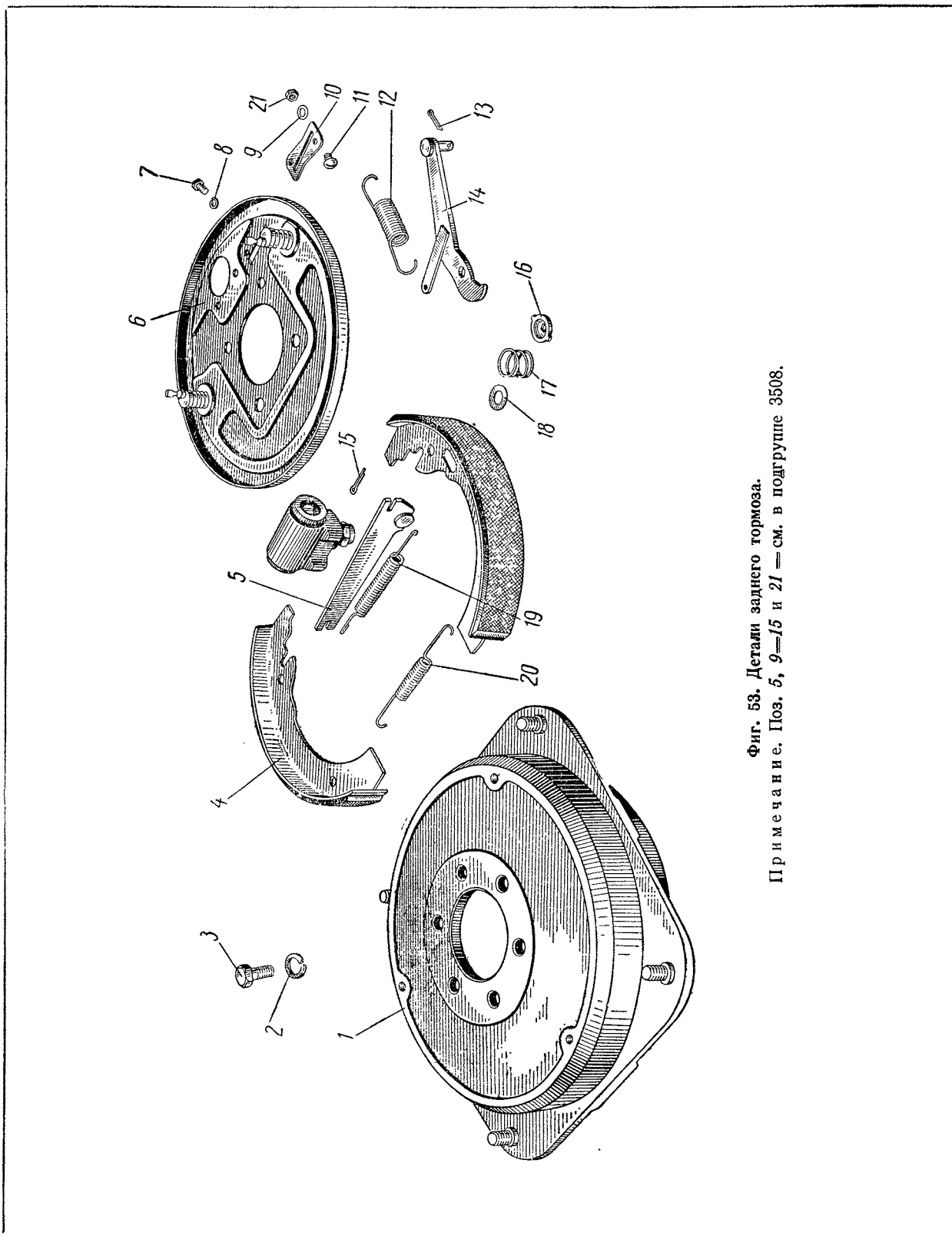
Фиг. 51. Колесный цилиндр тормоза.

Фиг. 50. Детали переднего тормоза.

№ фигуры	№ позиции на фигуре	№ детали	Наименование	Количество на автомобиль	
				ЗАЗ-965	ЗАЗ-965Б
50	9	965-3501090	Колодка тормоза с фрикционной накладкой в сборе . . . . .	4	4
	12	965-3501127	Пружина колодок тормоза прижимная . . . . .	4	4
	13	965-3501125	Чашка прижимной пружины колодок тормоза . . . . .	4	4
	11	252005-П8	Шайба простая . . . . .	4	4
	6	201456-П8	Болт крепления щита к поворотному кулаку . . . . .	4	4
	4	250510-П8	Гайка . . . . .	4	4
	5	252135-П12	Шайба пружинная . . . . .	4	4
	Подгруппа 3502. Задние ножные тормоза				
52		965-3502010-Б	Тормоз задний правый в сборе . . . . .	1	1
		965-3502011-Б	Тормоз задний левый в сборе . . . . .	1	1
53	6	965-3502014	Щит заднего тормоза правый в сборе . . . . .	1	1
	20	965-3502015	Щит заднего тормоза левый в сборе . . . . .	1	1
	19	965-3501034	Пружина колодок тормоза стяжная короткая . . . . .	2	2
51	9	965-3501035	Пружина колодок тормоза стяжная длинная . . . . .	2	2
	8	965-3501040	Цилиндр тормоза колесный в сборе . . . . .	2	2
	7	965-3501046	Цилиндр тормоза колесный . . . . .	2	2
		965-3501051	Манжета поршня колесного цилиндра тормоза уплотнительная . . . . .	4	4
	6	965-3501055	Поршень колесного цилиндра тормоза в сборе . . . . .	4	4
53	5	965-3501058	Колпак колесного цилиндра тормоза защитный . . . . .	4	4
	7	201415-П8	Болт крепления колесного цилиндра к щиту . . . . .	4	4
51	8	252154-П2	Шайба пружинная . . . . .	4	4
	1	965-3501064	Клапан выпуска воздуха колесного цилиндра тормоза . . . . .	2	2

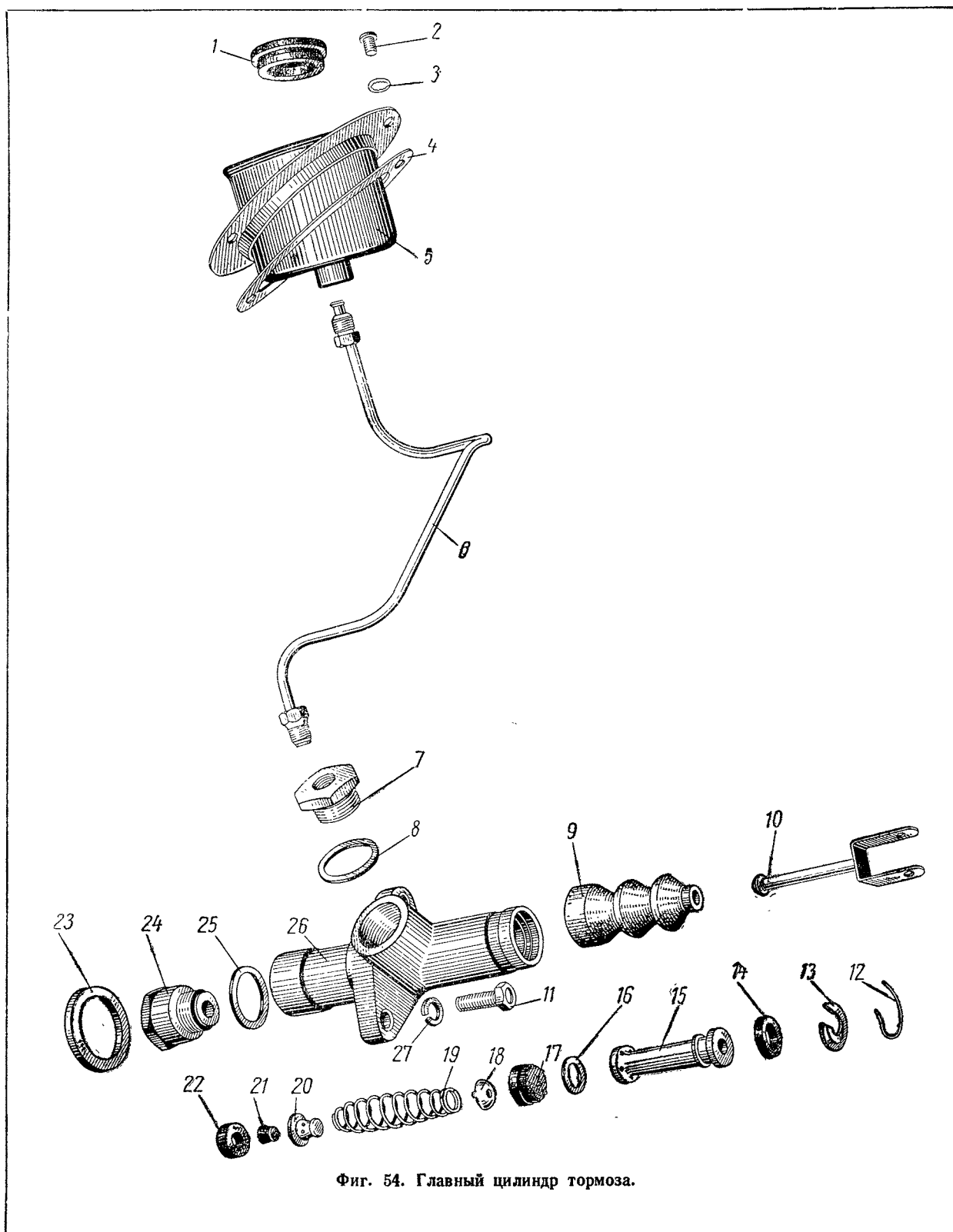


Фиг. 52. Задний тормоз.



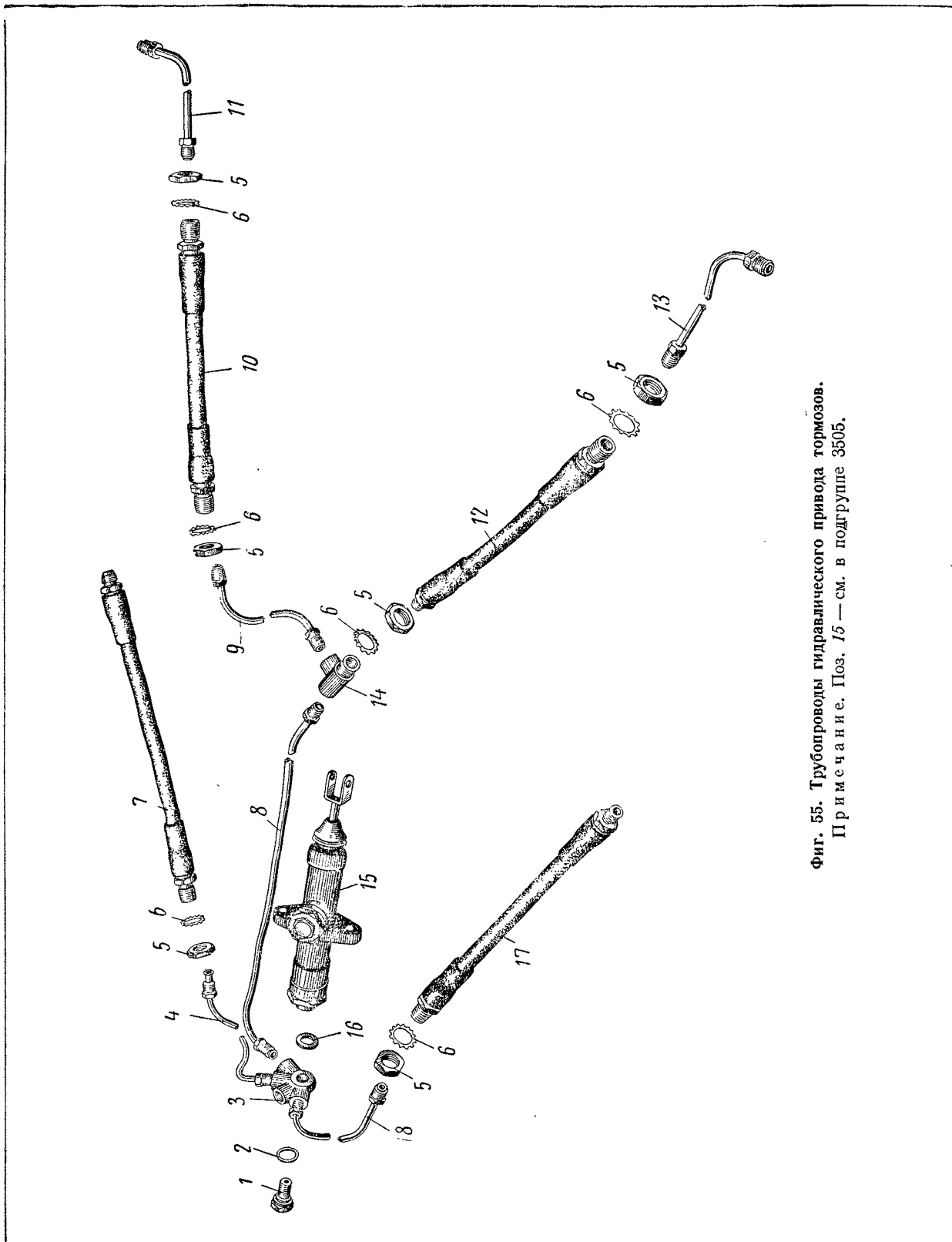
Фиг. 58. Детали заднего тормоза.  
Примечание. Поз. 5, 9—15 и 21 — см. в подгруппе 3508.

№ фигуры	№ позиции на фигуре	№ детали	Наименование	Количество на автомобиль	
				ЗАЗ-965	ЗАЗ-965Б
51	2	965-3501065	Колпачок клапана колесного цилиндра тормоза . . . . .	2	2
	4	385830-П2	Шайба уплотнительная . . . . .	2	2
	3	965-3501138-Б	Муфта колесного цилиндра тормоза соеди- нительная . . . . .	2	2
		388560-П8	Пробка (транспортная) . . . . .	2	2
53	1	965-3502060	Барaban заднего колеса тормозной с бол- тами в сборе . . . . .	2	2
	3	381251-П8	Болт крепления заднего тормозного барабана к ступице . . . . .	12	12
	2	252136-П2	Шайба пружинная . . . . .	12	12
	4	965-3501090	Колодка с фрикционной накладкой в сборе	4	4
	17	965-3501127	Пружина колодок тормоза прижимная . .	4	4
	16	965-3501125	Чашка прижимной пружины колодок тор- моза . . . . .	4	4
	18	252005-П8	Шайба плоская . . . . .	4	4
<b>Подгруппа 3504. Тормозная педаль и привод</b>					
25	2	965-3504010-Б	Педаль тормоза в сборе . . . . .	1	1
		965-1602069-Б	Втулка педали тормоза . . . . .	1	1
	3	965-1602048	Накладка педалей сцепления и тормоза . .	1	1
	7	965-3504094-Б	Пружина педали тормоза возвратная . . .	1	—
	6	260034-П8	Палец педали тормоза . . . . .	1	1
	5	252005-П8	Шайба простая . . . . .	4	4
	4	258037-П2	Шплинт разводной . . . . .	1	1
6	49	965Б-3504094	Пружина педали тормоза возвратная . . .	—	2
	48	965Б-3504760-Б	Муфта педали тормоза в сборе . . . . .	—	1
	50	965-3504023	Втулка муфты . . . . .	—	2
		965Б-3504724	Втулка промежуточная . . . . .	—	1
	66	965Б-3504745-Б	Толкатель тормоза в сборе . . . . .	—	1
	55	965Б-1602730-Б	Вилка толкателя тормоза . . . . .	—	1
	54	250612-П2	Гайка крепления вилки толкателя тормоза . . . . .	—	1
	72	260032-П8	Палец толкателя педали тормоза . . . . .	—	2
	71	258037-П2	Шплинт разводной . . . . .	—	2
	34	965Б-3504732-Б	Рычаг тормоза в сборе . . . . .	—	1
	47	965Б-3504734	Ось рычага тормоза . . . . .	—	1
	45	965Б-3504735	Втулка рычага тормоза . . . . .	—	1
	44	965Б-3504736	Втулка рычага тормоза распорная . . . . .	—	1
	46	252007-П8	Шайба . . . . .	—	1
	64	201457-П8	Болт упорный . . . . .	—	1
	65	250510-П8	Гайка . . . . .	—	1
	41	200277-П8	Болт крепления оси . . . . .	—	1
	43	252038-П2	Шайба . . . . .	—	1
	42	252135-П2	Шайба пружинная . . . . .	—	1
	33	965Б-3504750	Головка рычага тормоза в сборе . . . . .	—	1
<b>Подгруппа 3505. Главный цилиндр тормоза</b>					
55	15	965-3505010	Цилиндр тормоза главный в сборе . . . . .	1	1
54	11	201457-П8	Болт крепления главного цилиндра тормоза . . . . .	2	2
	27	252135-П8	Шайба пружинная . . . . .	2	2
	26	965-3505015	Корпус главного цилиндра тормоза . . . . .	1	1
	24	965-3505017	Штуцер главного цилиндра тормоза . . . . .	1	1
	25	386279-П2	Прокладка штуцера главного цилинд- ра тормоза . . . . .	1	1
		965-3505020	Клапан главного цилиндра тормоза в сборе	1	1
	22	965-3505023	Кольцо клапана главного цилиндра тормо- за упорное . . . . .	1	1
	20	965-3505026	Обойма клапана главного цилиндра тормоза	1	1



Фиг. 54. Главный цилиндр тормоза.

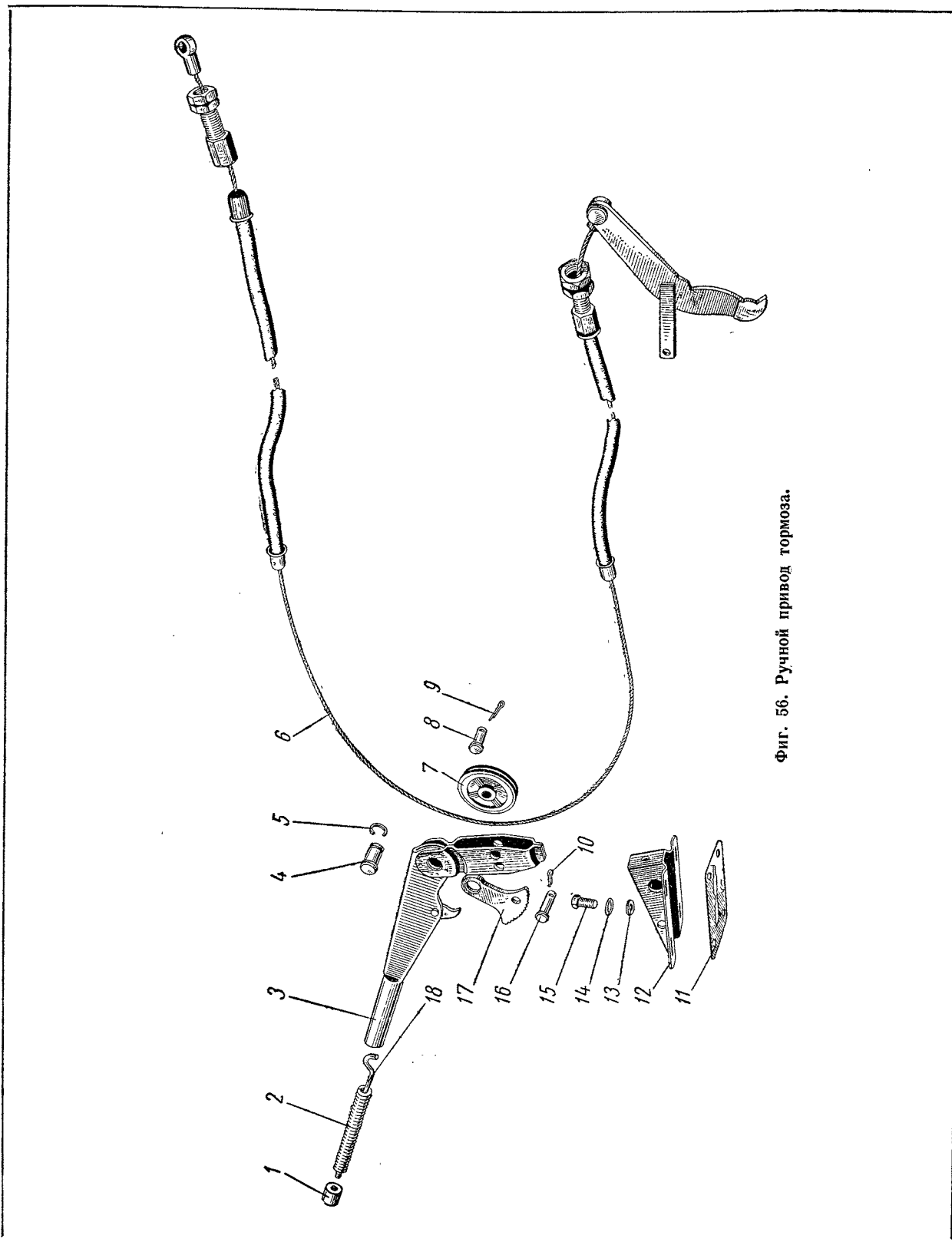
№ фигуры	№ позиции на фигуре	№ детали	Наименование	Количество на автомобиль		
				ЗА3-965	ЗА3-965Б	
54	21	965-3505027	Клапан главного цилиндра тормоза . . . .	1	1	
	15	965-3505029	Поршень главного цилиндра тормоза . . . .	1	1	
	16	965-3505030	Клапан поршня главного цилиндра тормоза	1	1	
	18 и 19	965-3505031	Пружина поршня главного цилиндра тормоза возвратная в сборе . . . . .	1	1	
	17	965-3505035	Манжета поршня главного цилиндра уплотнительная внутренняя . . . . .	1	1	
	14	965-3501051	Манжета поршня главного цилиндра уплотнительная наружная . . . . .	1	1	
	12	965-3505038	Кольцо упорной шайбы поршня главного цилиндра тормоза стопорное . . . . .	1	1	
	10	965-3505040-Б	Толкатель поршня главного цилиндра тормоза в сборе . . . . .	1	1	
	13	965-3505048	Шайба поршня главного цилиндра тормоза упорная . . . . .	1	1	
	7	965-3505054	Пробка корпуса главного цилиндра тормоза	1	1	
	8	386279-П	Прокладка пробки корпуса главного цилиндра тормоза . . . . .	1	1	
	9	965-3505065	Колпак главного цилиндра тормоза защитный . . . . .	1	1	
		965-3505100	Бачок главного цилиндра тормоза с пробкой в сборе . . . . .	1	1	
	5	965-3505105	Бачок главного цилиндра тормоза в сборе .	1	1	
	1	965-3505116	Пробка бачка главного цилиндра тормоза в сборе . . . . .	1	1	
	4	965-3505122	Прокладка фланца крепления бачка главного цилиндра тормоза . . . . .	1	1	
	2	240836-П8	Винт крепления бачка главного цилиндра тормоза . . . . .	3	3	
	3	252173-П2	Шайба пружинная зубчатая . . . . .	3	3	
	6	965-3505140	Трубка от бачка к главному цилиндру тормоза в сборе . . . . .	1	1	
	23	965-3505160	Кольцо главного цилиндра тормоза уплотнительное . . . . .	1	1	
		388560-П8	Пробка транспортная . . . . .	2	2	
	<b>Подгруппа 3506. Трубопроводы гидравлических тормозов</b>					
	55	3	965-3506011-Б	Коллектор гидравлического привода тормозов центральный . . . . .	1	1
1		382103-П8	Болт центрального коллектора гидравлического привода тормозов соединительный . . . . .	1	1	
2		386150-П	Шайба соединительного болта гидравлического привода тормозов уплотнительная наружная . . . . .	1	1	
16		386025-П	Шайба соединительного болта гидравлического привода тормозов уплотнительная внутренняя . . . . .	1	1	
4		965-3506040-В	Трубка от коллектора к правому переднему тормозу в сборе . . . . .	1	1	
		965-1104018	Прокладка скобы крепления трубки . . . . .	2	2	
18		965-3506050-В	Трубка от коллектора к левому переднему тормозу в сборе . . . . .	1	1	
		965-1104018	Прокладка скобы крепления трубки . . . . .	1	1	
7 и 17		965-3506060-Б	Шланг передних тормозов гибкий в сборе .	2	2	
5		250636-П8	Гайка крепления гибкого шланга передних тормозов . . . . .	2	2	
6		252239-П2	Шайба пружинная зубчатая . . . . .	2	2	
8		965-3506080-В	Трубка от коллектора к задним тормозам в сборе . . . . .	1	1	
		965-1104018	Прокладка скобы крепления трубки . . . . .	4	4	
10	965-3506085-Б	Шланг задних тормозов гибкий правый в сборе . . . . .	1	1		



Фиг. 55. Трубопроводы гидравлического привода тормозов.  
Примечание. Поз. 15 — см. в подгруппе 3505.

№ фигуры	№ позиции на фигуре	№ детали	Наименование	Количество на автомобиль	
				ЗА3-965	ЗА3-965Б
55	12	965-3506086-Б	Шланг задних тормозов гибкий левый в сборе . . . . .	1	1
	14	965-3506091-В	Тройник трубопроводов задних тормозов . . . . .	1	1
		9	965-3506100-Б1	Трубка от тройника к правому заднему тормозу в сборе . . . . .	1
	11	965-1104018	Прокладка скобы крепления трубки . . . . .	2	2
		965-3506141-БТ	Пробка транспортная . . . . .	2	2
		965-3506130-Б	Трубка к задним тормозам от гибкого шланга к штуцеру правая в сборе . . . . .	1	1
	13	965-3506131-Б	Трубка к задним тормозам от гибкого шланга к штуцеру левая в сборе . . . . .	1	1
	5	250636-П8	Гайка крепления гибкого шланга задних тормозов . . . . .	4	4
	6	252239-П2	Шайба пружинная . . . . .	4	4
		965-3506105	Втулка трубки гидравлического привода тормоза предохранительная . . . . .	2	2
	<b>Подгруппа 3508. Управление ручным тормозом</b>				
56		965-3508012	Рычаг ручного привода тормоза с тросом в сборе . . . . .	1	1
		965-3508015	Рычаг ручного привода тормоза с сектором в сборе . . . . .	1	1
	3	965-3508017	Рычаг ручного привода тормоза с собачкой в сборе . . . . .	1	1
		17	965-3508035	Сектор рычага ручного привода тормоза . . . . .	1
	1	965-3508038	Кнопка рычага ручного привода тормоза . . . . .	1	1
	18	965-3508039	Стержень кнопки рычага ручного привода тормоза . . . . .	1	1
		2	965-3508042	Пружина рычага ручного привода тормоза . . . . .	1
	12	965-3508045	Кронштейн крепления рычага ручного привода тормоза . . . . .	1	1
		16	260034-П8	Палец крепления сектора . . . . .	1
	4	965-3508055	Ось рычага ручного привода тормоза . . . . .	1	1
	5	965-3508057	Кольцо оси рычага ручного привода тормоза стопорное . . . . .	2	2
	10	258037-П2	Шплинт . . . . .	1	1
		7	965-3508058	Ролик-уравнитель троса ручного привода тормоза . . . . .	1
	8	260032-П2	Палец-ось ролика-уравнителя . . . . .	1	1
	9	258037-П	Шплинт разводной . . . . .	1	1
	6	965-3508120	Трос ручного привода тормоза в сборе . . . . .	1	1
	11	965-3508170	Прокладка кронштейна крепления рычага ручного привода тормоза . . . . .	1	1
		15	201454-П8	Болт крепления рычага ручного привода тормоза . . . . .	4
	13	252005-П8	Шайба плоская . . . . .	4	4
		14	252175-П2	Шайба зубчатая . . . . .	4
	53		965-3508190	Рычаг ручного привода тормоза разжимной правый в сборе . . . . .	1
14		965-3508191	Рычаг ручного привода тормоза разжимной левый в сборе . . . . .	1	1
		5	965-3508200	Планка распорная правая в сборе . . . . .	1
13		965-3508201	Планка распорная левая в сборе . . . . .	1	1
12		258037-П	Шплинт разводной . . . . .	2	2
		965-3508208	Пружина разжимного рычага ручного привода тормоза оттяжная . . . . .	2	2
15		258037-П	Шплинт разводной . . . . .	2	2
10		965-3508211	Уплотнитель разжимного рычага ручного привода тормоза в сборе . . . . .	2	2
		11	220078-П8	Винт крепления уплотнителя разжимного рычага . . . . .	4
21		250464-П8	Гайка . . . . .	4	4
		9	252173-П2	Шайба зубчатая . . . . .	4

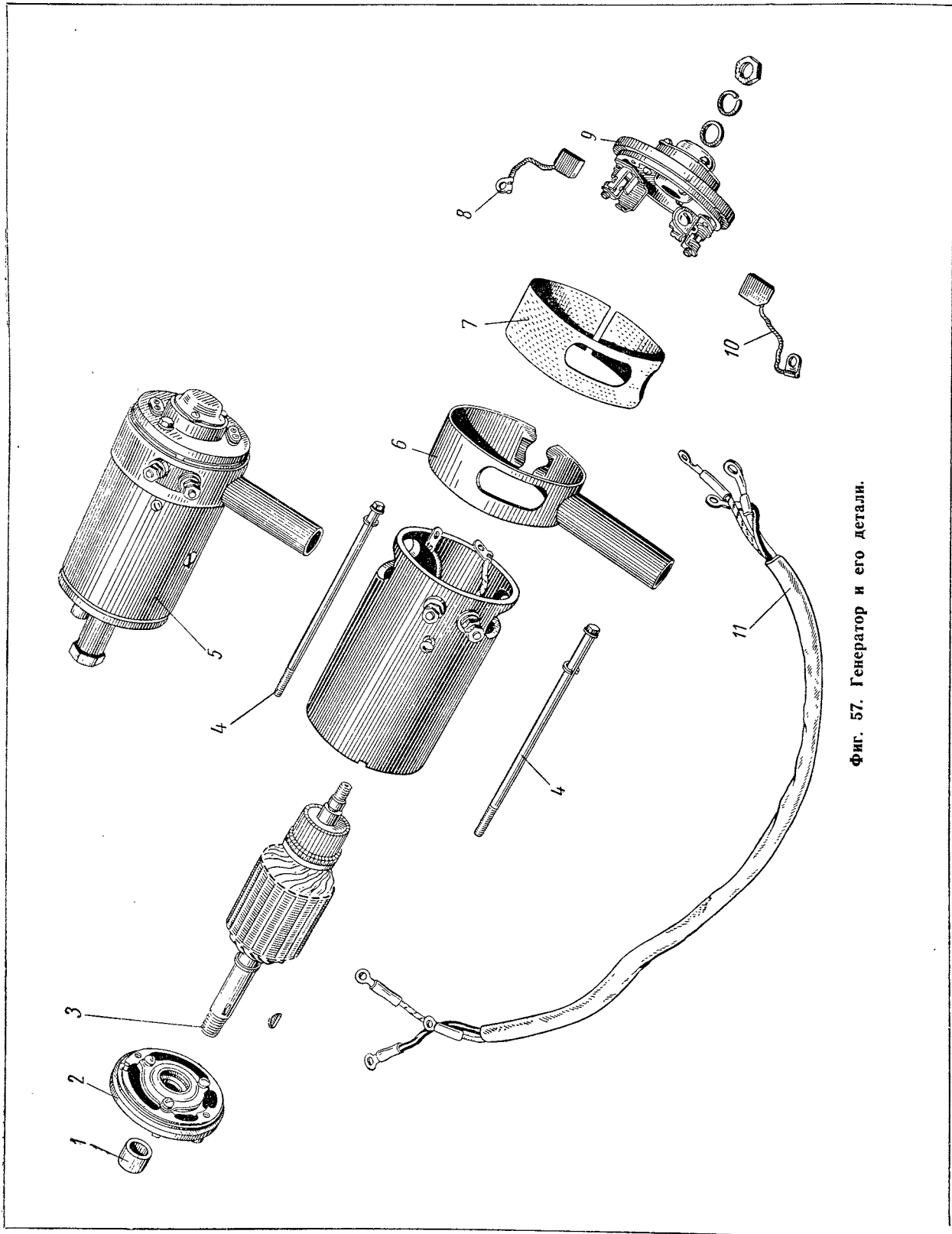




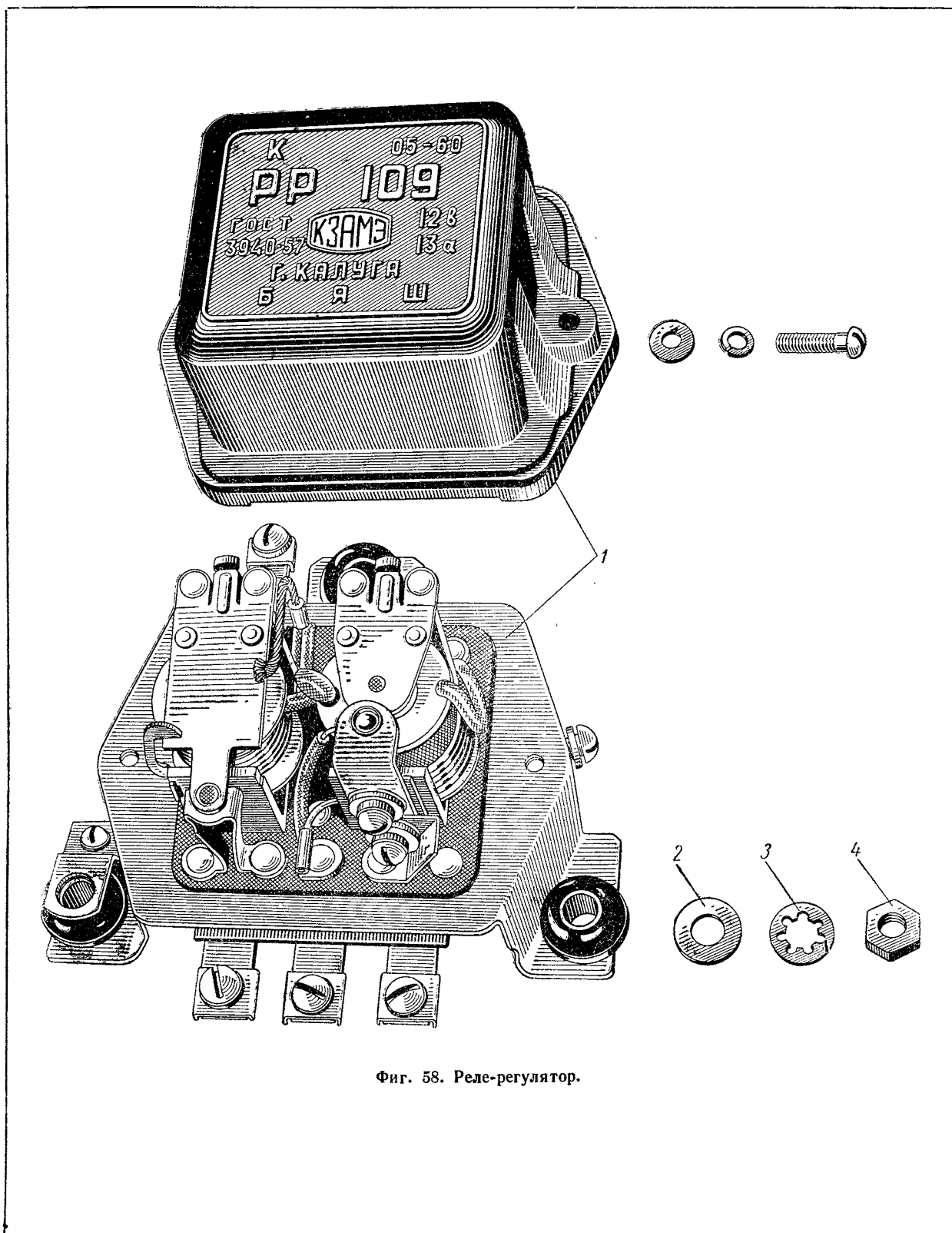
Фиг. 56. Ручной привод тормоза.

## Группа 37. ЭЛЕКТРООБОРУДОВАНИЕ

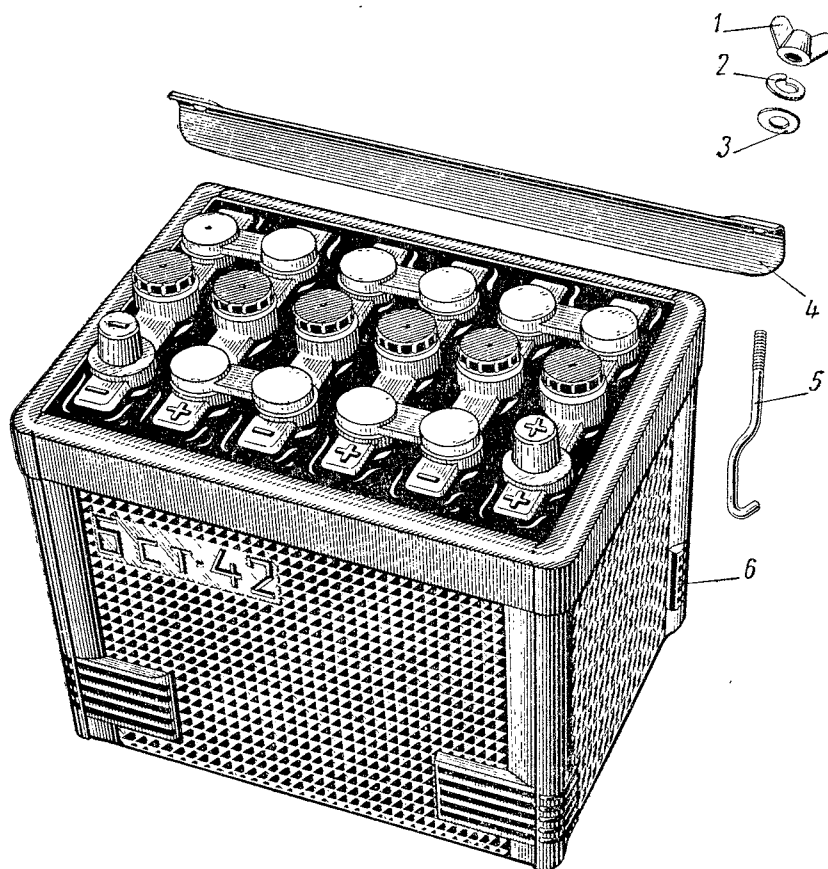
№ фигуры	№ позиции на фигуре	№ детали	Наименование	Количество на автомобиль	
				ЗАЗ-965	ЗАЗ-965Б
<b>Подгруппа 3701. Генератор</b>					
57	5	965-3701010	Генератор в сборе . . . . .	1	1
		Г114-3701000			
23	11	965-3701313	Прокладка . . . . .	1	1
	12	965-3701315	Втулка резиновая . . . . .	1	1
7	11	965-3701316	Провода от зарядного генератора к реле-регулятору . . . . .	1	1
	8	Г29-3701020	Щетка генератора изолированная в сборе . . . . .	1	1
	10	Г29-3701045	Щетка неизолированная . . . . .	1	1
	3	Г114-3701200	Якорь в сборе . . . . .	1	1
	9	Г114-3701300	Крышка со стороны коллектора в сборе . . . . .	1	1
	2	Г114-3701400	Крышка со стороны привода в сборе . . . . .	1	1
		Г114-3701110	Катушка возбуждения в сборе . . . . .	1	1
		Г114-3701180	Вывод в сборе . . . . .	1	1
		Г114-3701190	Вывод в сборе . . . . .	1	1
		Г114-3701105	Втулка . . . . .	2	2
		Г114-3701220	Коллектор в сборе . . . . .	1	1
	1	Г114-3701004	Втулка . . . . .	1	1
		Г29-3701304	Пружина . . . . .	2	2
		Г29-3701305	Рычаг прижимной . . . . .	2	2
		ГПЗ № 201	Шарикоподшипник . . . . .	1	1
		ГПЗ № 203	Шарикоподшипник . . . . .	1	1
		Х5-20-08Д	Шайба войлочная . . . . .	1	1
		ГК-3701404	Шайба войлочная . . . . .	2	2
	4	Г114-3701080	Шпилька стяжная . . . . .	2	2
	6	Г114-3701040	Лента защитная . . . . .	1	1
		Г22-3701002	Заглушка . . . . .	1	1
	7	Г114-043-А	Прокладка . . . . .	1	1
<b>Подгруппа 3702. Реле-регулятор</b>					
58	1	965-3702010	Реле-регулятор в сборе . . . . .	1	1
		РР-109			
	4	250764-П8	Гайка . . . . .	3	3
	2	252004-П2	Шайба . . . . .	3	3
	3	252174-П2	Шайба пружинная зубчатая . . . . .	3	3
<b>Подгруппа 3703. Аккумуляторная батарея</b>					
59	6	965-3703011-Б	Батарея аккумуляторная в сборе (без электролита незаряженная) . . . . .	1	1
		6-СТ-42			
	4	965-3703236	Планка крепления аккумуляторной батареи . . . . .	1	1
	5	965-3703242-Б	Стяжка крепления аккумуляторной батареи . . . . .	2	2
	1	251512-П8	Барашек крепления аккумуляторной батареи . . . . .	2	2
	3	252004-П8	Шайба плоская . . . . .	2	2
	2	252134-П2	Шайба пружинная . . . . .	2	2
<b>Подгруппа 3704. Замок зажигания</b>					
60	1	965-3704010-А	Замок зажигания в сборе . . . . .	1	1
		ВК21-Д			
	2	965-3704020-Б1	Включатель зажигания в сборе . . . . .	1	1
		965-3704024	Гайка крепления замка зажигания . . . . .	1	1
	3	965-3704098	Ключи замка зажигания и замка двери с кольцом в сборе (комплект) . . . . .	1	1



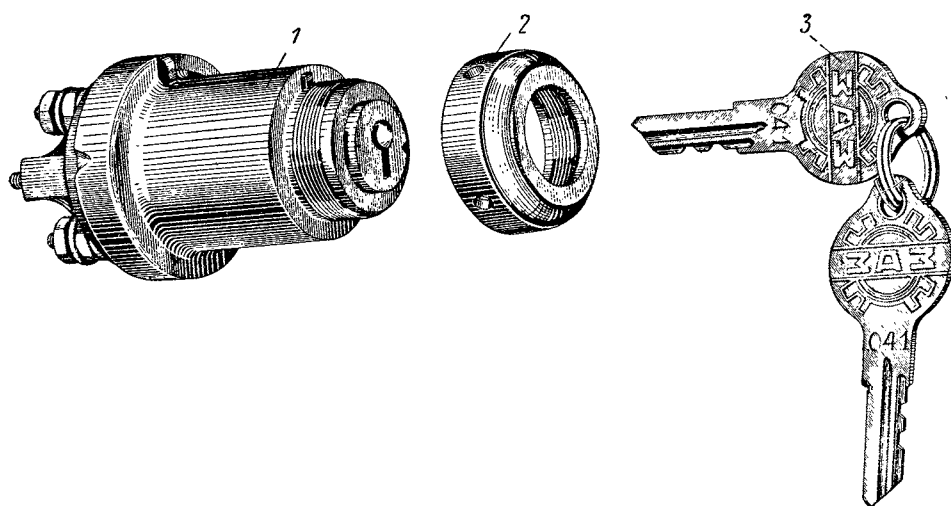
Фиг. 57. Генератор и его детали.



Фиг. 58. Реле-регулятор.



Фиг. 59 Аккумуляторная батарея.

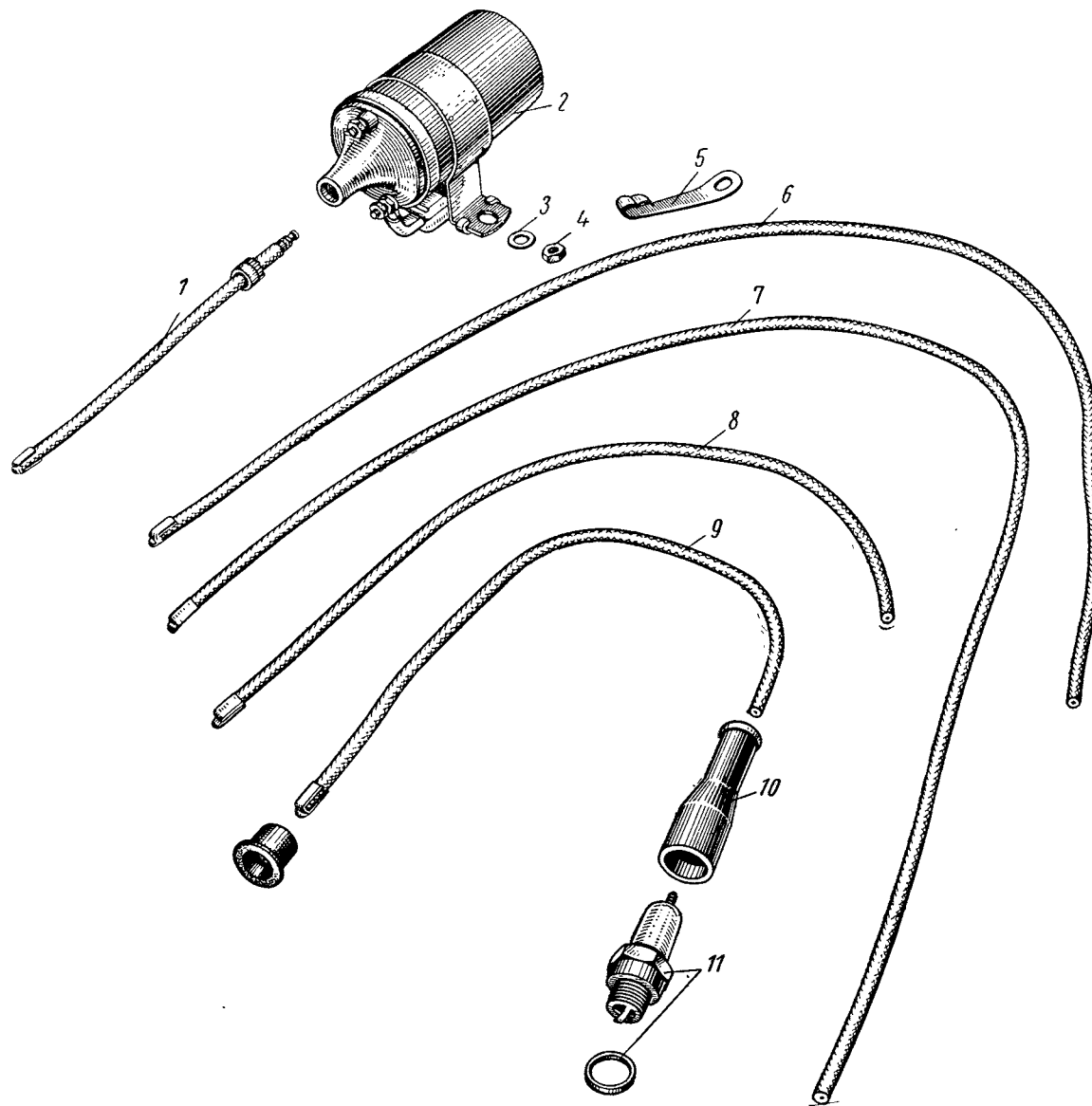


Фиг. 60. Замок зажигания.

№ фигуры	№ позиции на фигуре	№ детали	Наименование	Количество на автомобиль	
				ЗАЗ-965	ЗАЗ-965Б

Подгруппа 3705. Катушка зажигания

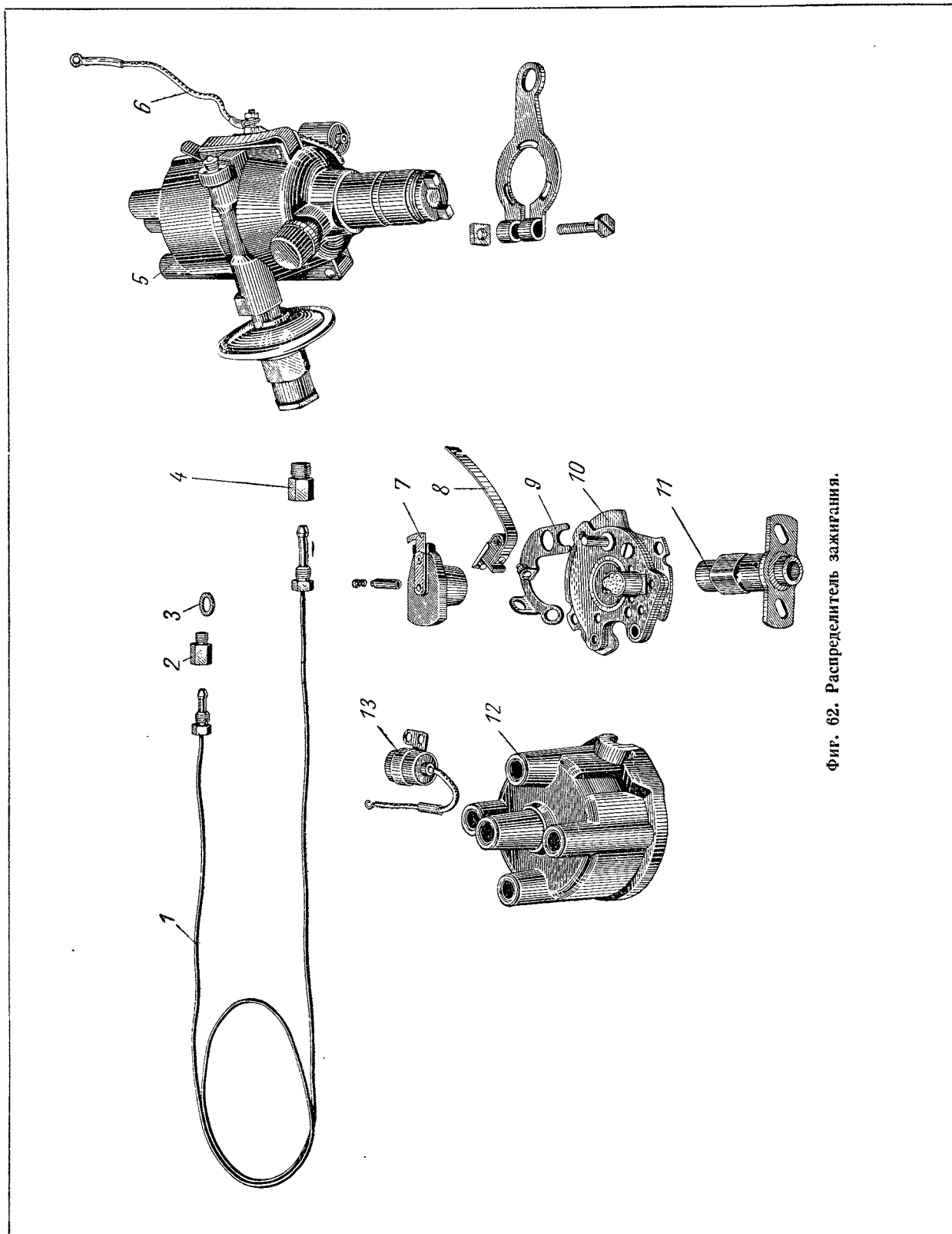
61	2	965-3705010	Катушка зажигания в сборе . . . . .	1	1
		<u>Б1-3705000-ОП</u>			
		Б1-3705300			



Фиг. 61. Катушка зажигания, запальные свечи и провода зажигания.  
Примечание. Поз. 1 и 5—11 — см. в подгруппе 3707.

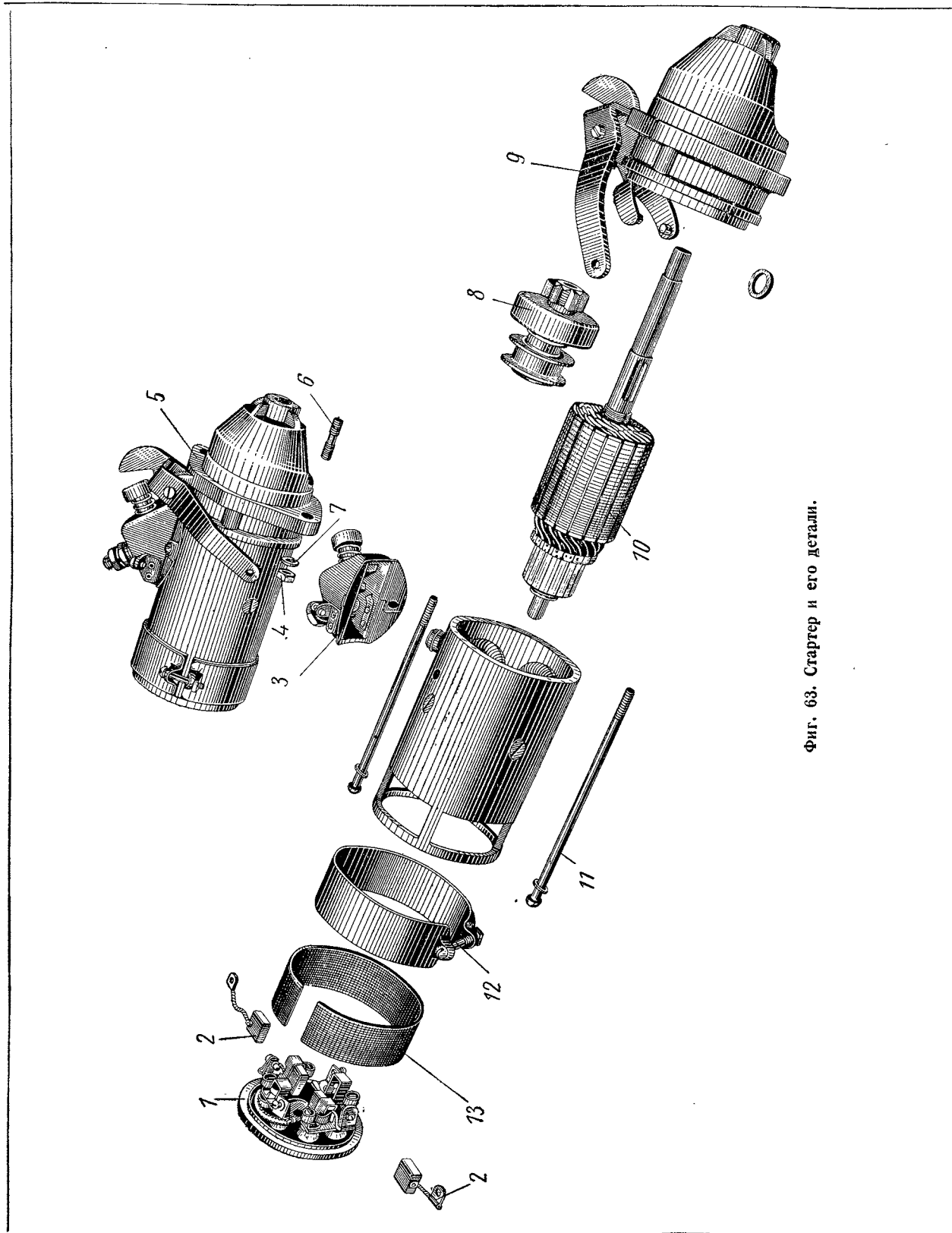
**Электрооборудование**

№ фигуры	№ позиции на фигуре	№ детали	Наименование	Количество на автомобиль	
				ЗАЗ-965	ЗАЗ-965Б
23	16	224626-П8	Винт крепления катушки зажигания	2	2
61	4 3	252134-П15	Шайба пружинная . . . . .	2	2
		250508-П8	Гайка . . . . .	4	4
		252004-П2	Шайба плоская . . . . .	2	2
<b>Подгруппа 3706. Распределитель зажигания</b>					
62	5 1 7 4 13 3 2 10 12 11 9 8	965-3706010	Распределитель зажигания в сборе . . . . .	1	1
		P35B-3706000-B	Трубка вакуум-регулятора распределителя зажигания . . . . .	1	1
		965-3706015	Бегунок распределителя в сборе . . . . .	1	1
		P35-3706020	Кольцо уплотнительное . . . . .	2	2
		965-3706218	Штуцер вакуум-регулятора переходной . . . . .	1	1
		965-3706220	Конденсатор . . . . .	1	1
		P30-3706400-A2	Гайка соединительная . . . . .	2	2
		362087-П8	Муфта конусная . . . . .	2	2
		367181-П	Прокладка . . . . .	1	1
		389900	Штуцер . . . . .	1	1
		389110-П8	Валик с автоматом в сборе . . . . .	1	1
		P35-3706200-Б	Пластина прерывателя в сборе . . . . .	1	1
		P35-3706300	Крышка распределителя в сборе . . . . .	1	1
		P35-3706500	Регулятор вакуумный в сборе . . . . .	1	1
		P35-3706600	Крышка масленки . . . . .	1	1
P-8050-A	Кулачок с пластиной в сборе . . . . .	1	1		
P35-3706230	Стойка контактная в сборе . . . . .	1	1		
P35-3706350	Рычаг с подушкой в сборе . . . . .	1	1		
P10-7079					
<b>Подгруппа 3707. Запальные свечи и провода зажигания</b>					
61	11 5 9 8 6 7 1	965-3707010	Свеча зажигания с прокладкой в сборе . . . . .	4	4
		A7,5У	Зажим проводов свечей зажигания . . . . .	2	2
		965-3707018	Провод свечи зажигания второго цилиндра в сборе . . . . .	1	1
		965-3707020	Провод свечи зажигания четвертого цилиндра в сборе . . . . .	1	1
		965-3707022	Провод свечи зажигания первого цилиндра в сборе . . . . .	1	1
		965-3707024	Провод свечи зажигания третьего цилиндра в сборе . . . . .	1	1
		965-3707026	Провод от индукционной катушки к распределителю . . . . .	1	1
		965-3707028	Провод, соединяющий катушку зажигания с распределителем . . . . .	1	1
		965-3707030	Сопrotивление подавительное в сборе . . . . .	4	4
		965-3707090			
<b>Подгруппа 3708. Стартер</b>					
63	5 10 1	965-3708010	Стартер в сборе . . . . .	1	1
		CT114-3708000	Катушка в сборе . . . . .	1	1
		CT114-3708110	Якорь в сборе . . . . .	1	1
		CT114-3708200	Коллектор в сборе . . . . .	1	1
		CT114-3708220	Крышка со стороны коллектора в сборе . . . . .	1	1
CT114-3708300					



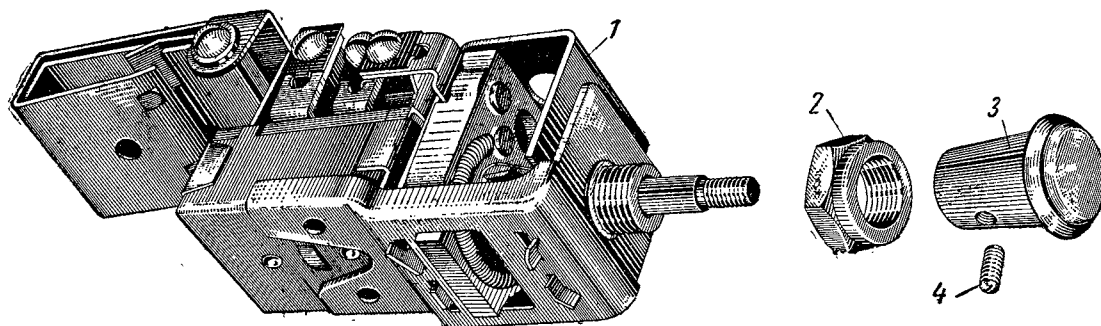
Фиг. 62. Распределитель зажигания.



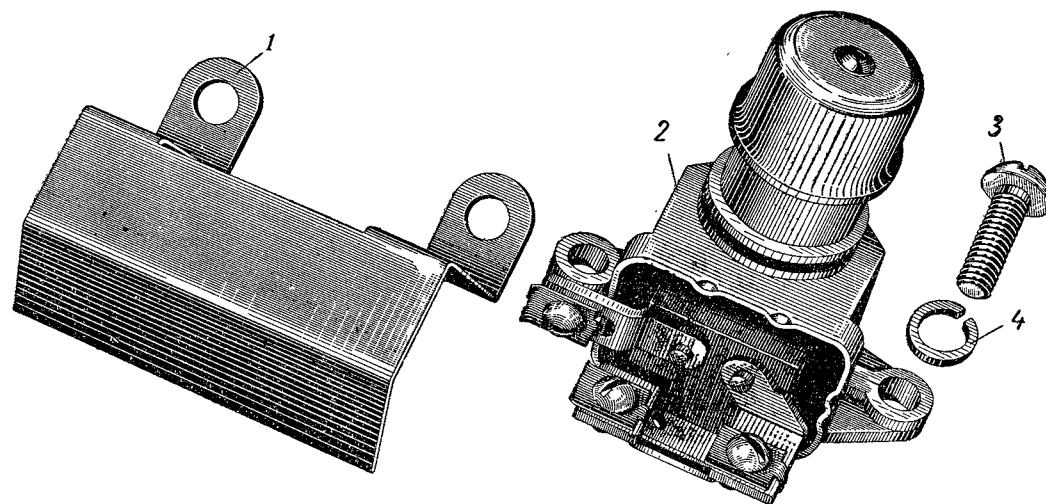


Фиг. 63. Стартер и его детали.

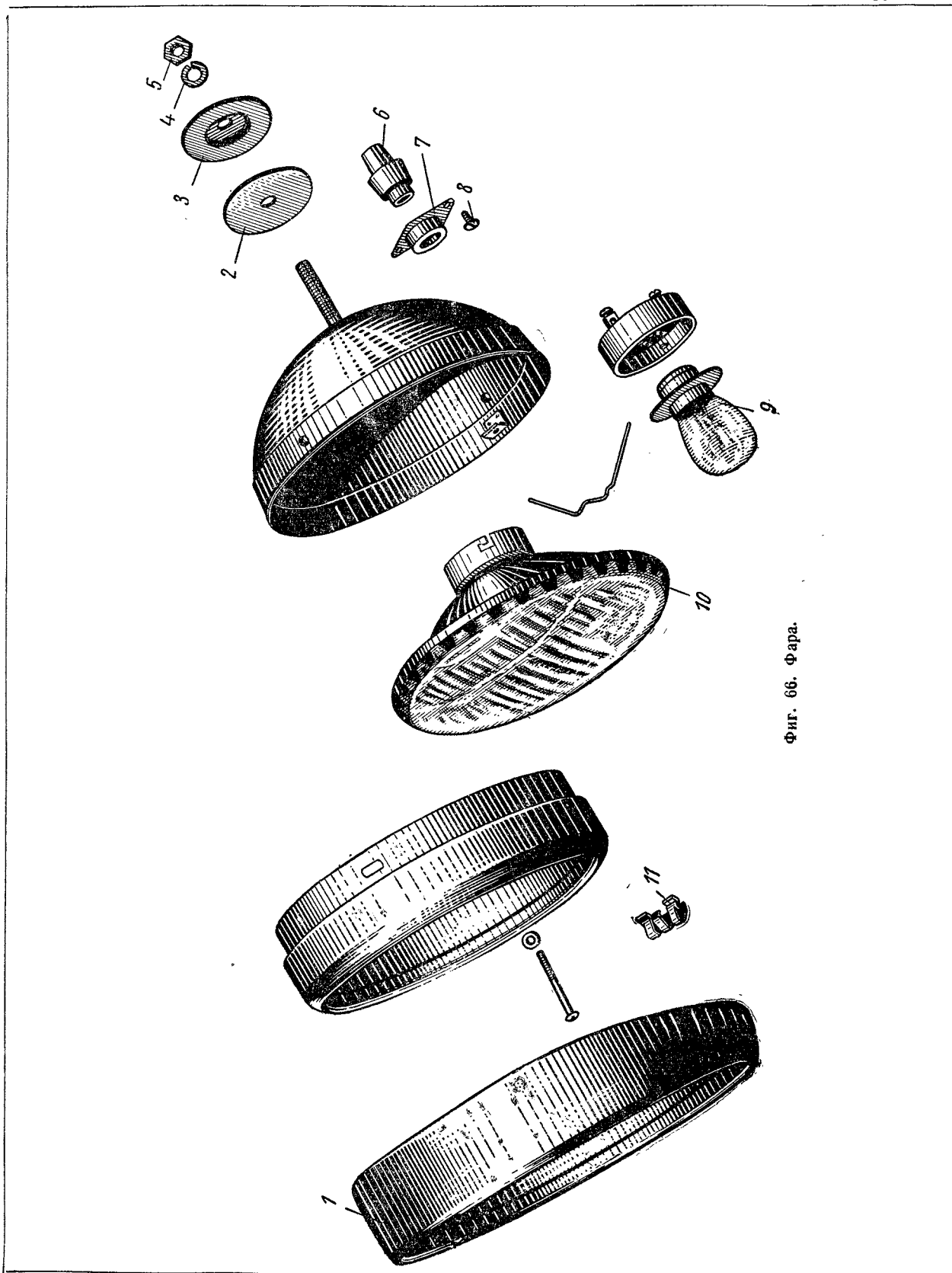
№ фигуры	№ пози- ции на фигуре	№ детали	Наименование	Количество на автомобиль			
				ЗАЗ-965	ЗАЗ-965Б		
63	9	СТ114-3708400	Крышка со стороны привода в сборе . . . . .	1	1		
	12	СТ114-3708041	Лента защитная . . . . .	1	1		
	13	СТ114-3708042	Прокладка под защитную ленту . . . . .	1	1		
	8	СТ114-3708600	Привод в сборе . . . . .	1	1		
	2	СТ114-3708050	Щетка в сборе . . . . .	4	4		
	11	СТ114-3708003	Шпилька стяжная . . . . .	2	2		
		СТ114-3708303	Пружина щетки . . . . .	4	4		
	3	СТ114-3708302	Вкладыш . . . . .	2	2		
		ВК114-3708000	Включатель в сборе . . . . .	1	1		
		ВК28-3708004	Болт контактный . . . . .	1	1		
		ВК22-3708120	Контакт в сборе . . . . .	1	1		
		6	383410-П15	Шпилька . . . . .	2	2	
	7	252176-П2	Шайба пружинная . . . . .	2	2		
	4	250513-П8	Гайка крепления стартера . . . . .	2	2		
	19	965-3708020	Рычаг тяги стартера в сборе . . . . .	1	1		
		965-1108110	Пружина рычага тяги стартера . . . . .	1	1		
		18	258936-П2	Штифт . . . . .	1	1	
		28	965-3708030-В	Тяга стартера с оболочкой в сборе . . . . .	1	1	
		30	965-3708055	Тяга привода стартера соединительная в сборе . . . . .	1	1	
		27	252004-П8	Шайба . . . . .	1	1	
		26	258012-П8	Шплинт . . . . .	1	1	
		29	258052-П2	Шплинт . . . . .	2	2	
		<b>Подгруппа 3709. Центральный переключатель света</b>					
		64	1	965-3709010-В	Переключатель света центральный в сборе . . . . .	1	1
	3		П44-Б 965-3709651-В	Ручка центрального переключателя света в сборе . . . . .	1	1	
	2		384650-П13С	Гайка крепления центрального переключателя света . . . . .	1	1	
	4		380100-П8	Винт центрального переключателя света стопорный . . . . .	1	1	
	<b>Подгруппа 3710. Ножной переключатель света</b>						
	65	2	965-3710010	Переключатель света ножной в сборе . . . . .	1	—	
1		П-39 965-3710015	Козырек ножного переключателя света защитный . . . . .	1	—		
3		220106-П8	Винт крепления ножного переключателя света . . . . .	2	—		
4		252134-П2	Шайба пружинная . . . . .	2	—		
965Б-3710720		П46-Б2	Переключатель света фар ручной в сборе . . . . .	—	1		
		220051-П8	Винт крепления ручного переключателя света фар . . . . .	—	2		
		250762-П8	Гайка . . . . .	—	2		
		252132-П2	Шайба пружинная . . . . .	—	2		
<b>Подгруппа 3711. Фары</b>							
66			965-3711010	Фара с лампой в сборе . . . . .	2	2	
	5	ФГ-110 384341-П8	Гайка крепления фары специальная . . . . .	2	2		
	4	252135-П2	Шайба пружинная . . . . .	2	2		
	10	ФГ110-3711200	Элемент фары оптический в сборе . . . . .	2	2		
	1	965-3711012-А	Ободок фары наружный . . . . .	2	2		
	2	965-3711405	Прокладка шайбы крепления фары . . . . .	2	2		
	3	965-3711406	Шайба крепления фары . . . . .	2	2		
	11	965-3711410	Защелка ободка фары . . . . .	6	6		



Фиг. 64. Центральный переключатель света.



Фиг. 65. Ножной переключатель света.



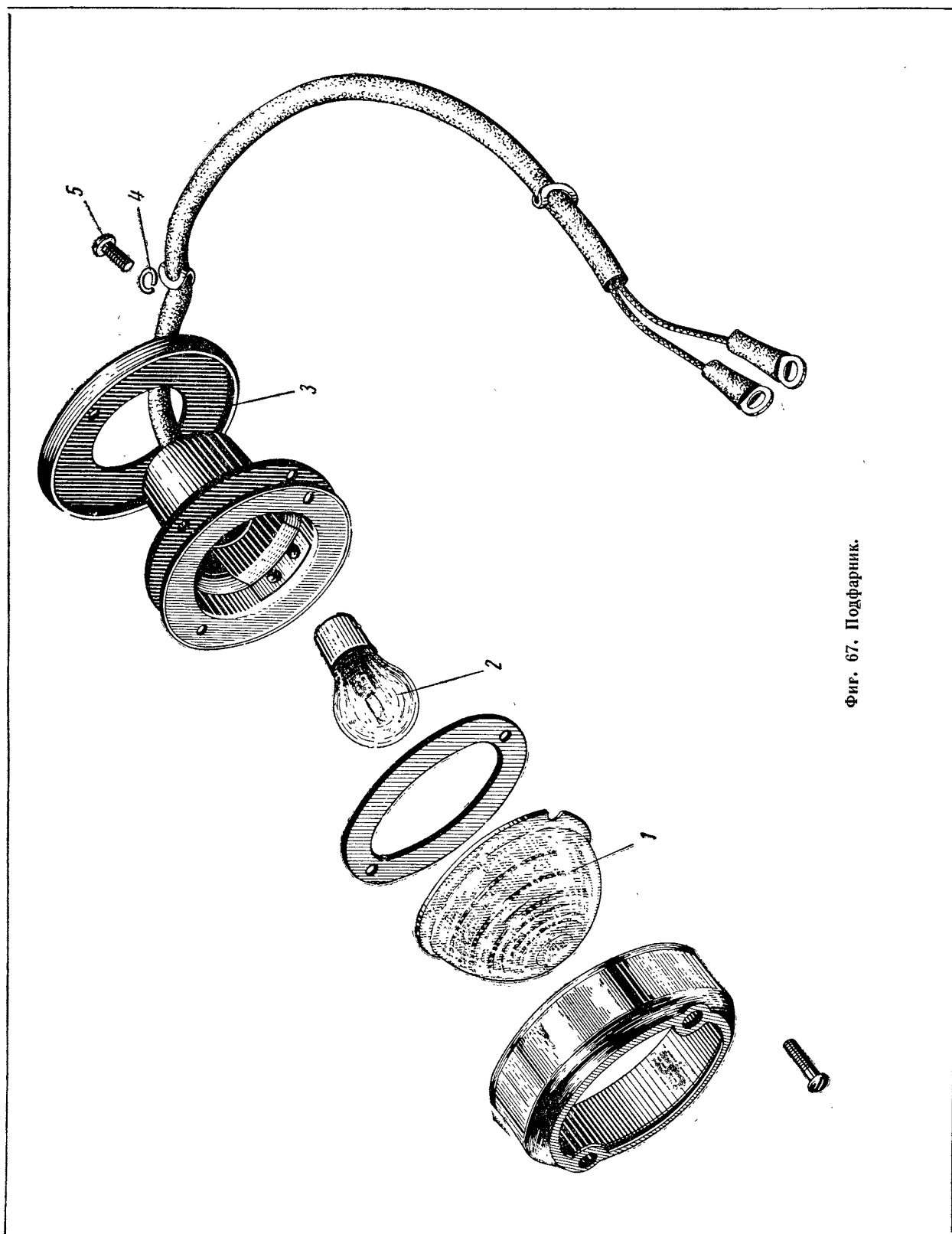
Фиг. 66. Фара.

Электрооборудование

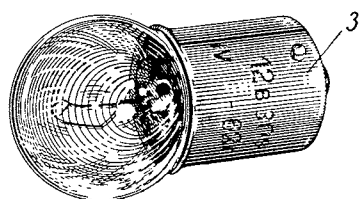
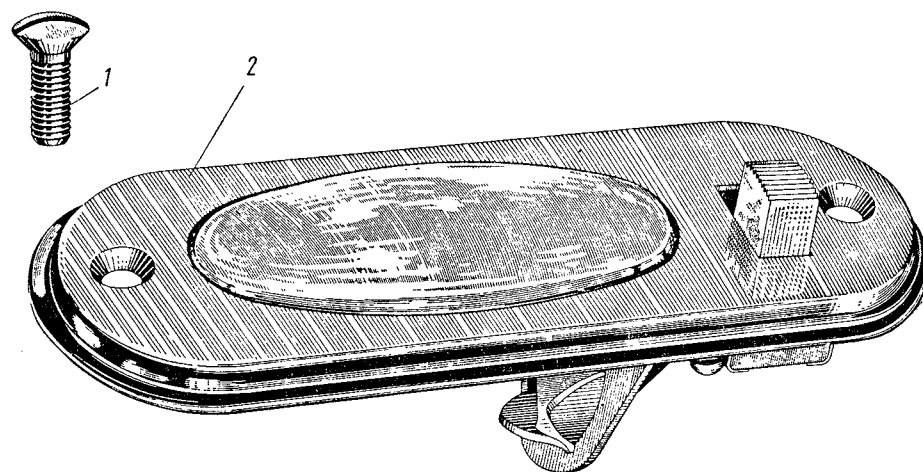
№ фигуры	№ позиции на фигуре	№ детали	Наименование	Количество на автомобиль	
				ЗАЗ-965	ЗАЗ-965Б
66	6	965-3711412	Уплотнитель проводов фары . . . . .	2	2
	7	965-3711413	Обойма проводов фары уплотнительная . . . . .	2	2
	8	240817-П8	Винт крепления обоймы уплотнителя . . . . .	4	4
	9	A-55	Лампа фары типа А-55*, 12 в, 60 + 40 св. . . . .	2	2
<b>Подгруппа 3712. Подфарники</b>					
67		<u>965-3712010-Г</u> ПФ-205	Подфарник с лампой в сборе . . . . .	2	2
	3	<u>965-3712018-В</u>	Прокладка подфарника . . . . .	2	2
	5	220078-П8	Винт крепления подфарника . . . . .	4	4
	4	252133-П8	Шайба пружинная . . . . .	4	4
	2	A-27	Лампа подфарника типа А-27*, 12 в, 12 + 6 св. . . . .	2	2
1	ПФ205-3712204	Рассеиватель подфарника . . . . .	2	2	
<b>Подгруппа 3713. Освещение щитка приборов</b>					
76	2	<u>965-3713025</u> ПП-2	Патрон лампы освещения щитка приборов . . . . .	1	1
	1	<u>965-3803050</u> A-22	Лампа освещения щитка приборов типа А-22*, 12 в, 1 св. . . . .	1	1
<b>Подгруппа 3714. Внутреннее освещение кузова</b>					
68	2	<u>965-3714010</u> ПК-110	Плафон в сборе . . . . .	1	1
	1	223012-П13	Винт крепления плафона . . . . .	2	2
	3	A-24	Лампа плафона типа А-24*, 12 в, 3 св. . . . .	1	1
<b>Подгруппа 3715. Подкапотный фонарь</b>					
69	1	<u>965-3715010</u> ПД1-М	Фонарь освещения под капотом в сборе с лампой . . . . .	1	1
	3	220107-П8	Винт крепления фонаря освещения под капотом . . . . .	2	2
	2	252134-П2	Шайба . . . . .	2	2
		A-25	Лампа подкапотного фонаря типа А-25*, 12 в, 6 св. . . . .	1	1
<b>Подгруппа 3716. Задние фонари</b>					
70		<u>965-3716010</u> ФП110-3716000-Б	Фонарь задний правый с лампами в сборе . . . . .	1	1
		<u>965-3716011</u> ФП110-3716000	Фонарь задний левый с лампами в сборе . . . . .	1	1
	1	<u>965-3716055</u>	Прокладка заднего фонаря уплотнительная . . . . .	1	1
	2	222507-П8	Винт крепления заднего фонаря . . . . .	4	4
	5	ФП110-3716204	Рассеиватель . . . . .	2	2
	3	ФП110-3716202	Прокладка . . . . .	2	2
	6	A-26	Лампа типа А-26*, 12 в, 21 св. . . . .	2	2
71	4	A-27	Лампа типа А-27*, 12 в, 21 + 6 св. . . . .	2	2
	8	<u>965-3716410**</u> ФП111-3717000	Фонарь освещения номерного знака с лампой в сборе . . . . .	1	1
	3	<u>965-3716420</u>	Прокладка фонаря освещения номерного знака уплотнительная . . . . .	1	1
	1	250763-П8	Гайка крепления фонаря . . . . .	2	2
	2	252133-П2	Шайба пружинная . . . . .	2	2

\* По ГОСТу 2023-50.

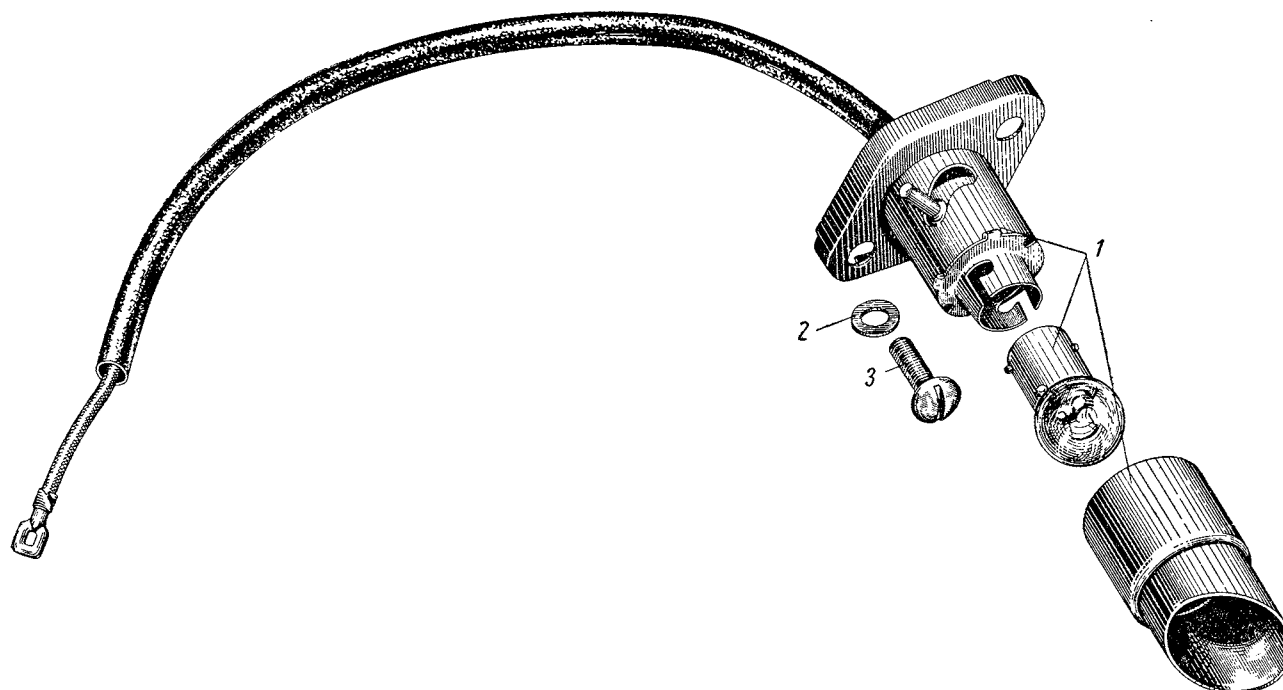
\*\* С марта 1962 г. устанавливается фонарь 965-3716420-В в комплекте с деталями 965-3716420-В — прокладка уплотнительная и 965-3716437 — рассеиватель.



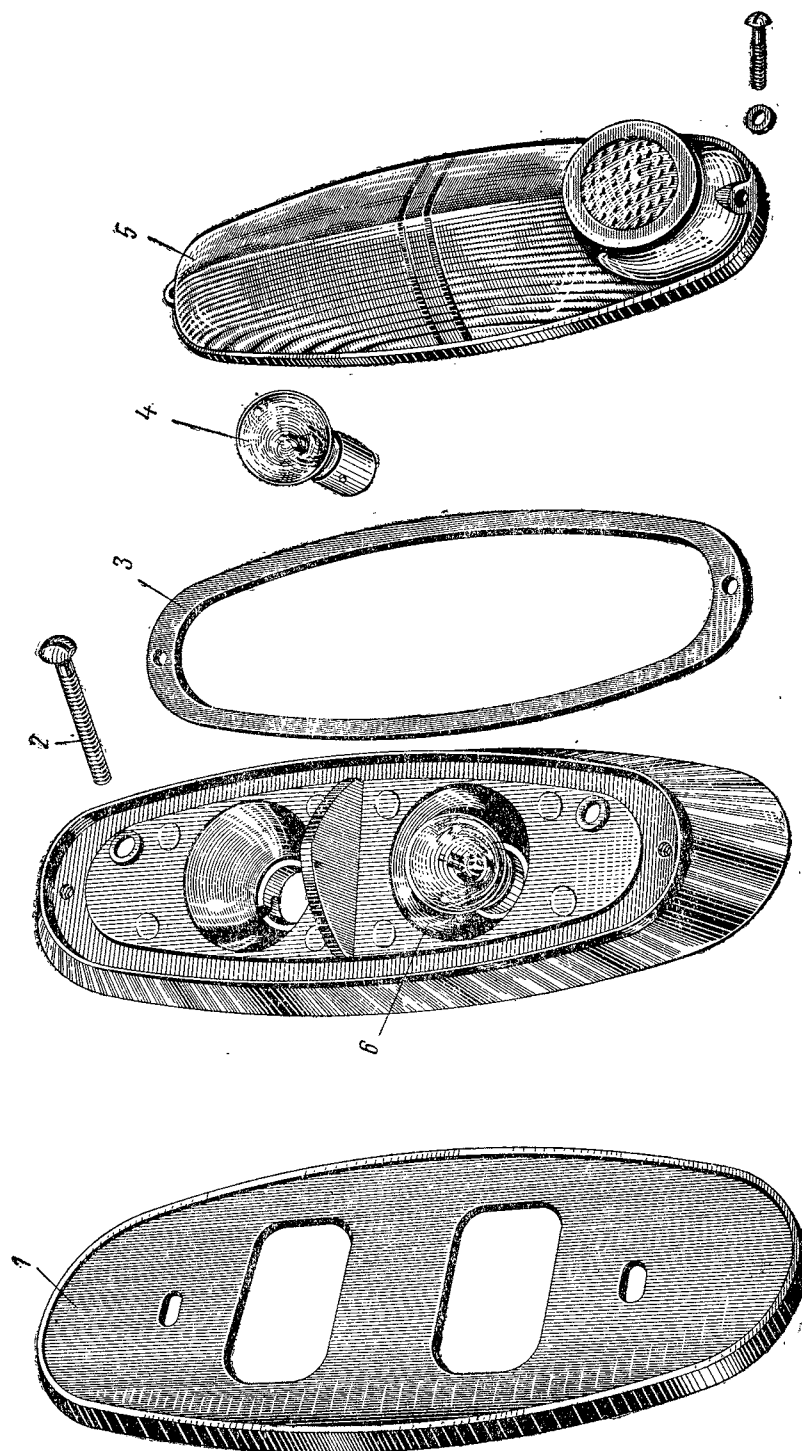
Фиг. 67. Подфарник.



Фиг. 68. Внутреннее освещение кузова.



Фиг. 69. Подкапотный фонарь.

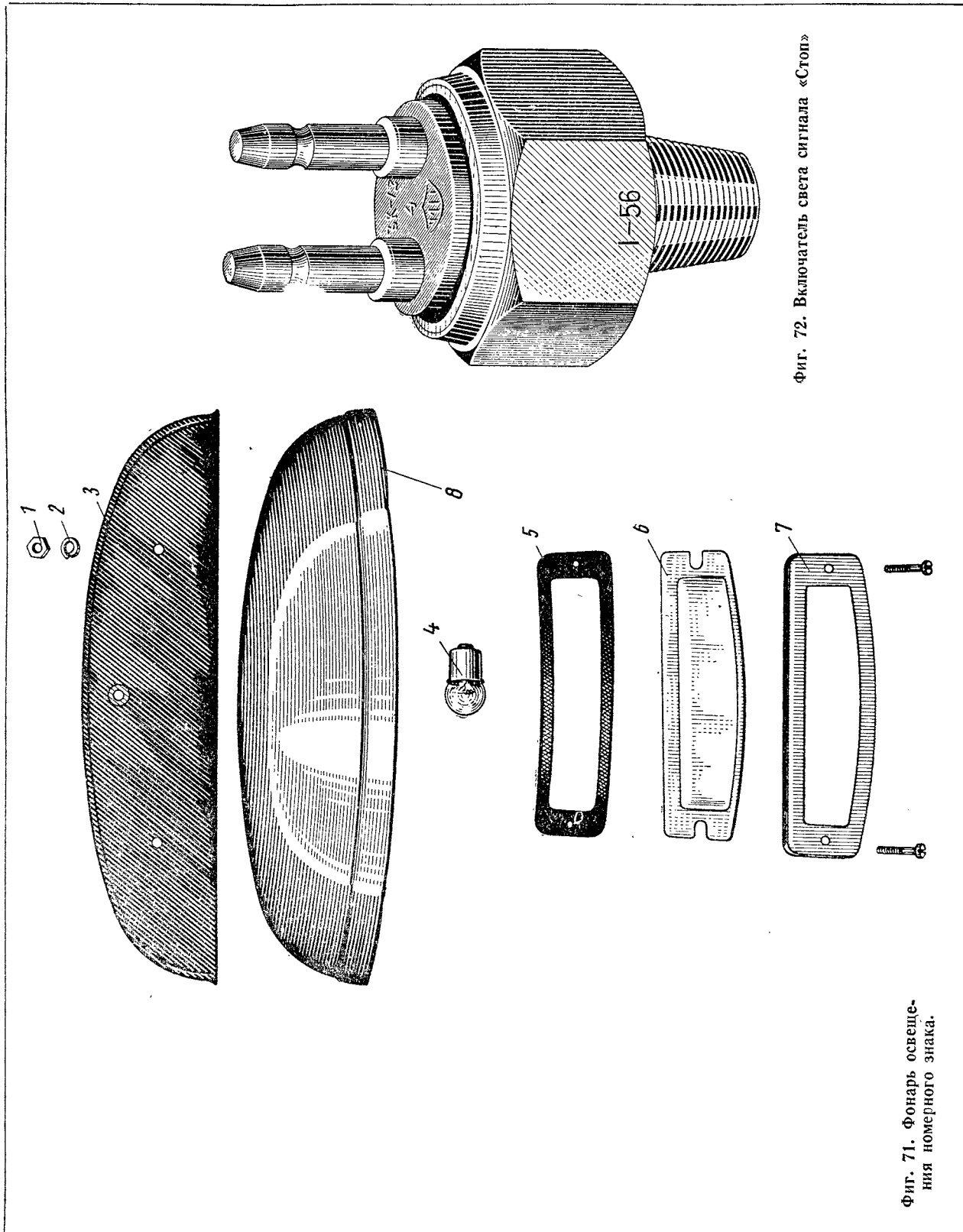


Фиг. 70. Задние фонари.



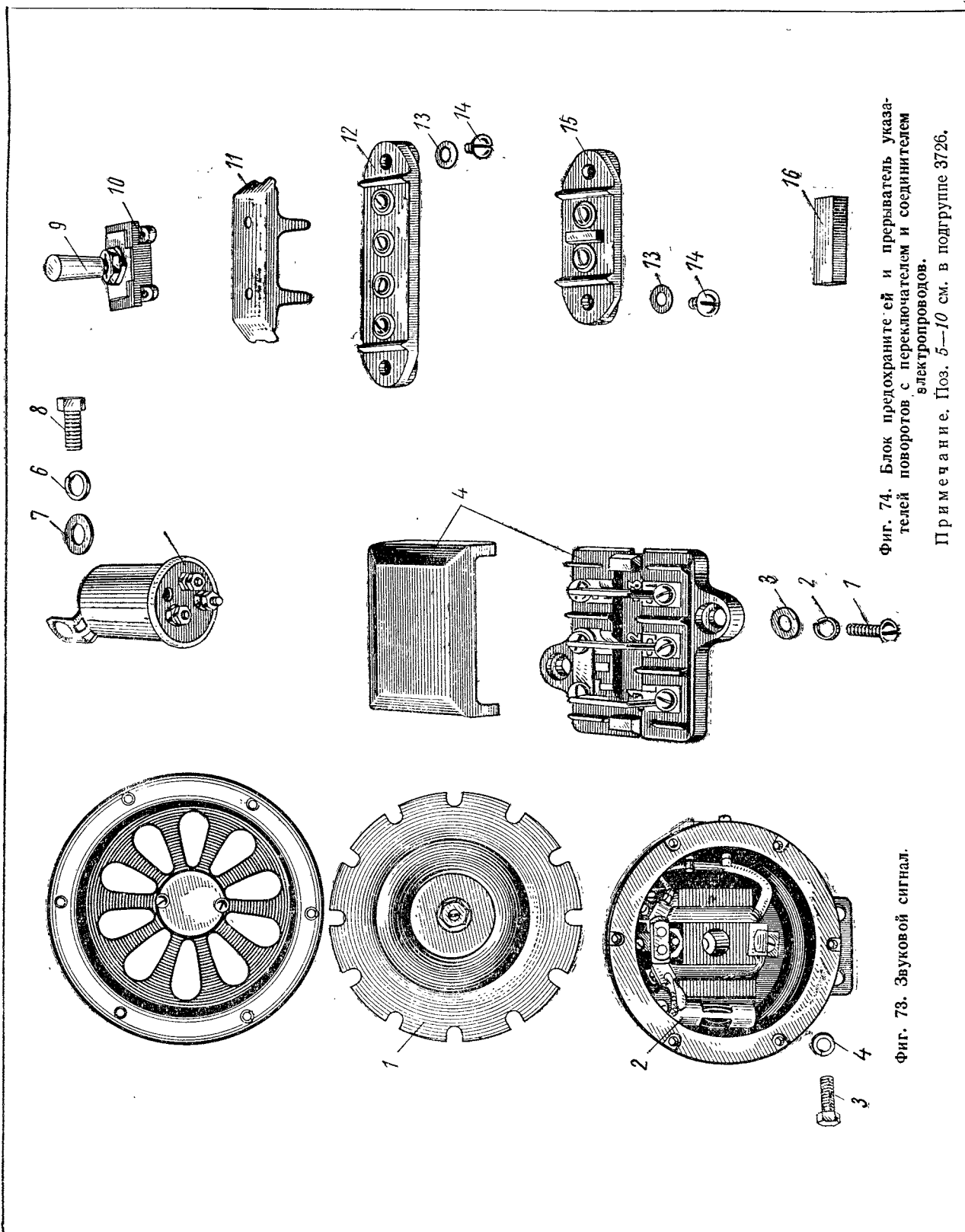
№ фигуры	№ позиции на фигуре	№ детали	Наименование	Количество на автомобиль	
				ЗАЗ-965	ЗАЗ-965Б
71	6	ФП111-3717204	Рассеиватель . . . . .	1	1
	5	ФП111-3717203	Прокладка . . . . .	1	1
	7	ФП111-3717221	Ободок . . . . .	1	1
	4	А-24	Лампа типа А-24*, 12 в, 3 св. . . . .	1	1
<b>Подгруппа 3720. Включатель света сигнала «Стоп»</b>					
72		<u>965-3720010</u> ВК-12	Включатель света сигнала «Стоп» . . . . .	1	1
<b>Подгруппа 3721. Звуковой сигнал</b>					
73		<u>965-3721010</u>	Сигнал звуковой в сборе . . . . .	1	1
	1	<u>С44-3721000</u>	Мембрана с якорем в сборе . . . . .	1	1
	2	С44-3721200-Б	Конденсатор в сборе . . . . .	1	1
	3	С44-3721180	Катушка электромагнита в сборе . . . . .	1	1
	3	201455-П8	Болт крепления звукового сигнала . . . . .	2	2
	4	252135-П2	Шайба пружинная . . . . .	2	2
<b>Подгруппа 3722. Блок предохранителей</b>					
74	4	<u>965-3722010</u>	Блок предохранителей в сборе . . . . .	1	1
	1	<u>ПР-103</u>	Винт крепления блока предохранителей . . . . .	2	2
	3	220080-П8	Шайба . . . . .	2	2
	2	385400-П8	Шайба пружинная . . . . .	2	2
<b>Подгруппа 3723. Соединители электропроводов</b>					
74	16	<u>965-3723095</u>	Соединитель проводов двухгнездный в сборе . . . . .	5	5
		541100	Розетка штепсельная в сборе . . . . .	1	1
		965-3723020	Прокладка . . . . .	1	1
		965-3723021	Винт . . . . .	1	1
		221512-П8	Панель проводов соединительная четырехклеммная в сборе . . . . .	2	2
	12	<u>965-3723100</u>	Крышка соединительной панели защитная . . . . .	2	2
		<u>ПС2-А2</u>	Панель проводов соединительная двухклеммная в сборе . . . . .	1	1
	11	965-3723050	Винт крепления соединителя панелей . . . . .	6	6
	15	<u>965-3723105</u>	Шайба . . . . .	6	6
		<u>ПС4-А2</u>			
	14	240838-П8			
	13	252003-П8			
	<b>Подгруппа 3724. Электропровода</b>				
75	1	<u>965-3724010-В</u>	Пучок проводов основной в сборе . . . . .	1	—
	2	<u>965Б-3724010-В</u>	Пучок проводов основной в сборе . . . . .	—	1
		965-3724052	Втулка основного пучка проводов уплотнительная (в щите передка) . . . . .	1	1

\* По ГОСТу 2023-50.



Фиг. 72. Включатель света сигнала «Стоп»

Фиг. 71. Фонарь освещения номерного знака.

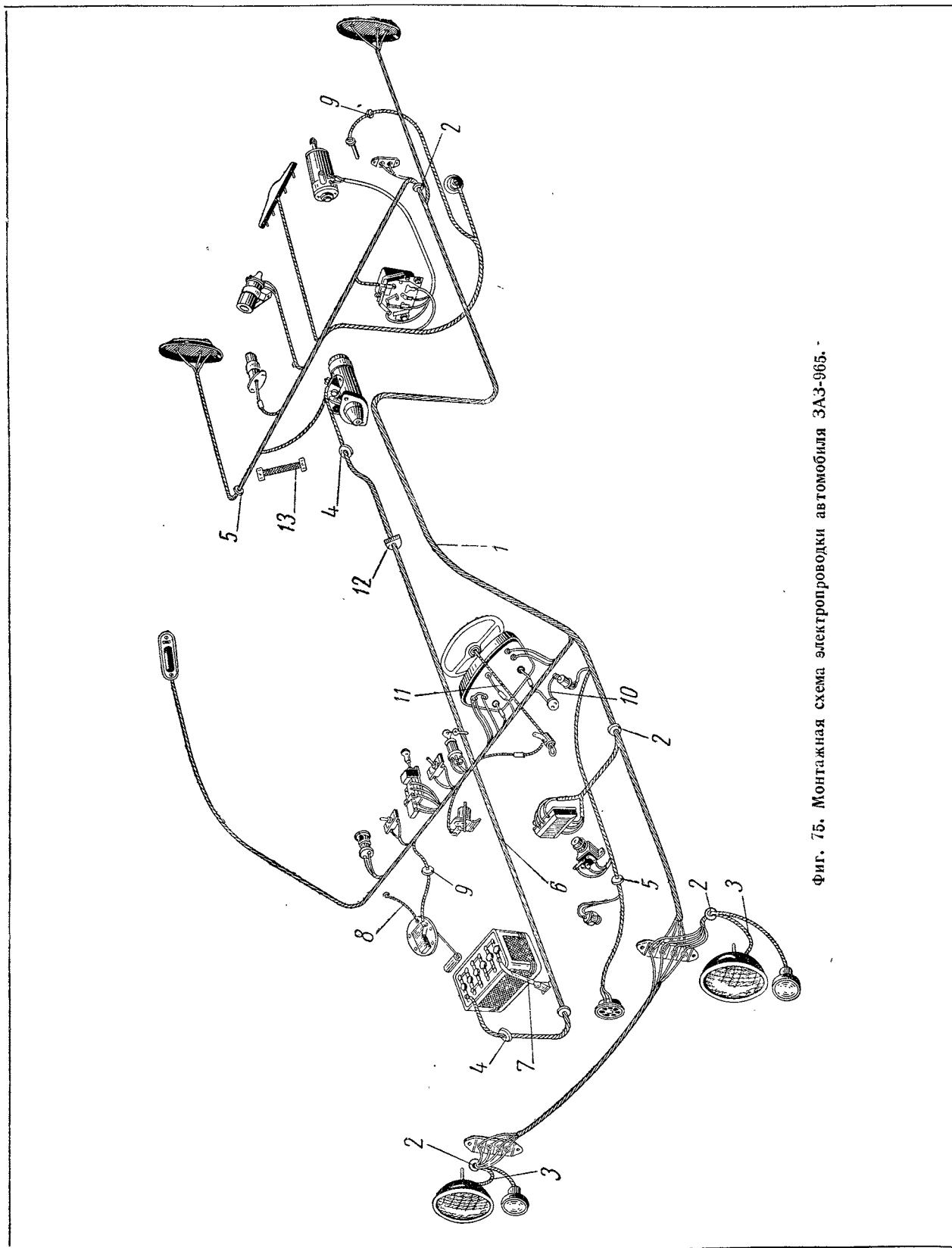


Фиг. 74. Блок предохраните-  
 лей поворотов с прерывателем указа-  
 телей с переключателем и соединителем  
 электропроводов.

Примечание. Поз. 5—10 см. в подгруппе 3726.

Фиг. 73. Звуковой сигнал.

№ фигуры	№ пози- ции на фигуре	№ детали	Наименование	Количество на автомобиль	
				ЗА3-965	ЗА3-965Б
75	10	965-3724066	Провод от штепсельной розетки на массу в сборе . . . . .	1	1
	9	965-1108116	Втулка основного пучка проводов (в щите передка) к датчику указателя уровня бензина уплотнительная . . . . .	1	1
	5	965-3724054	Втулка основного пучка проводов к включателю «Стоп» и сигналу (в переднем полу) уплотнительная . . . . .	1	1
	2	965-3724052	Втулка основного пучка проводов в левой боковой стенке моторного отсека уплотнительная . . . . .	1	1
	5	965-3724054	Втулка основного пучка проводов в правой боковой стенке моторного отсека уплотнительная . . . . .	1	1
	3	965-3724014	Пучок проводов к фаре в сборе . . . . .	2	2
	2	965-3724052	Втулка пучка проводов к фаре (в обоих брызговиках переднего крыла) уплотнительная . . . . .	2	2
	6	965-3724030-В	Провод от аккумуляторной батареи к стартеру в сборе . . . . .	1	1
	4	965-3802735	Втулка проводов от аккумулятора к стартеру (в передней заглушке тоннеля) уплотнительная . . . . .	1	1
	4	965-3802735	Втулка провода от аккумулятора к стартеру (в правом боковом полумоторного отсека) уплотнительная . . . . .	1	1
	4	965-3802735	Втулка провода от аккумулятора к стартеру (в щите передка) уплотнительная . . . . .	1	1
	12	965-3802736	Втулка провода от аккумулятора к стартеру (в задней заглушке тоннеля) уплотнительная . . . . .	1	1
		201459-П8	Болт крепления провода к аккумуляторной батарее . . . . .	1	1
		250510-П8	Гайка . . . . .	1	1
	7	965-3724032	Провод от аккумуляторной батареи на «массу» в сборе . . . . .	1	1
		201459-П8	Болт крепления «массового» провода к аккумуляторной батарее . . . . .	1	1
		250510-П8	Гайка . . . . .	1	1
		201455-П8	Болт крепления провода на «массу» аккумулятора . . . . .	1	1
		252106-П8	Гайка . . . . .	1	1
		252235-П8	Шайба пружинная зубчатая . . . . .	2	2
	13	965-3724034	Провод от двигателя на «массу» в сборе . . . . .	1	1
		201454-П8	Болт крепления провода «массы» двигателя к стенке моторного отсека . . . . .	1	1
		252235-П8	Шайба пружинная зубчатая . . . . .	2	2
		201454-П8	Болт крепления провода «массы» двигателя к поперечине . . . . .	1	1
		250765-П8	Гайка . . . . .	1	1
		252235-П8	Шайба пружинная зубчатая . . . . .	2	2
	11	965-3724069	Провод от контактной втулки кнопки сигнала к соединительной муфте в сборе . . . . .	1	1
	8	965-3724070	Провод от датчика указателя уровня бензина на «массу» в сборе . . . . .	1	1
	9	965-1108116	Втулка основного пучка проводов (в брызговике двигателя) к датчику температуры масла уплотнительная . . . . .	1	1



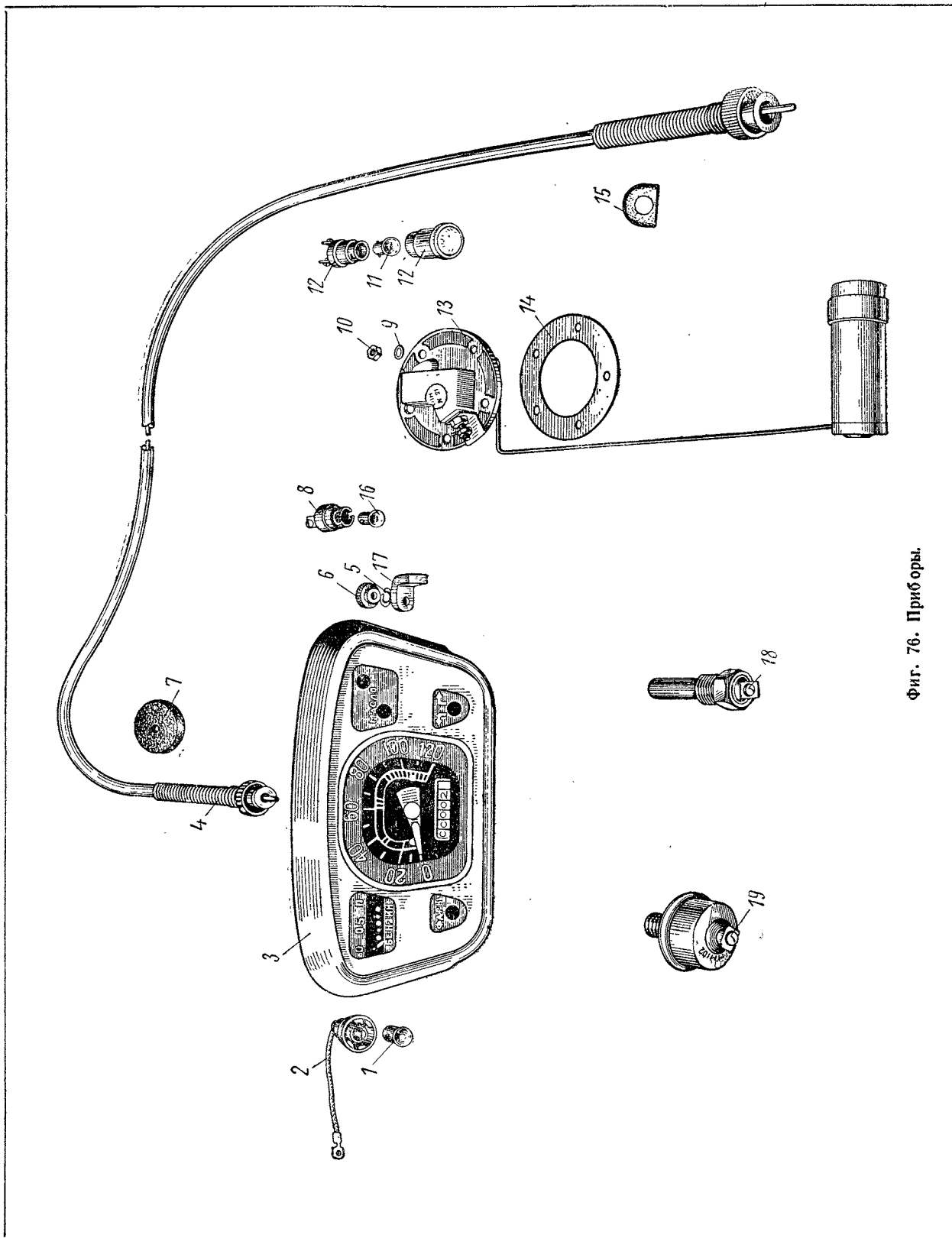
Фиг. 75. Монтажная схема электропроводки автомобиля ЗАЗ-965.

№ фигуры	№ по- зиции на фигуре	№ детали	Наименование	Количество на автомобиль	
				ЗАЗ-965	ЗАЗ-965Б
<b>Подгруппа 3726. Указатели поворотов</b>					
74	5	<u>965-3726050</u> РС-57-3726000	Прерыватель указателей поворотов в сборе	1	1
	10	<u>965-3726305</u> П17-А	Переключатель указателей поворотов . . .	1	1
	9	<u>965-3726310</u>	Ручка переключателя указателей поворота в сборе . . . . .	1	1
	8	201455-П8	Болт крепления прерывателя указа- телей поворотов . . . . .	1	1
	7	252005-П8	Шайба . . . . .	1	1
	6	252155-П2	Шайба пружинная . . . . .	1	1

## Группа 38. ПРИБОРЫ

№ фигуры	№ пози- ции на фигуре	№ детали	Наименование	Количество на автомобиль	
				ЗАЗ-965	ЗАЗ-965Б
<b>Подгруппа 3802. Привод спидометра</b>					
76	4	965-3802710	Вал спидометра гибкий в сборе . . . . .	1	1
	7	965-3802735	Втулка гибкого вала спидометра уплотни- тельная передняя . . . . .	1	1
	15	965-3802736	Втулка гибкого вала спидометра уплотни- тельная задняя . . . . .	1	1
28	1	965-3802810	Редуктор привода спидометра в сборе . . .	1	1
		965-3802815	Корпус редуктора привода спидометра . .	1	1
	30	965-3802817	Прокладка редуктора привода спидометра .	1	1
29	30	965-3802383	Шестерня привода спидометра ведущая . .	1	1
		965-3802834	Шестерня привода спидометра ведомая . .	1	1
		965-3802836	Шестерня угловой передачи привода спидо- метра ведущая . . . . .	1	1
		965-3802837	Шестерня угловой передачи привода спидо- метра ведомая . . . . .	1	1
		965-3802840	Шайба ведущей шестерни привода спидо- метра опорная . . . . .	1	1
		965-3802860	Вал редуктора привода спидометра ведущий в сборе . . . . .	1	1
		965-3802862	Вал редуктора привода спидометра ведо- мый в сборе . . . . .	1	1
		965-3802864	Вал редуктора привода спидометра веду- щий . . . . .	1	1
		965-3802866	Вал редуктора привода спидометра ведо- мый . . . . .	1	1
		965-3802867	Шайба ведомой шестерни привода спидо- метра опорная . . . . .	1	1
28	2	206463-П8	Болт крепления редуктора привода спидометра . . . . .	1	1
	3	252134-П15	Шайба пружинная . . . . .	1	1
<b>Подгруппа 3803. Контрольные лампы</b>					
76	8	965-3803030 ПД100-А	Патрон контрольной лампы аварийного дав- ления и температуры масла в сбо- ре . . . . .	2	2
	16	965-3803050 А-22	Лампа типа А-22*, 12 в, 1 св. . . . .	2	2
	2	965-3713025 ПП-2	Патрон контрольной лампы дальнего света фар в сборе . . . . .	1	1
	1	965-3803050 А-22	Лампа типа А-22*, 12 в, 1 св. . . . .	1	1
	2	965-3713025 ПП-2	Патрон контрольной лампы указателей по- ворота в сборе . . . . .	1	1
	1	965-3803050 А-22	Лампа типа А-22*, 12 в, 1 св. . . . .	1	1
	12	965-3803040 ПД20-В	Фонарь контрольной лампы разряда в сборе	1	1
	11	965-3803050 А-22	Лампа типа А-22*, 12 в, 1 св. . . . .	1	1
<b>Подгруппа 3805. Щиток приборов</b>					
76	3	965-3805010	Щиток приборов в сборе . . . . .	1	1
	17	КП210-3805000 965-3805020	Кронштейн крепления щитка приборов . .	2	2

\* По ГОСТу 2023-50.



Фиг. 76. Приборы.

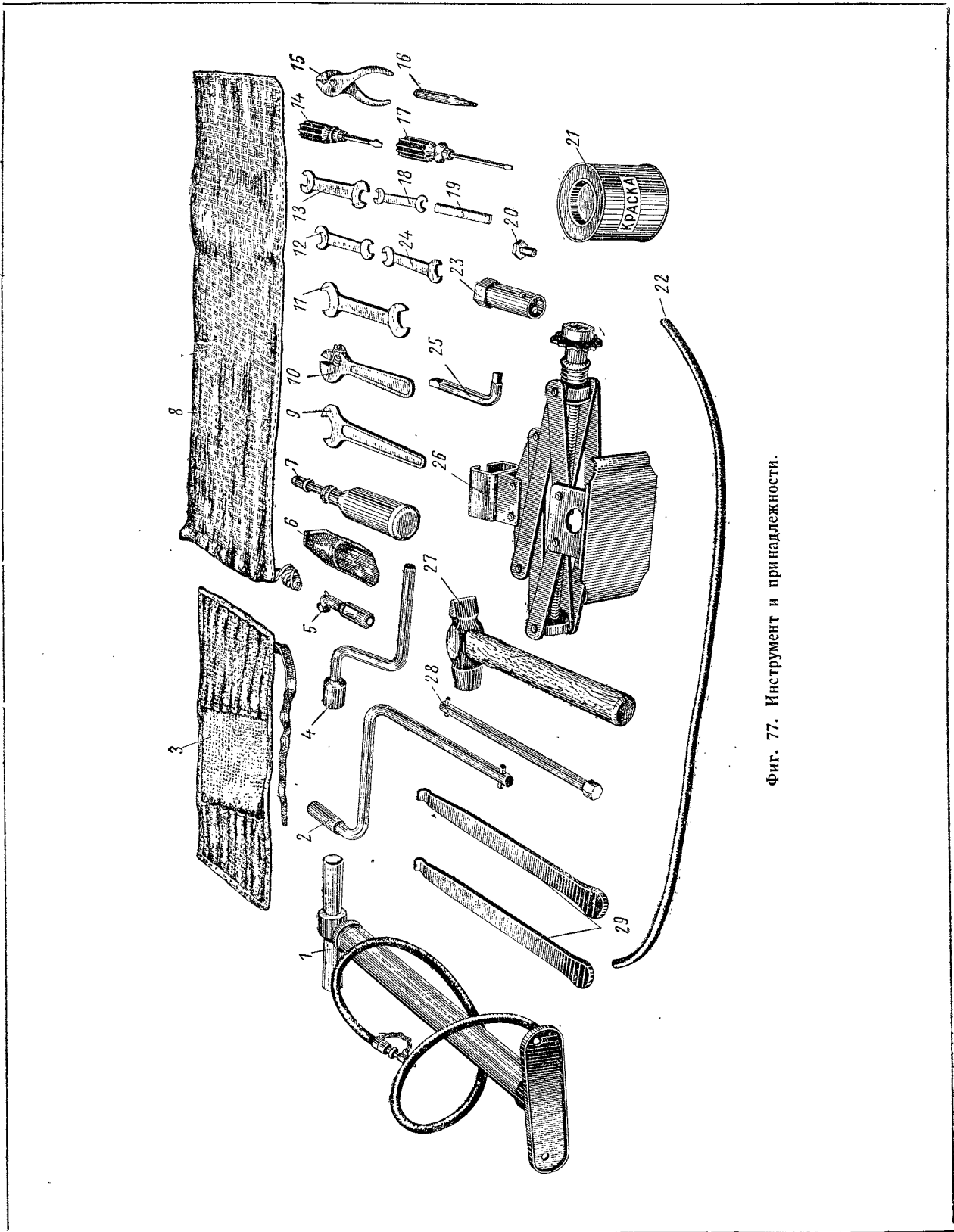


Приборы

№ фигуры	№ позиции на фигуре	№ детали	Наименование	Количество на автомобиль	
				ЗАЗ-965	ЗАЗ-965Б
76	6	965-3805025	Гайка крепления щитка приборов . . . . .	2	2
	5	252133-П2	Шайба пружинная . . . . .	2	2
<b>Подгруппа 3806. Датчик указателя уровня бензина</b>					
76	13	<u>965-3806610</u> БМ-110-А	Датчик указателя уровня бензина в сборе (бензомер) . . . . .	1	1
	14	965-3806026-А	Прокладка датчика указателя уровня бензина . . . . .	1	1
	10	250763-П8	Гайка крепления датчика указателя уровня бензина . . . . .	5	5
	9	252133-П2	Шайба пружинная . . . . .	5	
<b>Подгруппа 3808. Сигнализатор температуры</b>					
76	18	<u>965-3808010</u> ММ7-3808000	Сигнализатор температуры в сборе . . . . .	1	1
<b>Подгруппа 3810. Датчик аварийного давления масла</b>					
76	19	<u>965-3810310</u> ММ102-3810500	Датчик аварийного давления масла в сборе . . . . .	1	1

**Группа 39. ИНСТРУМЕНТ И ПРИНАДЛЕЖНОСТИ**

№ фигуры	№ позиции на фигуре	№ детали	Наименование	Количество на автомобиль	
				ЗАЗ-965	ЗАЗ-965Б
<b>Подгруппа 3901. Инструмент и принадлежности</b>					
77	3	965-3901020	Сумка инструментальная малая в сборе . . .	1	1
	8	965-3901030	Сумка инструментальная большая в сборе .	1	1
	18	965-3901039	Ключ двусторонний 8×9 мм . . . . .	1	1
	24	965-3901040	Ключ гаечный двусторонний 10×12 мм . .	1	1
	12	965-3901042-А	Ключ гаечный двусторонний 11×14 мм . .	1	1
	13	965-3901044	Ключ гаечный двусторонний 14×17 мм .	1	1
	11	965-3901046	Ключ гаечный двусторонний 19×22 мм . .	1	1
	9	965-3901048	Ключ гаечный односторонний 27 мм . . .	1	1
	20	965-3901049	Ключ 8×17 мм для болта торсиона . . .	1	1
	19	965-3901090	Пластинка для зачистки контактов распределителя . . . . .	1	1
	25	965-3901094	Ключ маслосливной и наливной пробок картеров . . . . .	1	1
	4	965-3901102	Ключ 17 мм торцовый для гаек колеса . .	1	1
	23	965-3901110	Ключ 22 мм свечной . . . . .	1	1
	14	965-3901133	Отвертка в сборе . . . . .	1	1
	17	965-3901132	Отвертка для винтов с крестообразным шлицем в сборе . . . . .	1	1
	15	965-3901155	Плоскогубцы автомобильные в сборе . . .	1	1
	10	965-3901165	Ключ разводной 1—24 мм в сборе . . . .	1	1
	27	965-3901170	Молоток АЗ в сборе . . . . .	1	1
	16	965-3901176	Бородок Ø 4 мм . . . . .	1	1
	29	965-3901182	Лопатка для монтажа шин . . . . .	2	2
	2	965-3901215	Рукоятка пусковая . . . . .	1	1
	1	965-3901220	Насос ручной для накачивания шин в сборе	1	1
	26	965-3901250	Домкрат в сборе . . . . .	1	1
	28	965-3901298	Удлинитель ключа домкрата . . . . .	1	1
	7	965-3901300	Шприц штоковый для смазки . . . . .	1	1
	5	965-3901420	Манометр шинный МДЗА . . . . .	1	1
	6	965-3901421	Чехол манометра МДЗА . . . . .	1	1
	22	965-3901472	Шланг резиновый для прокачивания тормозов . . . . .	1	1
	21	965-3905010	Банка с синтетической эмалью цвета кузова	1	1



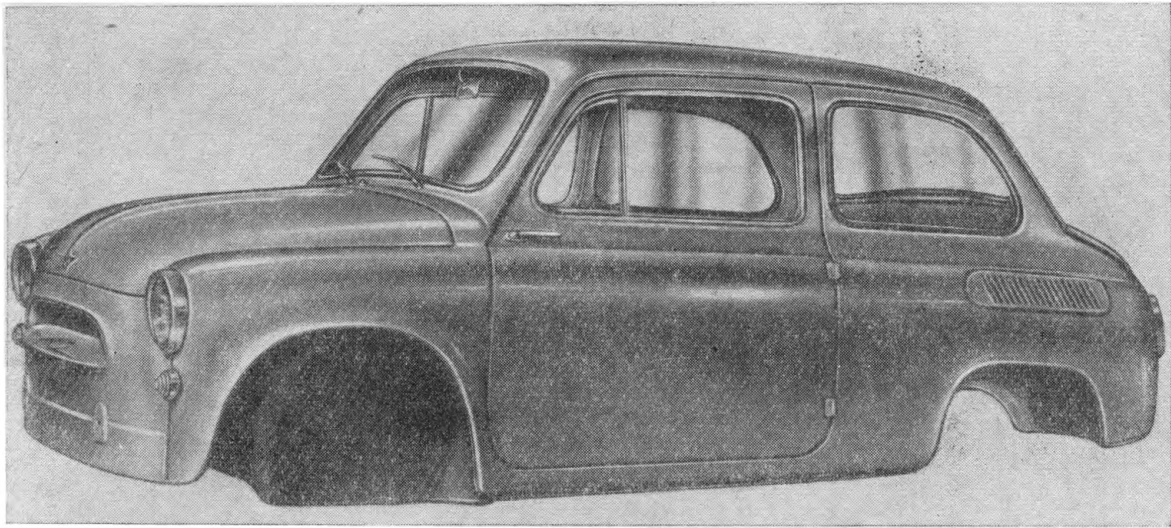
Фиг. 77. Инструмент и принадлежности.

## Группа 50. КУЗОВ

№ фигуры	№ позиции на фигуре	№ детали	Наименование	Количество на автомобиль	
				ЗАЗ-965	ЗАЗ-965Б

### Подгруппа 5000. Кузов в сборе

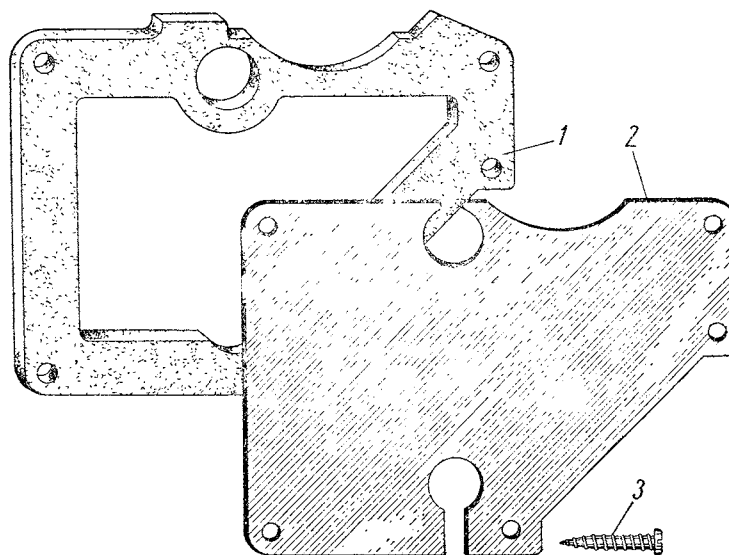
78		965-5000010	Кузов в сборе окрашенный и обитый . . .	1	—
		965Б-5000010	Кузов в сборе окрашенный и обитый . . .	—	1
		965-5000014	Кузов в сборе окрашенный . . . . .	1	1



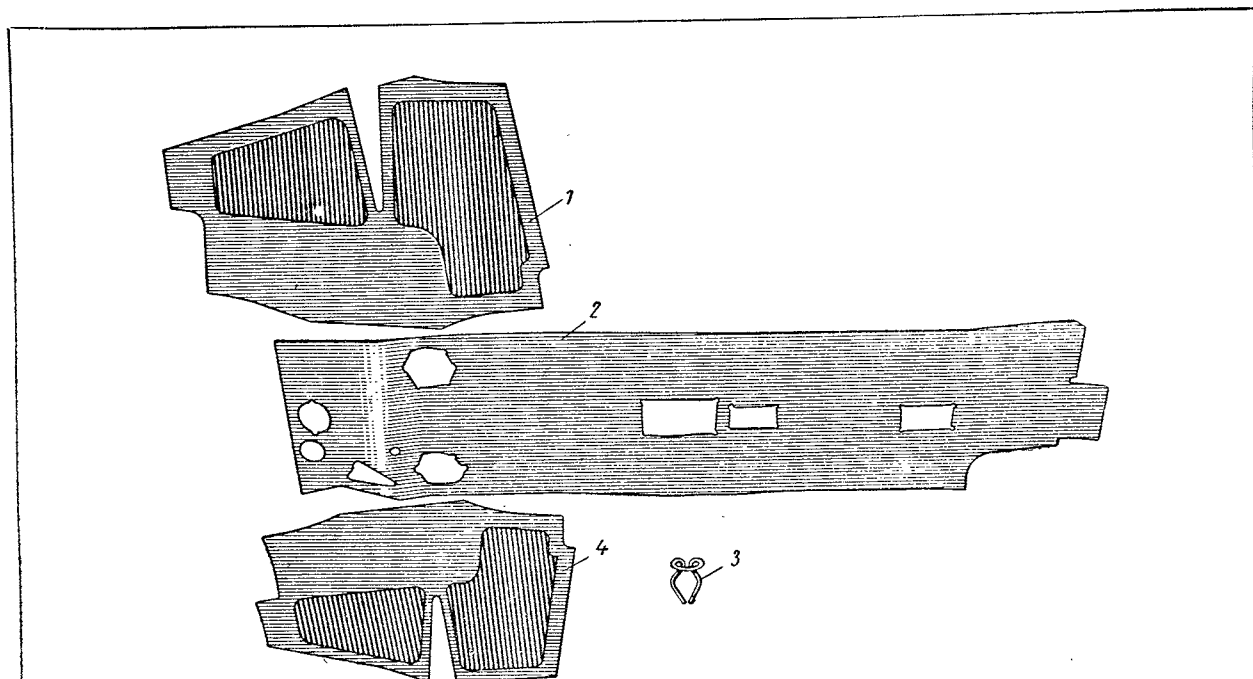
Фиг. 78. Кузов в сборе.

**Группа 51. ПОЛ (ОСНОВАНИЕ) КУЗОВА**

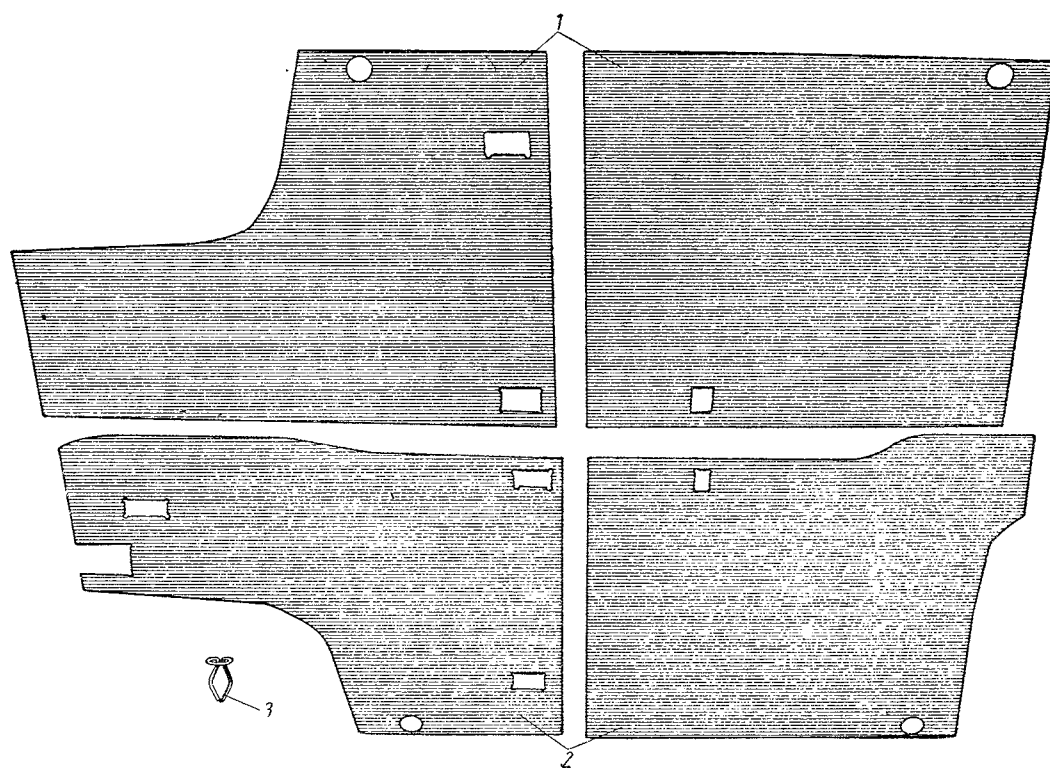
№ фигуры	№ позиции на фигуре	№ детали	Наименование	Количество на автомобиль	
				ЗАЗ-965	ЗАЗ-965Б
<b>Подгруппа 5107. Крышка люка</b>					
79	2	965-5107300	Крышка заглушки туннеля пола в сборе	1	1
	3	240818-П8	Винт крепления крышки задней заглушки туннеля	5	5
	1	965-5107310	Прокладка крышки заглушки туннеля пола	1	1
<b>Подгруппа 5109. Коврики пола</b>					
80	2	965-5109012-Б	Коврик туннеля пола	1	1
	3	389000-П4	Пистон крепления коврика туннеля пола	6	6
81	1	965-5109026-Б	Коврик пола передний правый	1	1
	2	965-5109027-Б	Коврик пола передний левый	1	1
82	3	389000-П4	Пистон крепления передних ковриков пола	8	8
	8	965-5109042-Б	Коврик поперечины пола второй правый	1	1
	5	965-5109043-Б	Коврик поперечины пола второй левый	1	1
82	6	389000-П4	Пистон крепления ковриков второй поперечины	6	6
	4	965-5109052-Б	Коврик порога правый	1	1
	3	965-5109053-Б	Коврик порога левый	1	1
80	6	389000-П4	Пистон крепления ковриков порога пола	8	8
	1	965-5109062	Облицовка порога пола	2	2
	2	241819-П8	Винт крепления облицовки порога пола	10	10
80	1	965-5109072	Коврик брызговика переднего крыла правый	1	1
82	4	965-5109073	Коврик брызговика переднего крыла левый	1	1
	9	965-5109250	Заглушка пола	1	1
	7	965-5109260	Заглушка пола	11	11



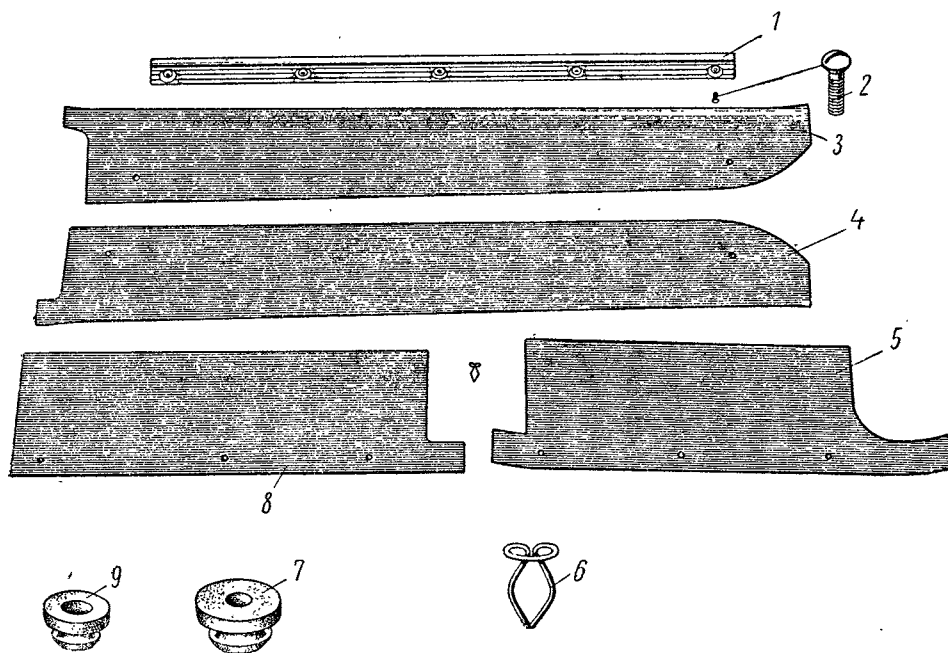
Фиг. 79. Крышка туннеля пола.



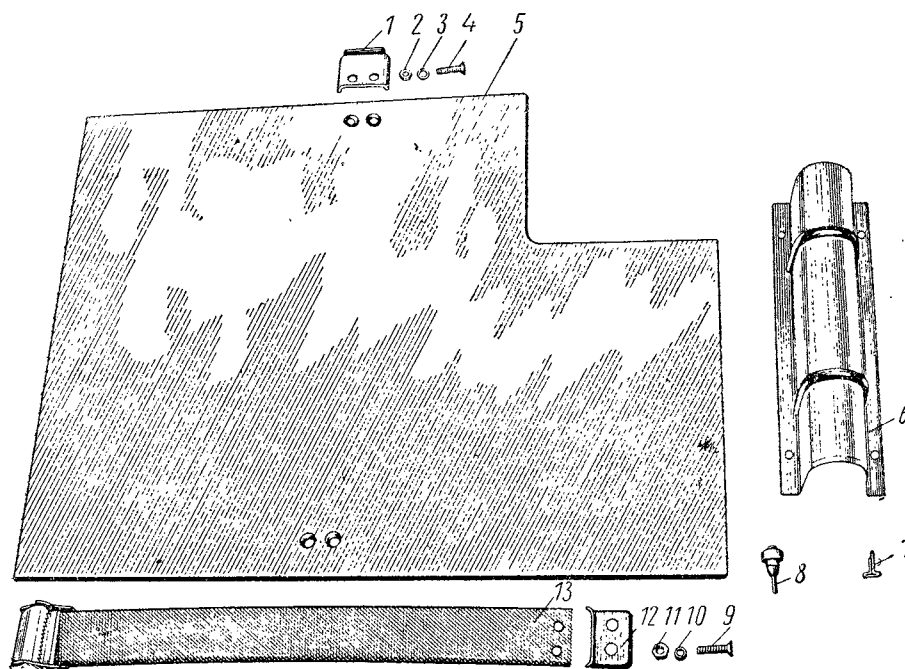
Фиг. 80. Коврики туннеля пола и брызговиков.



Фиг. 81. Коврики пола.



Фиг. 82. Коврики порогов пола.



Фиг. 83. Пол багажника.

Примечание. Поз. 9—13 — см. в подгруппе 3105.

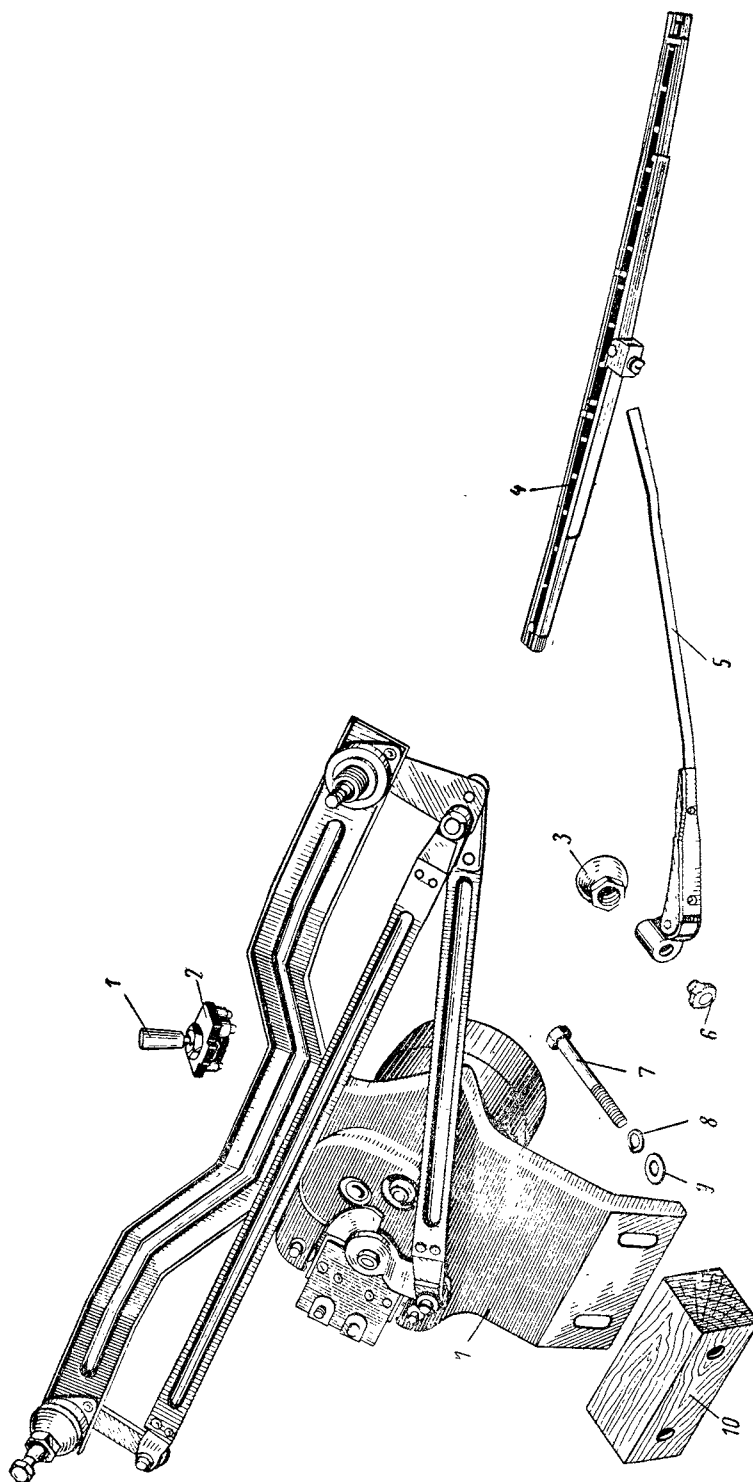
## Пол (основание) кузова

№ фигуры	№ пози- ции на фигуре	№ детали	Наименование	Количество на автомобиль	
				ЗАЗ-965	ЗАЗ-965Б
Подгруппа 5110. Пол багажника					
83	1	965-5110010	Пол багажника в сборе . . . . .	1	1
		965-5110050	Держатель пола багажника . . . . .	1	1
	4	221581-П8	Винт крепления держателя к полу багажника . . . . .	2	2
	2	250763-П2	Гайка . . . . .	2	2
	3	252153-П2	Шайба пружинная . . . . .	2	2
	5	965-5110020	Пол багажника . . . . .	1	1
	8	965-8402192	Буфер опоры пола багажника . . . . .	4	4
	6	965-5110072	Кожух пола багажника над рулем . . . . .	1	1
	7	387220-П8	Шплинт крепления кожуха пола . . . . .	4	4

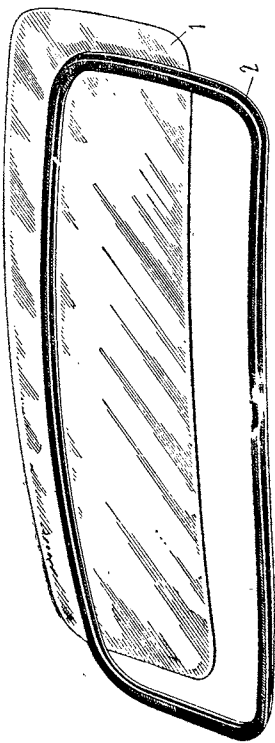


**Группа 52. ВЕТРОВОЕ ОКНО**

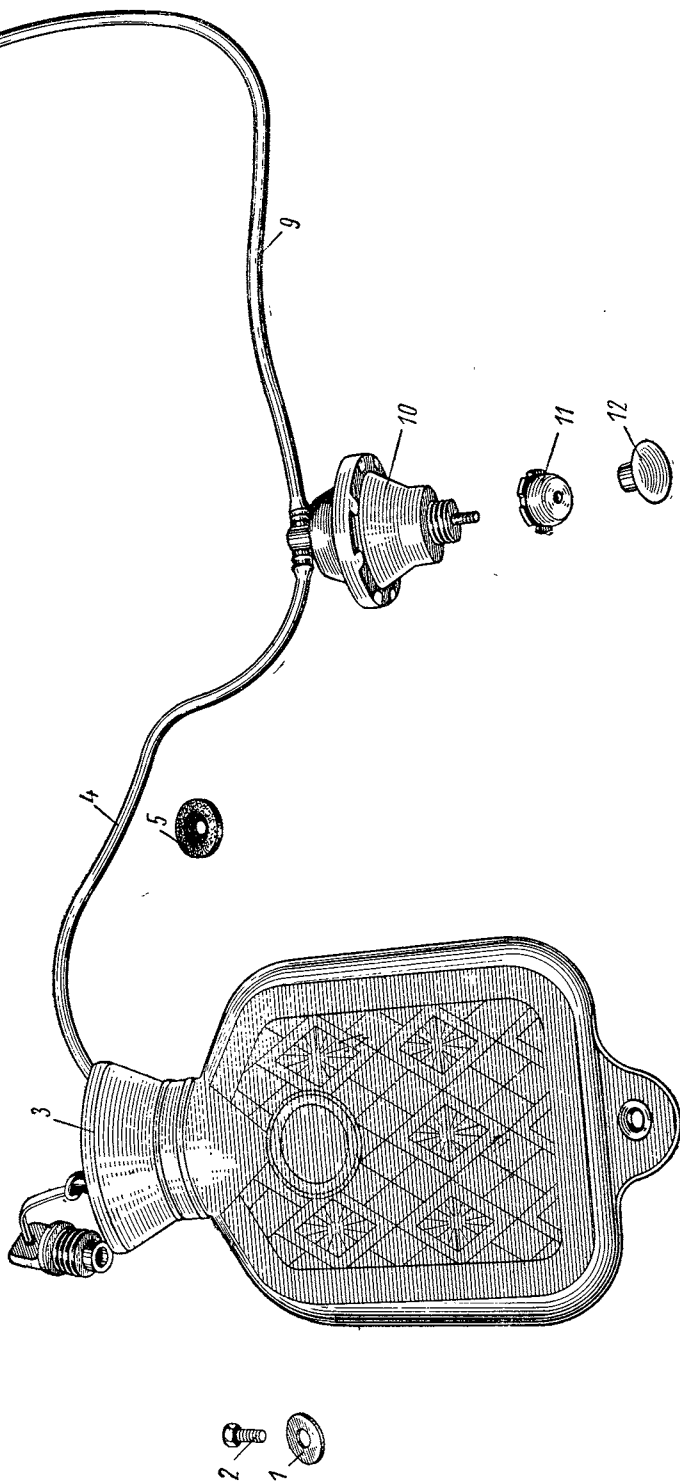
№ фигуры	№ позиции на фигуре	№ детали	Наименование	Количество на автомобиль	
				ЗА3-965	ЗА3-965Б
<b>Подгруппа 5205. Стеклоочиститель</b>					
84	11	965-5205010	Стеклоочиститель электрический в сборе . . .	1	1
		СЛ210			
	7	201432-П8	Болт крепления стеклоочистителя . . .	2	2
	9	252057-П8	Шайба . . . . .	2	2
	8	252134-П2	Шайба пружинная . . . . .	2	2
	10	965-5205020	Подкладка крепления стеклоочистителя . . .	1	1
	2	965-3726305	Включатель стеклоочистителя в сборе . . .	1	1
		П17-А			
	1	965-3726310	Ручка включателя стеклоочистителя . . .	1	1
		СЛ210-5205107	Колесо редуктора малое в сборе . . . . .	1	1
		СЛ210-5205112	Колесо привода поводка в сборе . . . . .	1	1
		МЭ-7	Электродвигатель . . . . .	1	1
		СЛ210-5205337	Поводок в сборе . . . . .	1	1
		СЛ210-5205340	Тяга соединительная в сборе . . . . .	1	1
		СЛ210-5205350	Тяга в сборе . . . . .	1	1
		СП18А-3802065	Шайба опорная . . . . .	8	8
		ГВ21-3802709	Шайба замочная . . . . .	4	4
		СЛ210-5205370	Прокладка резиновая . . . . .	2	2
	3	СЛ210-5205371	Гайка втулки . . . . .	2	2
		Нц-24-01	Шайба . . . . .	2	2
		СЛ26-5205418	Кольцо пружинное . . . . .	2	2
	5	СЛ210-5205540	Рычаг щетки с головкой в сборе . . . . .	2	2
	4	СЛ44-5205505	Коромысло со щеткой в сборе . . . . .	2	2
	6	СЛ44-5205245	Гайка крепления рычага щетки к валлику . . .	2	2
<b>Подгруппа 5206. Детали ветрового окна</b>					
85	1	965-5206010	Стекло ветрового окна (полированное) . . .	1	1
	2	965-5206050	Уплотнитель ветрового окна . . . . .	1	1
<b>Подгруппа 5208. Детали омывателя ветрового стекла</b>					
		965-5208008Б	Омыватель ветрового стекла (двухструй- ный) в сборе . . . . .	1	1
86	5	965-5208130-Б	Втулка впускного шланга уплотнительная . .	1	1
	2	201416-П8	Болт крепления омывателя . . . . .	1	1
	1	385488-П8	Шайба специальная . . . . .	1	1
	10	С0201-5205030	Насос ручного смывателя в сборе . . . . .	1	1
	11	С0201-5205023	Гайка специальная . . . . .	1	1
	12	С0201-5205026-А	Ручка штока насоса омывателя . . . . .	1	1
	3	С0201-5205070	Резервуар омывателя . . . . .	1	1
	4	С0201-5205061	Шланг резервуара . . . . .	1	1
	9	С0201-5205101	Шланг штуцера жиклера . . . . .	1	1
		С0200-5205100	Штуцер жиклера в сборе . . . . .	1	1
	6	С0202-5205120	Головка жиклера в сборе . . . . .	1	1
	8	С0202-5205111	Гайка штуцера жиклера . . . . .	1	1
	7	С0200-5205087	Прокладка штуцера . . . . .	2	2



Фиг. 84. Стеклоочиститель.



Фиг. 85. Стекло ветрового окна.



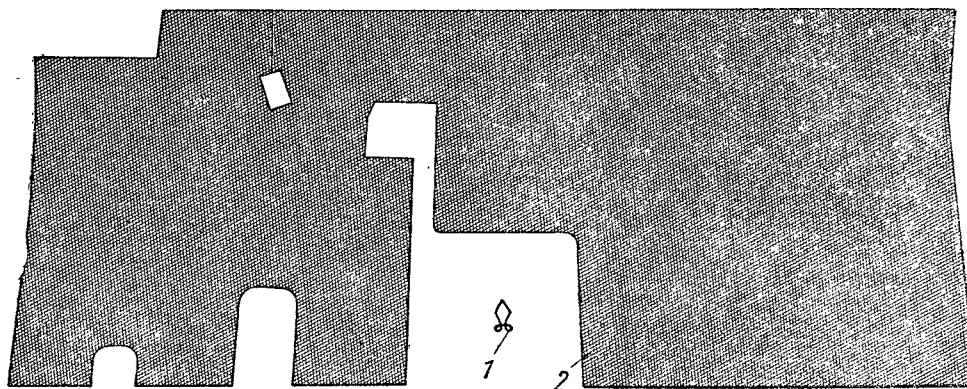
Фиг. 86. Омыватель ветрового стекла

**Группа 53. ПЕРЕДОК КУЗОВА**

№ фигуры	№ позиции на фигуре	№ детали	Наименование	Количество на автомобиль	
				ЗАЗ-965	ЗАЗ-965Б

**Подгруппа 5302. Обивка передка**

87	2	965-5302012	Обивка передка . . . . .	1	1
	1	389000-П4	Пистон крепления обивки . . . . .	2	2



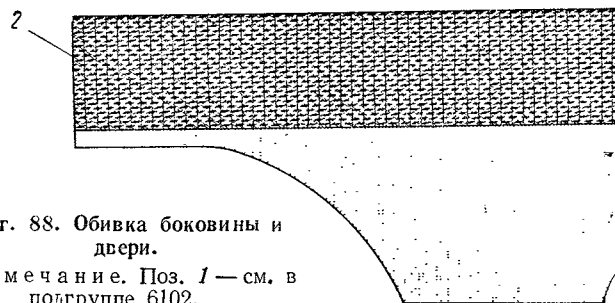
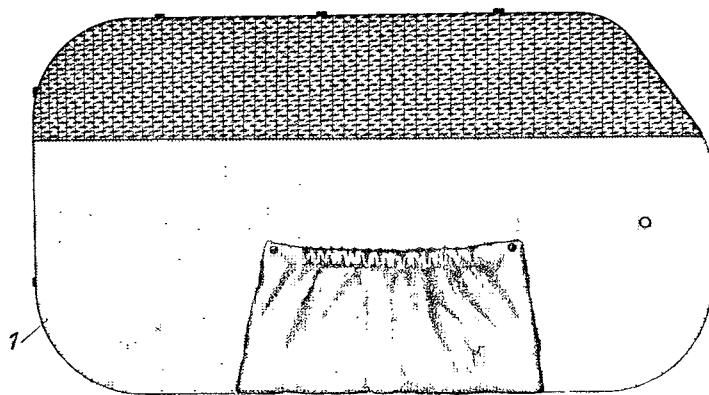
**Фиг. 87. Обивка передка.**

## Группа 54. БОКОВИНА КУЗОВА

№ фигуры	№ позиции на фигуре	№ детали	Наименование	Количество на автомобиль	
				ЗАЗ-965	ЗАЗ-965Б

### Подгруппа 5402. Обивка боковины

88	2	965-5402080	Обивка боковины правая в сборе . . . . .	1	1
		965-5402081	Обивка боковины левая в сборе . . . . .	1	1

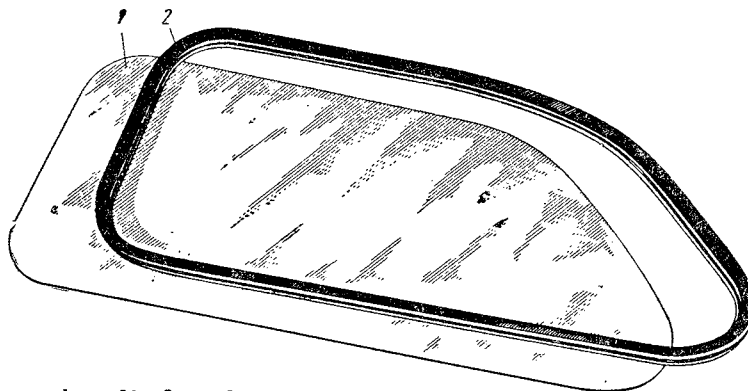


Фиг. 88. Обивка боковины и двери.

Примечание. Поз. 1 — см. в подгруппе 6102.

### Подгруппа 5403. Окно боковины

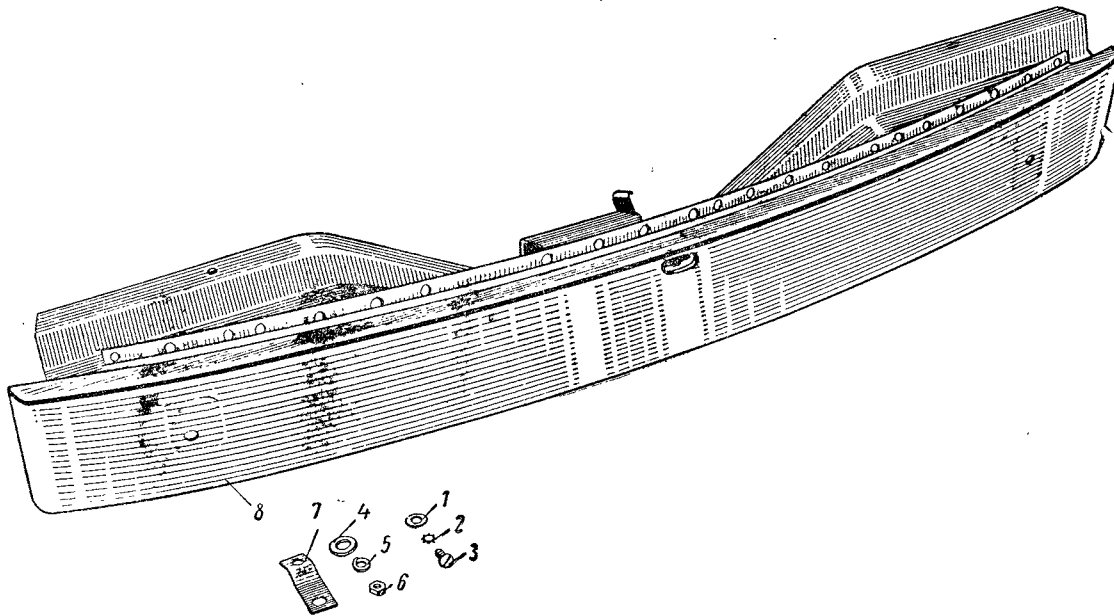
89	1	965-5403444	Стекло окна боковины . . . . .	2	2
	2	965-5403446	Уплотнитель окна боковины правый . . . . .	1	1
		965-5403447	Уплотнитель окна боковины левый . . . . .	1	1



Фиг. 89. Окно боковины.

## Группа 56. ЗАДОК КУЗОВА

№ фигуры	№ позиции на фигуре	№ детали	Наименование	Количество на автомобиль		
				ЗАЗ-965	ЗАЗ-965Б	
<b>Подгруппа 5601. Детали задка</b>						
90	8	965-5601010	Панель задка в сборе . . . . .	1	1	
	6	250765-П8	Гайка . . . . .	4	4	
	4	252005-П8	Шайба плоская . . . . .	4	4	
	5	252135-П2	Шайба пружинная . . . . .	4	4	
	3	224625-П8	Винт крепления панели задка к боковому полу моторного отсека . . . . .	2	2	
	2	252234-П2	Шайба зубчатая . . . . .	2	2	
	7	965-5601068	Прокладка крепления панели задка к кузову . . . . .	2	2	
	1	252037-П8	Шайба . . . . .	2	2	
	105	10	965-5601355	Заглушка пола моторного отсека . . . . .	1	1
	<b>Подгруппа 5602. Обивка и термшумоизоляция задка</b>					
91	1	965-5602010	Обивка стенки моторного отсека и полки задка в сборе . . . . .	1	1	
	4	965-5109120	Пистон крепления обивки . . . . .	5	5	
		965-5602090	Панель обивки пола за задним сиденьем в сборе . . . . .	1	1	
	3	240839-П8	Винт крепления панели обивки самонарезающий . . . . .	2	2	
	2	252008-П8	Шайба плоская . . . . .	2	2	
	5	965-5602126	Коврик обивки пола за задним сиденьем . . . . .	1	1	
	4	965-5109120	Пистон крепления коврика . . . . .	6	6	
	<b>Подгруппа 5603. Заднее окно</b>					
85	1	965-5603010	Стекло заднего окна . . . . .	1	1	
	2	965-5206050	Уплотнитель заднего окна . . . . .	1	1	

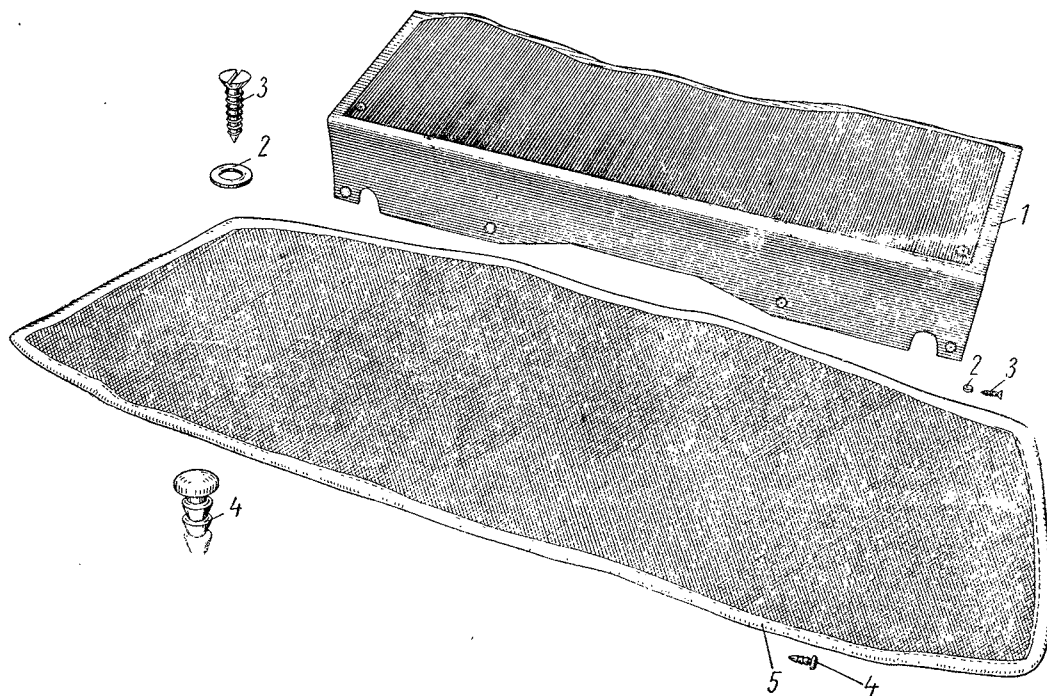


Фиг. 90. Панель задка в сборе.

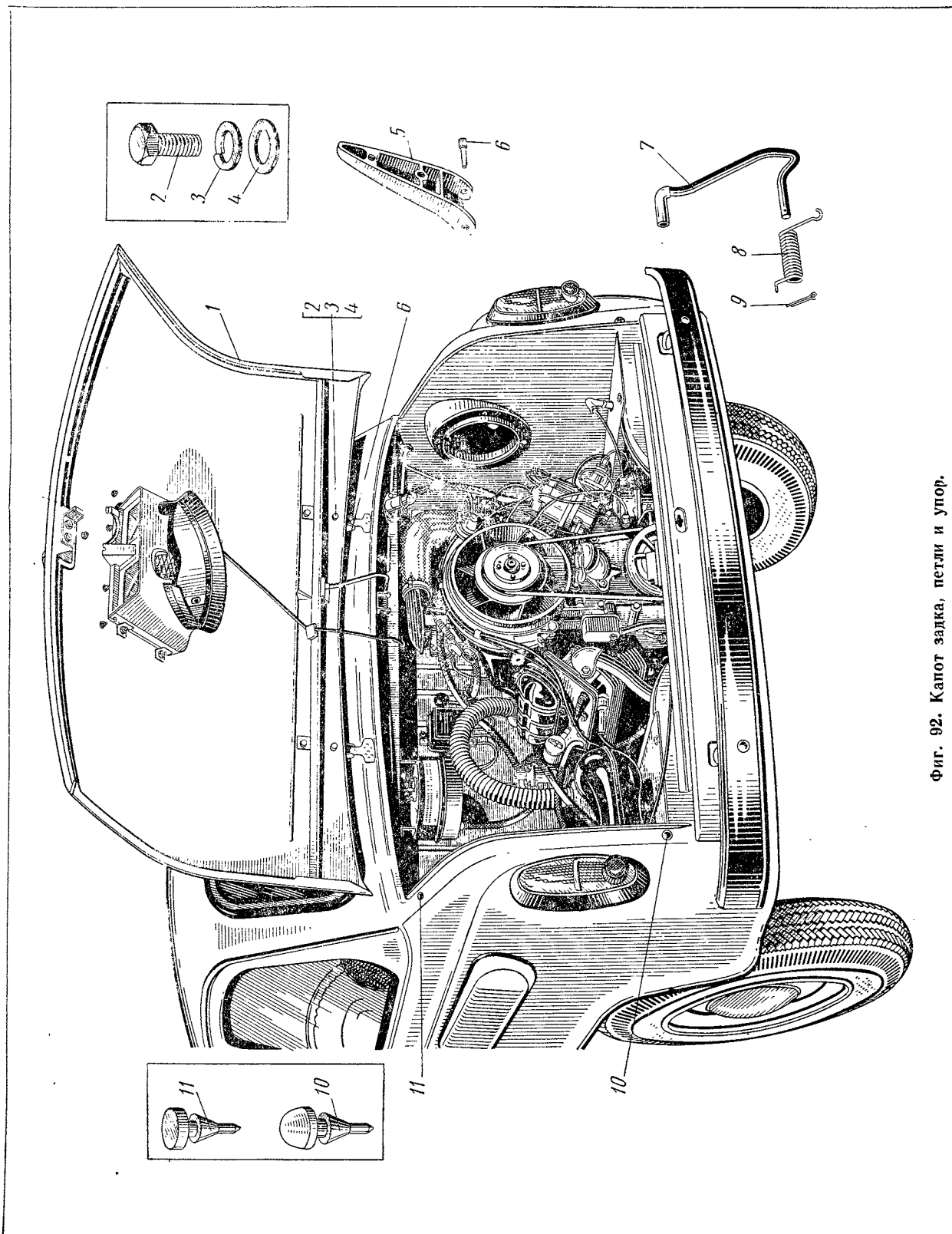
Задок кузова

№ фигуры	№ позиции на фигуре	№ детали	Наименование	Количество на автомобиль	
				ЗАЗ-965	ЗАЗ-965Б
<b>Подгруппа 5604. Капот задка</b>					
92	1	965-5604010-В	Капот задка в сборе . . . . .	1	1
	2	965-5604010-Б*	Капот задка в сборе . . . . .	1	1
	4	201416-П8	Болт крепления петли к крышке . . . . .	4	4
93	4	252004-П8	Шайба плоская . . . . .	4	4
	3	252174-П2	Шайба пружинная . . . . .	4	4
	2	965-5604050-Б	Рамка воздухоотвода облицовочная в сборе	1	1
92	6	965-5604054-Б	Сетка воздухоотвода . . . . .	1	1
	5	250608-П8	Гайка крепления облицовочной рамки воздухоотвода . . . . .	4	4
	4	252134-П2	Шайба пружинная . . . . .	4	4
92	3	252004-П8	Шайба плоская . . . . .	4	4
	10	965-8402192	Буфер капота большой . . . . .	2	2
	11	965-8402194	Буфер капота малый . . . . .	2	2
<b>Подгруппа 5605. Петли капота задка и упор</b>					
92	5	965-5605014-Б	Петля капота правая . . . . .	1	1
	6	965-5605015-Б	Петля капота левая . . . . .	1	1
	7	965-5605016	Ось петли капота задка . . . . .	2	2
	8	965-5605112	Упор капота задка . . . . .	1	1
	9	965-8407114	Пружина упора капота задка . . . . .	1	1
		258012-П	Шплинт крепления упора капота задка раз- водной . . . . .	1	1
		965-5605116	Трубка упора капота задка защитная . . . . .	1	1

\* Устанавливается на автомобилях с апреля 1962 г

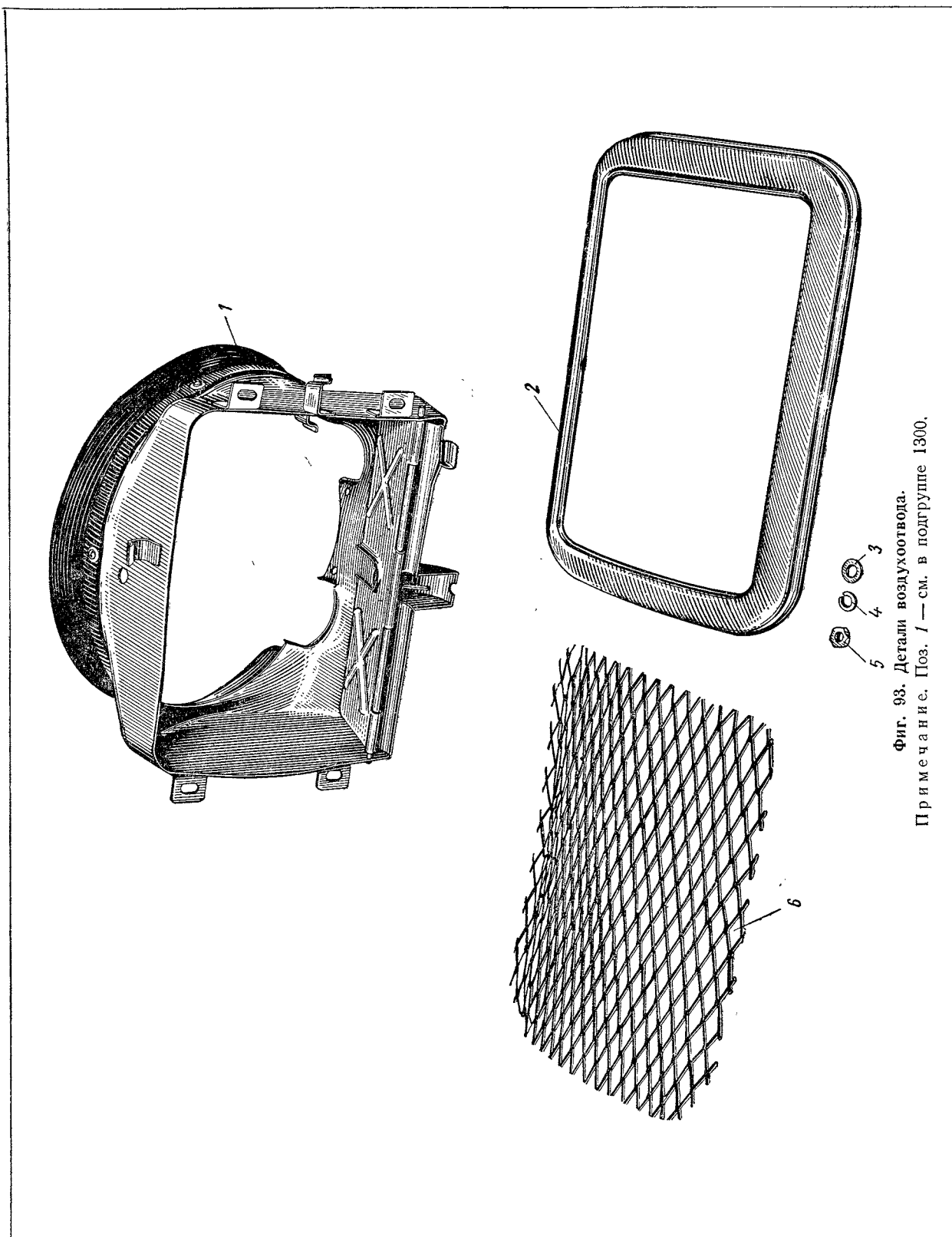


Фиг. 91. Обивка задка.



Фиг. 92. Капот задка, петли и упор.



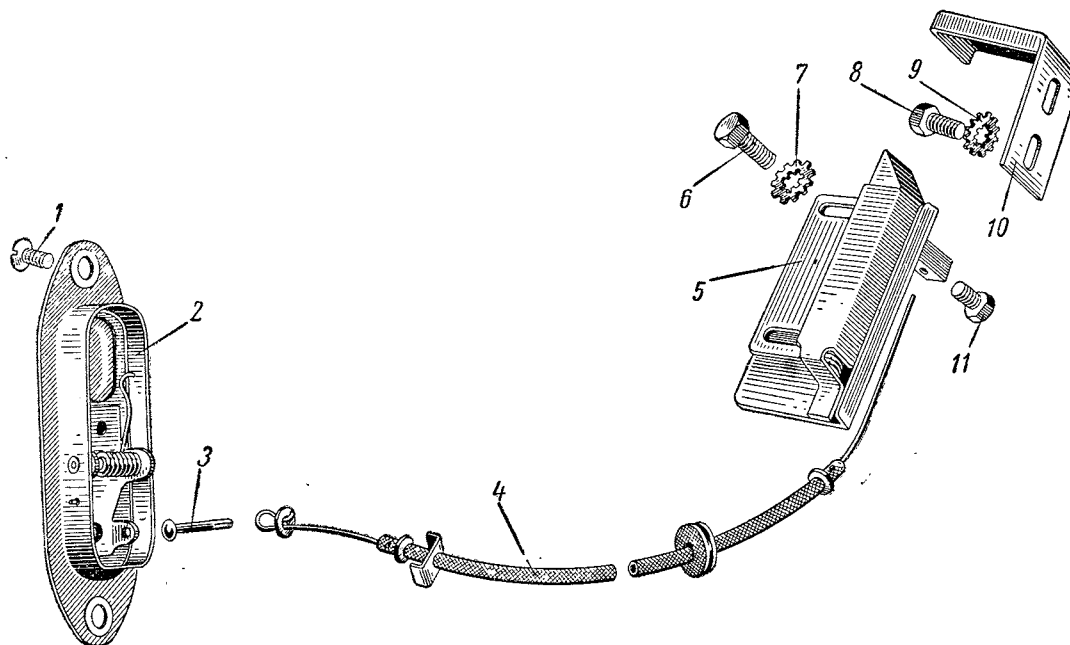


Фиг. 93. Детали воздухоотвода.  
Примечание. Поз. 1 — см. в подгруппе 1300.

№ фигуры	№ позиции на фигуре	№ детали	Наименование	Количество на автомобиль	
				ЗАЗ-965	ЗАЗ-965Б

## Подгруппа 5606. Замок капота задка и привод замка

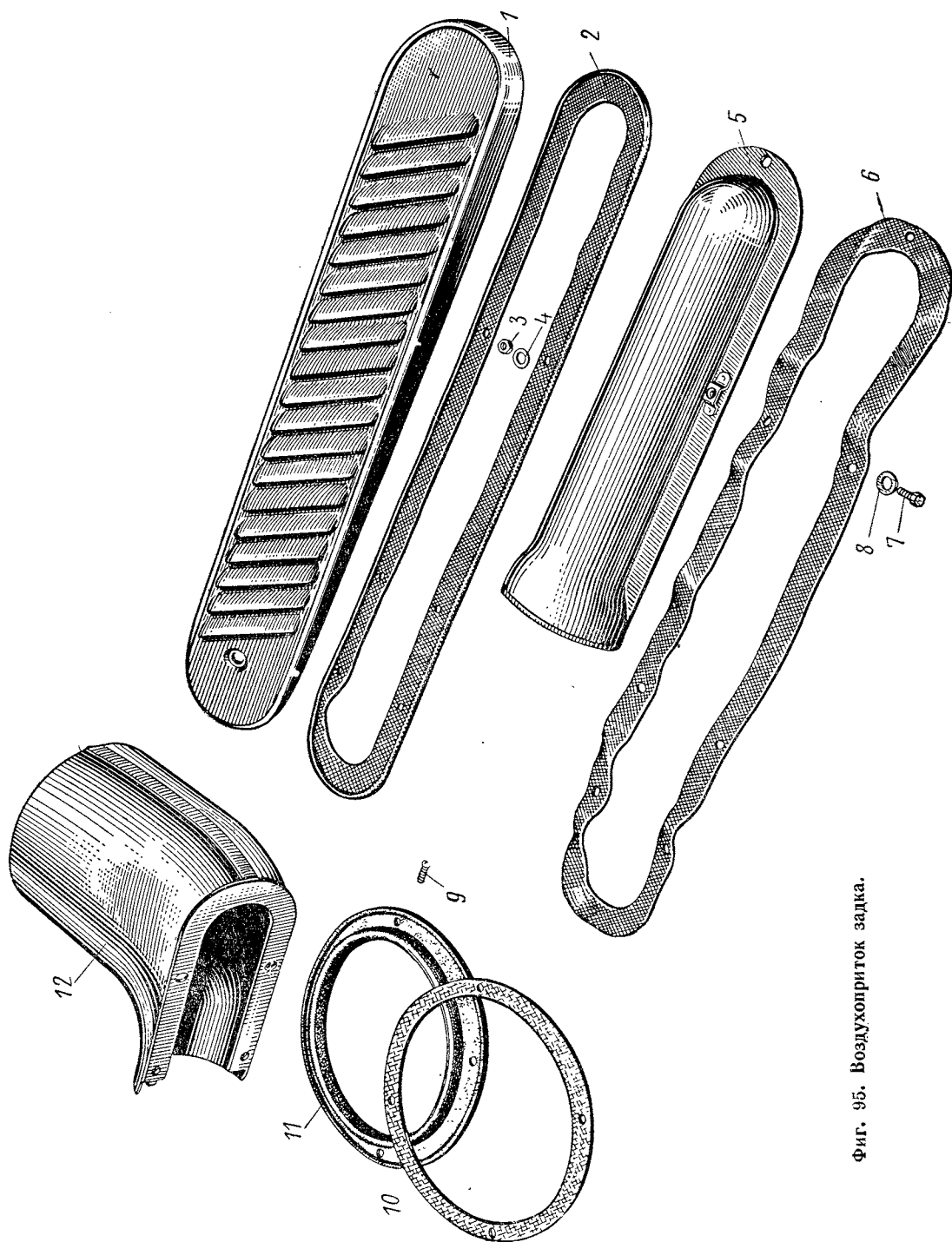
94	5	965-5606010-Б	Замок капота задка в сборе . . . . .	1	1
	6	201417-П8	Болт крепления замка . . . . .	2	2
	7	385465-П8	Шайба пружинная зубчатая . . . . .	2	2
	10	965-5606034	Скоба замка капота задка . . . . .	1	1
	8	201415-П8	Болт крепления скобы . . . . .	2	2
	9	385465-П8	Шайба пружинная зубчатая . . . . .	2	2
	2	965-5606070	Привод замка капота задка в сборе . . . . .	1	1
	1	221604-П8	Винт крепления привода . . . . .	2	2
	4	965-5606098	Тяга привода замка капота задка с оболочкой в сборе . . . . .	1	1
	11	380302-П8	Болт крепления тяги . . . . .	1	1
	3	256528-П8	Заклепка разводная . . . . .	1	1



Фиг. 94. Замок и привод замка капота задка.

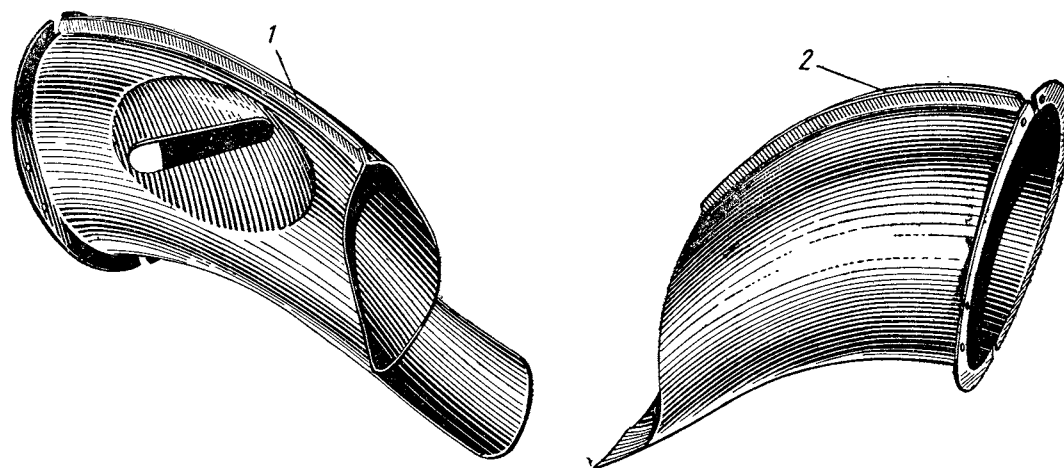
## Подгруппа 5629. Воздухоприток задка

95	12	965-5629020	Кожух воздухопритока правый в сборе . . . . .	1	1
		965-5629021	Кожух воздухопритока левый в сборе . . . . .	1	1
	5	965-5629030	Наставка кожуха воздухопритока в сборе . . . . .	2	2
	6	965-5629064	Прокладка кожуха воздухопритока . . . . .	2	2
	7	201418-П8	Болт крепления кожуха и наставки воздухопритока . . . . .	8	8
	8	252037-П8	Шайба плоская . . . . .	8	8
	11	965-5629074	Манжета кожуха воздухопритока . . . . .	2	2
	10	965-5629076	Кольцо манжеты кожуха воздухопритока . . . . .	2	2
	9	220080-П8	Винт крепления кожуха воздухопритока . . . . .	8	8
		252003-П8	Шайба . . . . .	8	8



Фиг. 95. Воздухоприток задка.

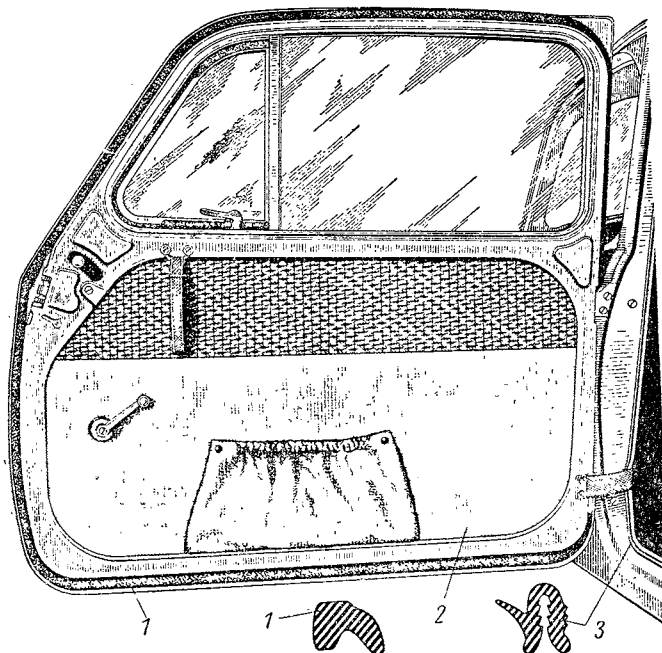
№ фигуры	№ позиции на фигуре	№ детали	Наименование	Количество на автомобиль	
				ЗАЗ-965	ЗАЗ-965Б
95	1	965-5629110-Б	Облицовка воздухопритока правая в сборе	1	1
	3	965-5629111 250764-П8	Облицовка воздухопритока левая в сборе . Гайка крепления облицовки воздухо- притока . . . . .	1 6	1 6
	4	252004-П8	Шайба плоская . . . . .	6	6
	2	965-5629164	Прокладка облицовки воздухопритока . . .	2	2
96	1	965-5629040	Рукав воздухопритока правый в сборе . . .	1	1
	2	965-5629041	Рукав воздухопритока левый в сборе . . .	1	1



Фиг. 96. Воздухоподводящие рукава.

## Группа 61. ДВЕРЬ

№ фигуры	№ позиции на фигуре	№ детали	Наименование	Количество на автомобиль	
				ЗАЗ-965	ЗАЗ-965Б
<b>Подгруппа 6100. Дверь в сборе</b>					
97	2	965-6100012	Дверь правая с арматурой и стеклами в сборе (грунтованная) . . . . .	1	1
		965-6100013	Дверь левая с арматурой и стеклами в сборе (грунтованная) . . . . .	1	1
98		965-6100018	Дверь правая в сборе (грунтованная) . . . . .	1	1
		965-6100019	Дверь левая в сборе (грунтованная) . . . . .	1	1
<b>Подгруппа 6102. Обивка двери</b>					
88	1	965-6102010	Обивка двери правая в сборе . . . . .	1	1
		965-6102011	Обивка двери левая в сборе . . . . .	1	1
<b>Подгруппа 6103. Окно двери</b>					
99	1	965-6103036	Стекло двери поворотное правое с обоймой и уплотнителем в сборе . . . . .	1	1
		965-6103037	Стекло двери поворотное левое с обоймой и уплотнителем в сборе . . . . .	1	1
	6	241819-П8	Винт крепления поворотного стекла двери с обоймой и уплотнителем . . . . .	4	4

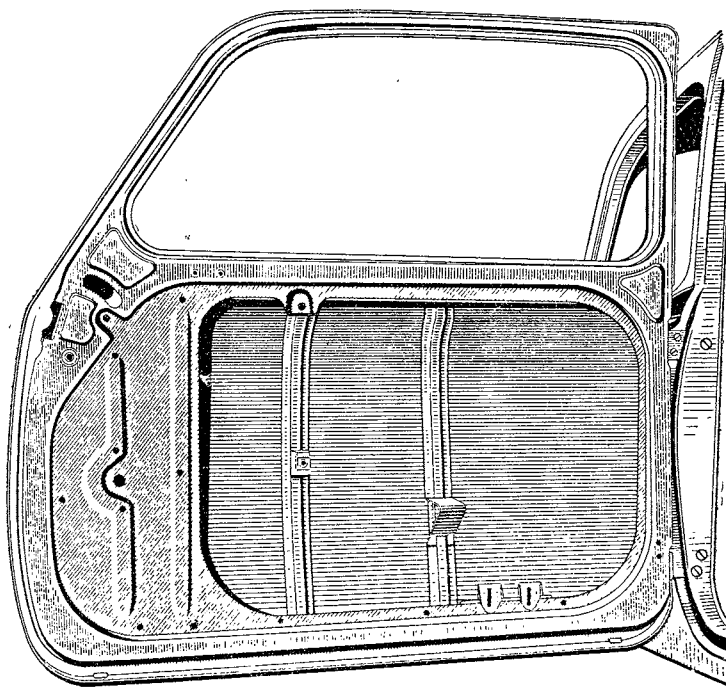


Фиг. 97. Дверь с арматурой и стеклами (обитая) и уплотнители двери.

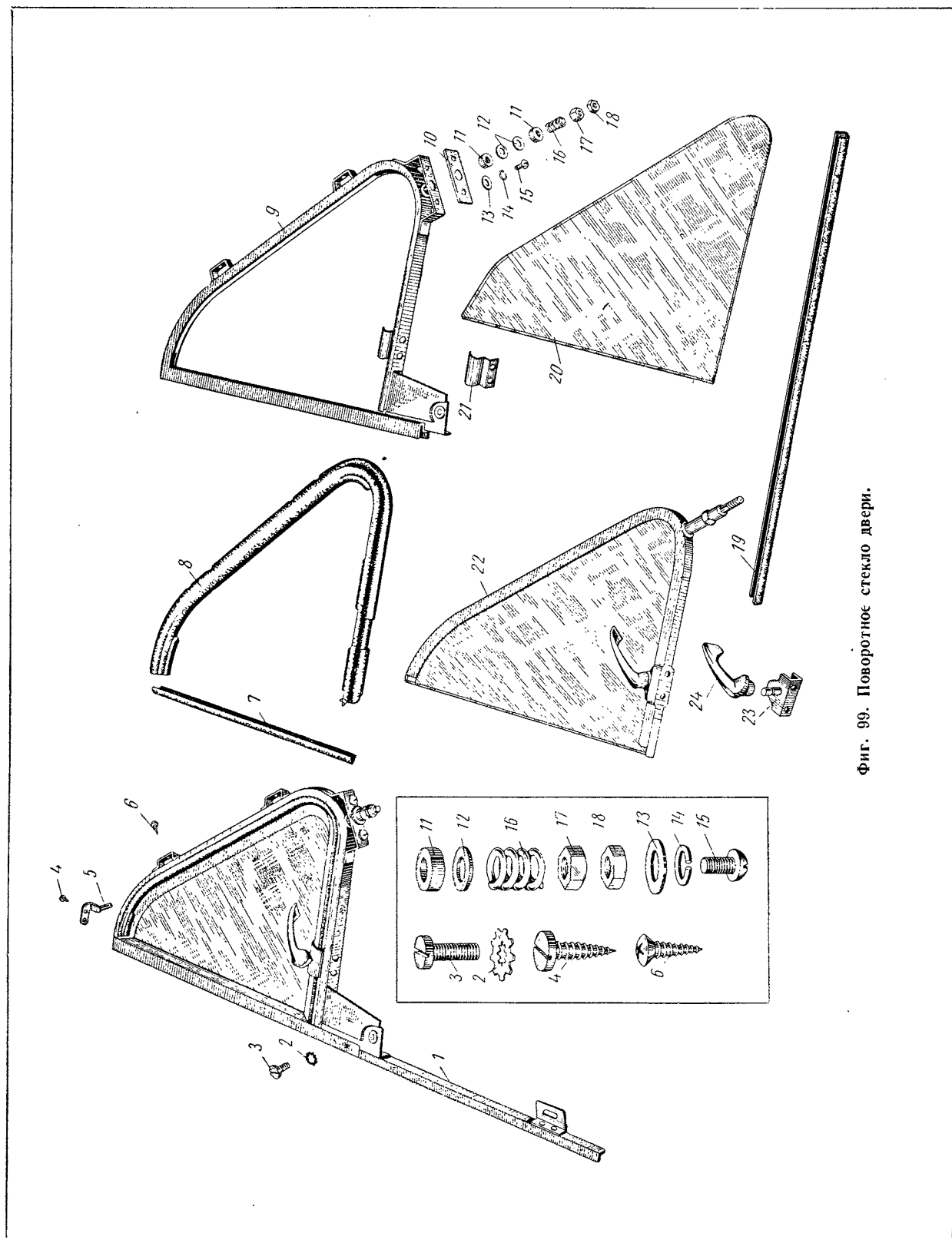
Примечание. Поз. 1 и 3 — см. в подгруппе 6107.

№ фигуры	№ позиции на фигуре	№ детали	Наименование	Количество на автомобиль	
				ЗАЗ-965	ЗАЗ-965Б
99	3	224622-П8	Винт крепления поворотного стекла двери с обоймой и уплотнителем	2	2
	2	385465-П8	Шайба крепления поворотного стекла двери с обоймой и уплотнителем	2	2
	17	250686-П8	Гайка	2	2
	18	250609-П8	Гайка крепления поворотного стекла двери	2	2
	12	385620-П	Шайба крепления поворотного стекла двери тонкая	4	4
	11	385601-П8	Шайба крепления поворотного стекла двери толстая	4	4
	20	965-6103052	Стекло двери поворотное	2	2
	19	965-6103056*	Прокладка поворотного стекла двери тонкая	2	2
		965-6103056*	Прокладка поворотного стекла двери толстая	2	2
		965-6103066	Рамка поворотного стекла двери правая в сборе	1	1
	22	965-6103067	Рамка поворотного стекла двери левая в сборе	1	1
	16	965-6103090	Пружина нижней оси поворотного стекла двери	2	2
	10	965-6103096	Пластина нижней оси поворотного стекла двери	2	2
	15	220077-П8	Винт крепления пластины нижней оси поворотного стекла двери	4	4
	13	252036-П2	Шайба	4	4
	14	252153-П2	Шайба пружинная	4	4
	5	965-6103074	Ось поворотного стекла двери верхняя правая	1	1
	4	965-6103075	Ось поворотного стекла двери верхняя левая	1	1
		240817-П8	Винт крепления верхней оси поворотного стекла двери	4	4
		965-6103076	Гнездо верхней оси поворотного стекла двери правое	1	1

\* По выбору.



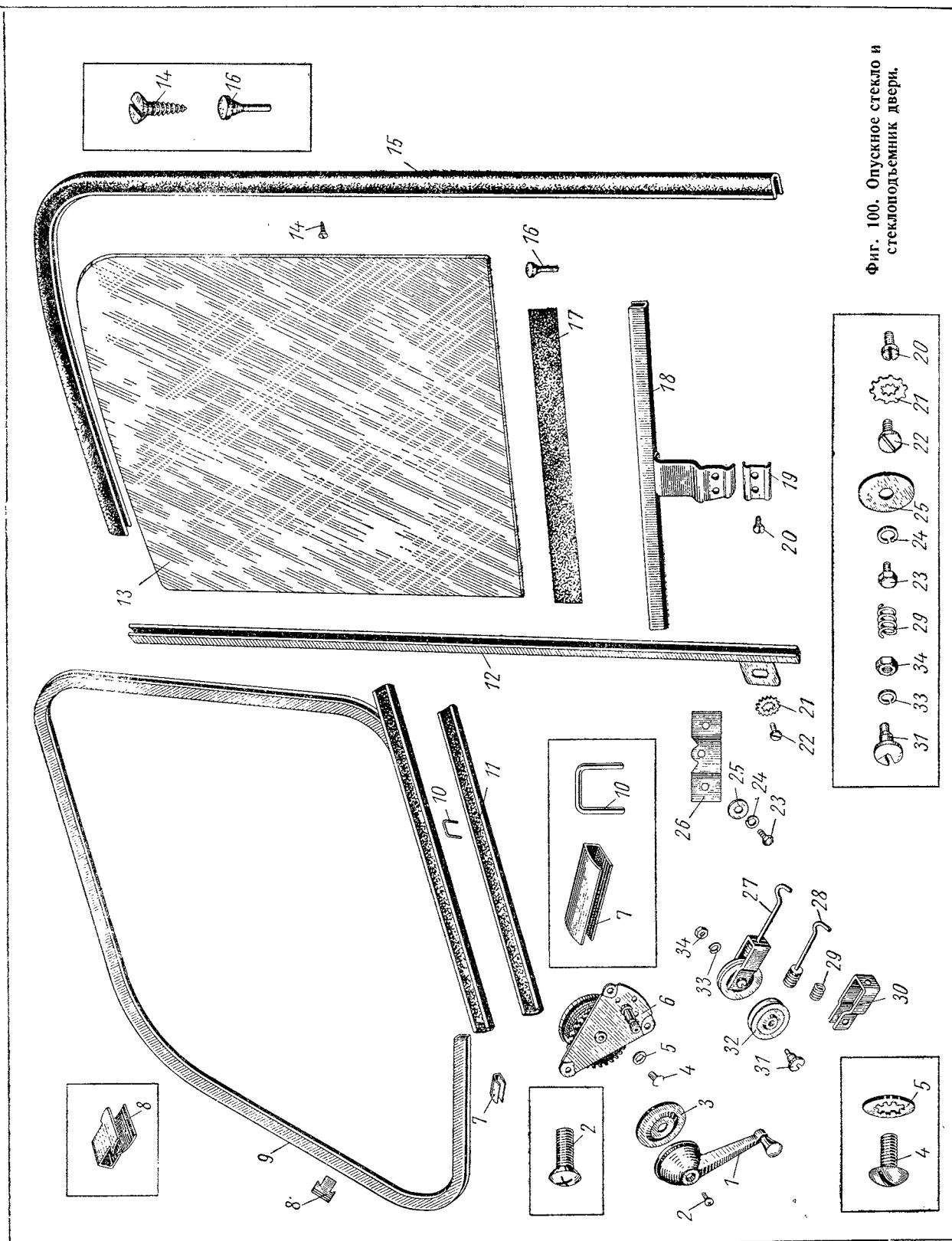
Фиг. 98. Дверь без арматуры (грунтованная)



Фиг. 99. Поворотное стекло двери.

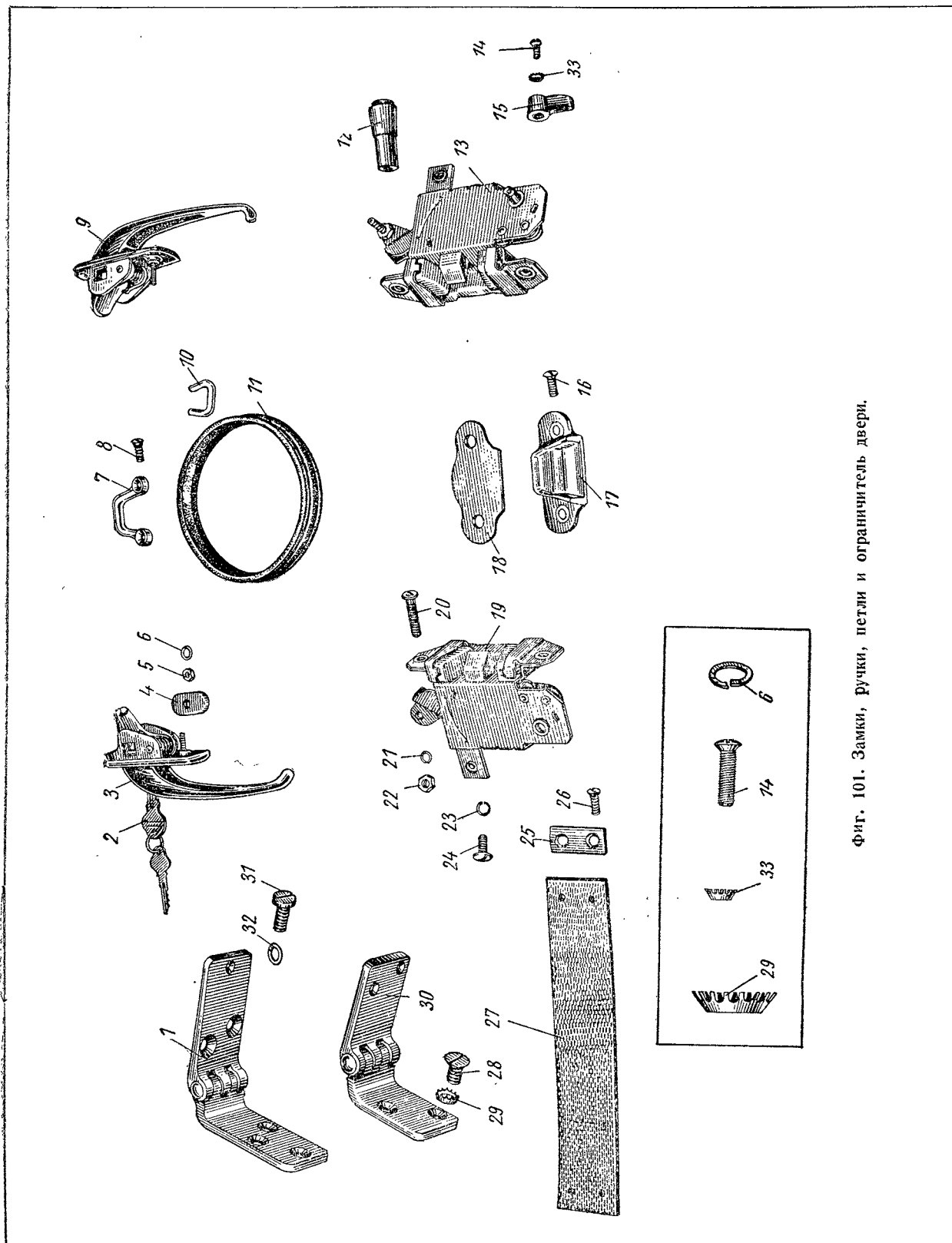
№ фигуры	№ позиции на фигуре	№ детали	Наименование	Количество на автомобиль		
				ЗАЗ-965	ЗАЗ-965Б	
99	23 и 24	965-6103077	Гнездо верхней оси поворотного стекла двери левое . . . . .	1	1	
		255194-П6	Заклепка крепления гнезда верхней оси поворотного стекла двери . . . . .	4	4	
		965-6103100	Ручка поворотного стекла двери правая в сборе . . . . .	1	1	
		965-6103101	Ручка поворотного стекла двери левая в сборе . . . . .	1	1	
		255037-П8	Заклепка крепления ручки поворотного стекла двери . . . . .	4	4	
		965-6103122	Уплотнитель поворотного стекла двери правый . . . . .	1	1	
		8	965-6103123	Уплотнитель поворотного стекла двери левый . . . . .	1	1
		965-6103132	Обойма уплотнителя поворотного стекла двери правая в сборе . . . . .	1	1	
		9	965-6103133	Обойма уплотнителя поворотного стекла двери левая в сборе . . . . .	1	1
		7	965-6103126	Уплотнитель поворотного стекла двери задний . . . . .	2	2
	100	21	255194-П	Заклепка крепления заднего уплотнителя поворотного стекла двери . . . . .	8	8
			965-6103112	Скоба поворотного стекла двери запорная . . . . .	2	2
		255037-П8	Заклепка крепления запорной скобы поворотного стекла двери . . . . .	4	4	
		965-6103210	Стекло двери опускное правое с обоймой в сборе . . . . .	1	1	
		965-6103211	Стекло двери опускное левое с обоймой в сборе . . . . .	1	1	
		13	965-6103214	Стекло двери опускное . . . . .	2	2
		17	965-6103216	Прокладка опускного стекла двери . . . . .	2	2
		18	965-6103220	Обойма опускного стекла двери в сборе . . . . .	2	2
		19	965-6103226	Скоба держателя опускного стекла двери . . . . .	2	2
		20	221577-П8	Винт крепления скобы держателя опускного стекла двери . . . . .	4	4
		16	965-8402194	Буфер упора опускного стекла двери . . . . .	2	2
		12	965-6103260	Желобок опускного стекла двери передний правый в сборе . . . . .	1	1
		100	22	965-6103261	Желобок опускного стекла двери передний левый в сборе . . . . .	1
224598-П8	Винт крепления переднего желобка . . . . .			2	2	
21	385465-П8		Шайба крепления переднего желобка . . . . .	2	2	
15	965-6103254		Желобок опускного стекла двери задний . . . . .	2	2	
14	240611-П8		Винт крепления желобка опускного стекла . . . . .	10	10	
965-6103470	Рамка окна двери облицовочная правая в сборе . . . . .		2	2		
965-6103471	Рамка окна двери облицовочная левая в сборе . . . . .		2	2		
9	965-6103472		Рамка окна двери облицовочная правая . . . . .	2	2	
7	965-6103473	Рамка окна двери облицовочная левая . . . . .	2	2		
	965-6103490	Скоба облицовочной рамки окна двери замковая . . . . .	2	2		
8	965-6103494	Держатель облицовочной рамки окна двери . . . . .	28	28		
11	965-6103480	Уплотнитель опускного стекла двери нижний . . . . .	4	4		
10	965-6103488	Скрепка нижнего уплотнителя опускного стекла двери . . . . .	20	20		
<b>Подгруппа 6104. Стеклоподъемник двери</b>						
100	6	965-6104012	Стеклоподъемник двери в сборе . . . . .	2	2	
	4	224622-П8	Винт крепления стеклоподъемника . . . . .	6	6	
	5	252174-П2	Шайба пружинная . . . . .	6	6	
	32	965-6104044	Ролик стеклоподъемника нижний . . . . .	2	2	





Фиг. 100. Опускающее стекло и стеклоподъемник двери.

№ фигуры	№ позиции на фигуре	№ детали	Наименование	Количество на автомобиль	
				ЗАЗ-965	ЗАЗ-965Б
100	31	380300-П	Болт крепления нижнего ролика стеклоподъемника . . . . .	2	2
	34	250763-П8	Гайка болта крепления нижнего стеклоподъемника . . . . .	2	2
	33	252153-П2	Шайба пружинная . . . . .	2	2
	26	965-6104054	Скоба нижнего ролика стеклоподъемника в сборе . . . . .	2	2
	23	201418-П8	Болт крепления скобы нижнего ролика стеклоподъемника . . . . .	4	4
	25	385488-П2	Шайба болта крепления нижнего ролика стеклоподъемника . . . . .	4	4
	24	252134-П2	Шайба пружинная . . . . .	4	4
	27	965-6104060	Вилка нижнего ролика стеклоподъемника в сборе . . . . .	2	2
	28	965-6104066	Крючок вилки нижнего ролика стеклоподъемника в сборе . . . . .	2	2
	29	965-6104072	Пружина крючка вилки нижнего ролика стеклоподъемника . . . . .	2	2
	30	965-6104062	Вилка нижнего ролика стеклоподъемника . . . . .	2	2
	1	965-6104110	Ручка стеклоподъемника в сборе . . . . .	2	2
	2	233040-П13	Винт крепления ручки стеклоподъемника . . . . .	2	2
3	965-6104130	Розетка ручки стеклоподъемника . . . . .	2	2	
<b>Подгруппа 6105. Замок и ручки двери</b>					
101	13	965-6105012	Замок двери правый в сборе . . . . .	1	1
	19	965-6105013	Замок двери левый в сборе . . . . .	1	1
	24	224624-П8	Винт крепления замка двери . . . . .	6	6
	23	252174-П8	Шайба пружинная . . . . .	6	6
	15	965-6105170	Ручка выключателя замка двери . . . . .	1	1
	14	223012-П13	Винт крепления ручки выключателя замка двери . . . . .	1	1
	33	252261-П2	Шайба пружинная коническая . . . . .	1	1
	17	965-6105080	Защелка замка двери . . . . .	2	2
	16	233064-П6	Винт крепления защелки замка двери . . . . .	4	4
	18	965-6105082	Прокладка защелки регулировочная . . . . .	*	*
	9	965-6105200	Ручка двери наружная в сборе . . . . .	1	1
	5	250763-П8	Гайка шпильки наружной ручки . . . . .	1	1
	6	252133-П2	Шайба пружинная . . . . .	1	1
	4	965-6105202	Шайба шпильки наружной двери колпачковая . . . . .	1	1
	3	965-6105230	Ручка двери замочная в сборе . . . . .	1	1
	5	250763-П8	Гайка шпильки замочной ручки . . . . .	1	1
	6	252133-П2	Шайба пружинная . . . . .	1	1
	4	965-6105202	Шайба шпильки замочной ручки колпачковая . . . . .	1	1
		965-6105236	Цилиндр замочной ручки в сборе . . . . .	1	1
		380200-П8	Винт крепления цилиндра замочной ручки . . . . .	1	1
	2	965-3704098	Ключ замочной ручки двери и замка зажигания . . . . .	2	2
	12	965-6105260-Б	Ручка замка двери внутренняя в сборе . . . . .	2	2
	20	220109-П8	Винт крепления внутренней ручки замка двери . . . . .	2	2
22	250764-П8	Гайка . . . . .	2	2	
21	252154-П2	Шайба пружинная . . . . .	2	2	
	965-6105280-Б	Ручка двери внутренняя в сборе . . . . .	2	2	
11	965-6105282-Б	Ручка двери внутренняя . . . . .	2	2	
8	233040-П13	Винт крепления внутренней ручки двери . . . . .	4	4	
7	965-6105284	Кронштейн внутренней ручки двери . . . . .	2	2	
10	965-6105286-Б	Скоба внутренней ручки двери . . . . .	2	2	
* По потребности.					

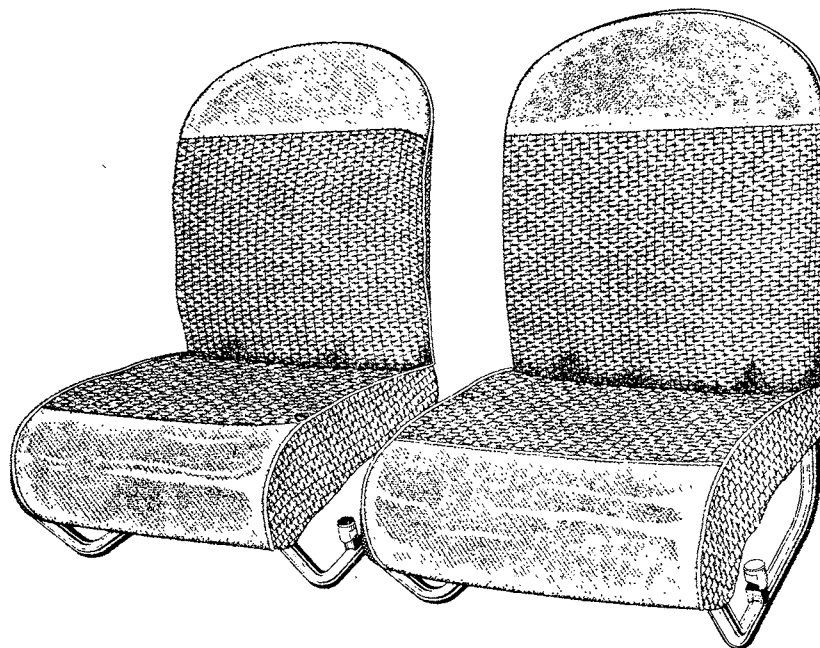


Фиг. 101. Замки, ручки, петли и ограничитель двери.

№ фигуры	№ позиции на фигуре	№ детали	Наименование	Количество на автомобиль	
				ЗАЗ-965	ЗАЗ-965Б
<b>Подгруппа 6106. Навеска двери</b>					
101	1	965-6106012	Петля двери верхняя правая в сборе . . .	1	1
		965-6106013	Петля двери верхняя левая в сборе . . .	1	1
	28	221690-П8	Винт крепления верхней петли двери	10	10
	29	252264-П2	Шайба пружинная . . . . .	10	10
	31	381056-П8	Винт крепления верхней петли дветри к кузову . . . . .	2	2
	32	252135-П2	Шайба пружинная . . . . .	2	2
	30	965-6106026	Петля двери нижняя правая в сборе . . .	1	1
		965-6106027	Петля двери нижняя левая в сборе . . .	1	1
	28	221690-П8	Винт крепления нижней петли двери к двери . . . . .	4	4
	29	252264-П2	Шайба пружинная . . . . .	4	4
	31	381056-П8	Винт крепления нижней петли двери к кузову . . . . .	4	4
	32	252135-П2	Шайба пружинная . . . . .	4	4
	27	965-6106082	Ограничитель двери . . . . .	2	2
	25	965-6106092	Скоба крепления ограничителя двери . . .	4	4
	26	223041-П6	Винт крепления ограничителя двери	8	8
	<b>Подгруппа 6107. Уплотнение двери</b>				
97	1	965-6107020	Уплотнитель проема двери наружный . . .	2	2
	3	965-6107094	Уплотнитель проема двери внутренний . .	2	2

## Группа 69. ПЕРЕДНЕЕ СИДЕНЬЕ

№ фигуры	№ позиции на фигуре	№ детали	Наименование	Количество на автомобиль	
				ЗАЗ-965	ЗАЗ-965Б
<b>Подгруппа 6900. Переднее сиденье в сборе</b>					
102		965-6900010	Сиденье переднее в сборе . . . . .	2	2
<b>Подгруппа 6901. Остов переднего сиденья</b>					
103	1	965-6901010-Б	Остов переднего сиденья в сборе . . . . .	2	2
<b>Подгруппа 6903. Каркас подушки переднего сиденья</b>					
103	9	965-6903110	Лента переднего сиденья опорная широкая в сборе . . . . .	10	10
	10	965-6903120	Лента переднего сиденья опорная узкая в сборе . . . . .	4	4
<b>Подгруппа 6904. Салазки переднего сиденья</b>					
103	6	965-6904020-Б	Направляющая ползуна салазок переднего сиденья . . . . .	4	4
	3	965-6904034-Б	Стержень стопора переднего сиденья . . . . .	2	2
	4	965-6904040-Б	Пружина стержня стопора переднего си- денья . . . . .	2	2

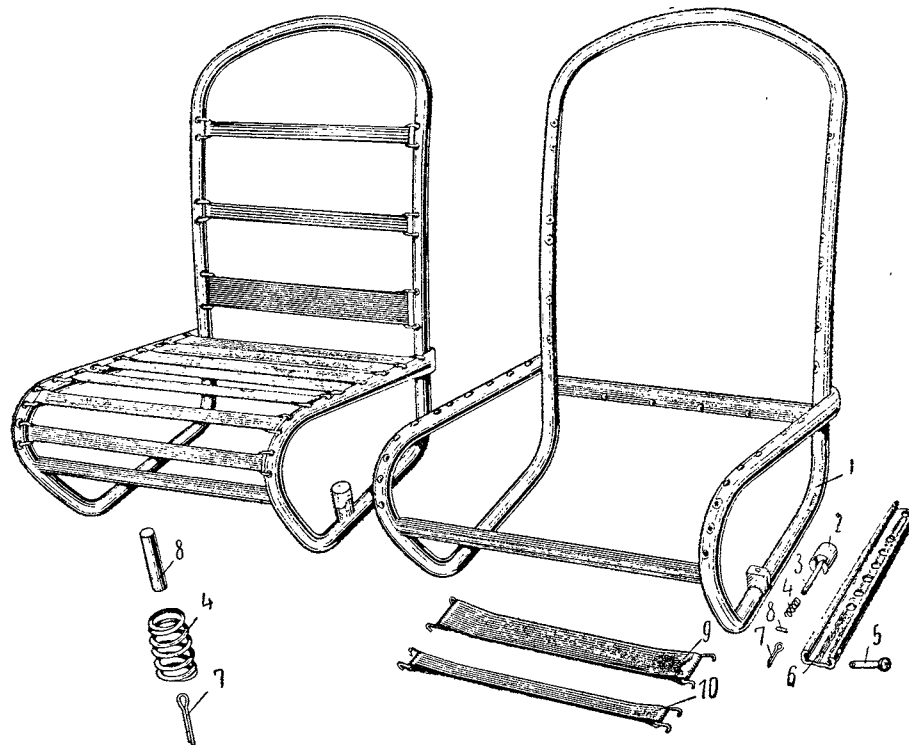


Фиг. 102. Передние сиденья.

№ фигуры	№ позиции на фигуре	№ детали	Наименование	Количество на автомобиль	
				ЗАЗ-965	ЗАЗ-965Б
103	2	965-6904054-Б	Рукоятка стопора переднего сиденья . . .	2	2
	7	258037-П8	Шплинт разводной . . . . .	4	4
	8	258600-П8	Штифт цилиндрический . . . . .	2	2
	5	260042-П8	Палец салазок переднего сиденья . .	4	4

## Подгруппа 6905. Каркас спинки переднего сиденья

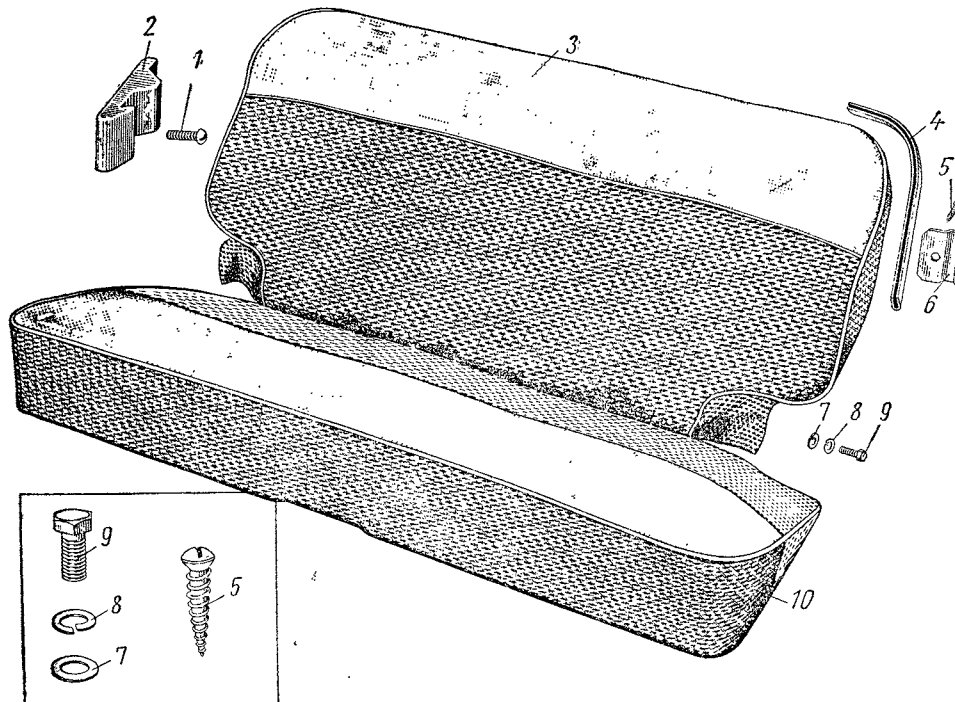
103	9	965-6903110	Лента переднего сиденья опорная широкая в сборе . . . . .	2	2
	10	965-6903120	Лента переднего сиденья опорная узкая в сборе . . . . .		



Фиг. 103. Остов переднего сиденья.

## Группа 70. ЗАДНЕЕ СИДЕНЬЕ

№ фигуры	№ позиции на фигуре	№ детали	Наименование	Количество на автомобиль	
				ЗАЗ-965	ЗАЗ-965Б
<b>Подгруппа 7000. Заднее сиденье в сборе</b>					
104	10	965-7000110	Подушка заднего сиденья в сборе . . . . .	1	1
	3	965-7000210	Спинка заднего сиденья в сборе . . . . .	1	1
	9	201415-П8	Болт крепления спинки . . . . .	2	2
	7	385901-П8	Шайба болта крепления спинки зад- него сиденья . . . . .	2	2
	8	385465-П8	Шайба пружинная . . . . .	2	2
	4	965-7000220	Рамка спинки заднего сиденья обличо- вочная . . . . .	1	1
	2	965-7000230	Упор спинки заднего сиденья правый в сборе . . . . .	1	1
	1	965-7000231 224624-П8	Упор спинки заднего сиденья левый в сборе Винт крепления упора спинки зад- него сиденья . . . . .	4	4
	6	965-7000240	Скоба упора спинки заднего сиденья . . . . .	2	2
	5	240617-П6	Винт крепления скобы упора спинки заднего сиденья . . . . .	2	2
		965-7000250	Накладка спинки заднего сиденья . . . . .	1	1
		965-5109120	Пистон крепления накладки спинки задне- го сиденья . . . . .	9	9

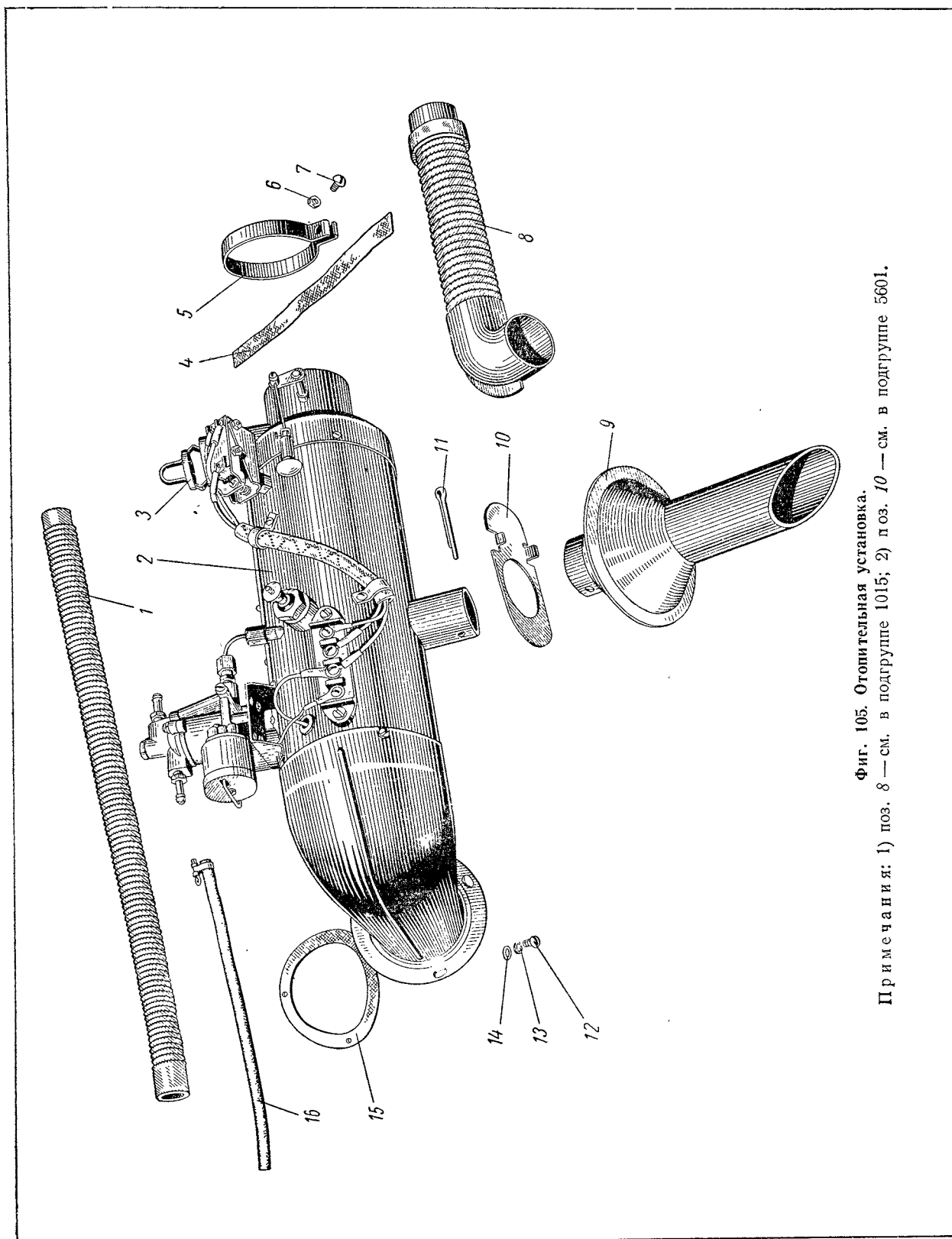


Фиг. 104. Заднее сиденье

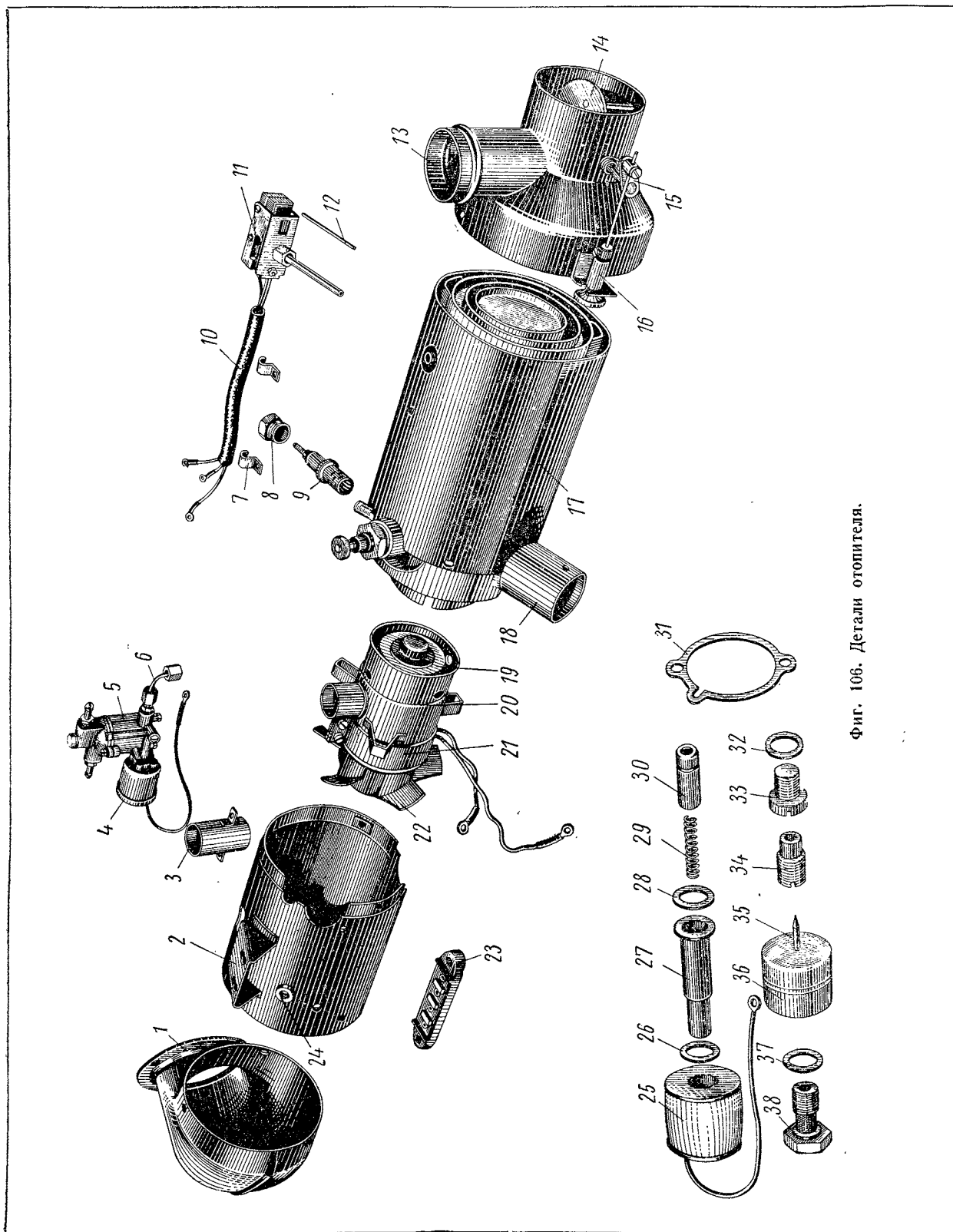
**Группа 81. ОТОПЛЕНИЕ КУЗОВА**

№ фигуры	№ позиции на фигуре	№ детали	На именованне	Количество на автомобиль	
				ЗАЗ-965	ЗАЗ-965Б
<b>Подгруппа 8101. Отопительная установка</b>					
105	2	965-8101010-A	Установка отопительная в сборе . . . . .	1	1
		965-8101020	Электродвигатель МЭ200 ҚЗАМЭ в сборе . . . . .	1	1
		965-8101024	Прокладка электродвигателя . . . . .	1	1
106	20	965-8101025	Кожух электродвигателя в сборе . . . . .	1	1
	3	965-8101028	Удлинитель впускного патрубка в сборе . . . . .	1	1
		220048-П8	Винт . . . . .	2	2
		252132-П2	Шайба пружинная . . . . .	2	2
	21	965-8101030	Хомут кожуха электродвигателя . . . . .	1	1
		224601-П8	Винт . . . . .	2	2
		250464-П8	Гайка . . . . .	2	2
		252133-П2	Шайба пружинная . . . . .	2	2
105	1	965-8101032	Шланг впускной . . . . .	1	1
106	22	965-8101034	Вентилятор . . . . .	1	1
	19	965-8101036	Нагнетатель в сборе . . . . .	1	1
		965-8101042	Диффузор нагнетателя в сборе . . . . .	1	1
		965-8101048	Дно диффузора в сборе . . . . .	1	1
		220076-П8	Винт . . . . .	3	3
		252133-П2	Шайба пружинная . . . . .	3	3
	18	965-8101052	Теплообменник в сборе . . . . .	1	1
105	9	965-8101071	Диффузор выпуска в сборе . . . . .	1	1
	11	258072-П	Шплинт . . . . .	1	1
106	17	965-8101090	Кожух большой в сборе . . . . .	1	1
		965-8101092	Табличка-паспорт . . . . .	1	1
		240005-П29	Винт . . . . .	4	4
	2	965-8101096	Кожух малый в сборе . . . . .	1	1
	24	965-8101100	Втулка изоляционная . . . . .	1	1
	7	965-8101105	Скоба . . . . .	2	2
		240005-П8	Винт . . . . .	2	2
	13	965-8101112	Коллектор задний в сборе . . . . .	1	1
		240805-П29	Винт . . . . .	3	3
	15	965-8101116	Ось заслонки в сборе . . . . .	1	1
		220048-П8	Винт . . . . .	1	1
	14	965-8101120	Заслонка в сборе . . . . .	1	1
		220001-П8	Винт . . . . .	2	2
		252150-П2	Шайба пружинная . . . . .	2	2
		965-8101124	Пружина . . . . .	1	1
	16	965-8101126	Кнопка в сборе . . . . .	1	1
	1	965-8101130	Крышка передняя в сборе . . . . .	1	1
105	14	252003-П8	Шайба . . . . .	3	3
	13	252133-П2	Шайба пружинная . . . . .	3	3
	12	220080-П8	Винт . . . . .	3	3
	15	965-8101134	Прокладка . . . . .	1	1
	5	965-8101136	Хомут передней опоры . . . . .	1	1
	7	220106-П8	Винт . . . . .	1	1
	6	250764-П8	Гайка . . . . .	1	1
	4	965-8101137	Прокладка уплотнительная . . . . .	1	1
106	9	965-8101140	Свеча накаливания . . . . .	1	1
	8	965-8101142	Гайка накидная . . . . .	1	1
105	3	965-8101144	Пробка в сборе . . . . .	1	1
106	23	965-8101150	Панель четырехклеммная . . . . .	1	1
		220500-П8	Винт . . . . .	2	2
	11	965-8101160	Переключатель температурный в сборе . . . . .	1	1
		220058-П8	Винт . . . . .	1	1
		220060-П8	Винт . . . . .	1	1
		252002-П8	Шайба . . . . .	2	2
		250462-П8	Гайка . . . . .	2	2
		965-8101168	Пружина пластинчатая . . . . .	1	1
		965-8101170	Трубка в сборе . . . . .	1	1





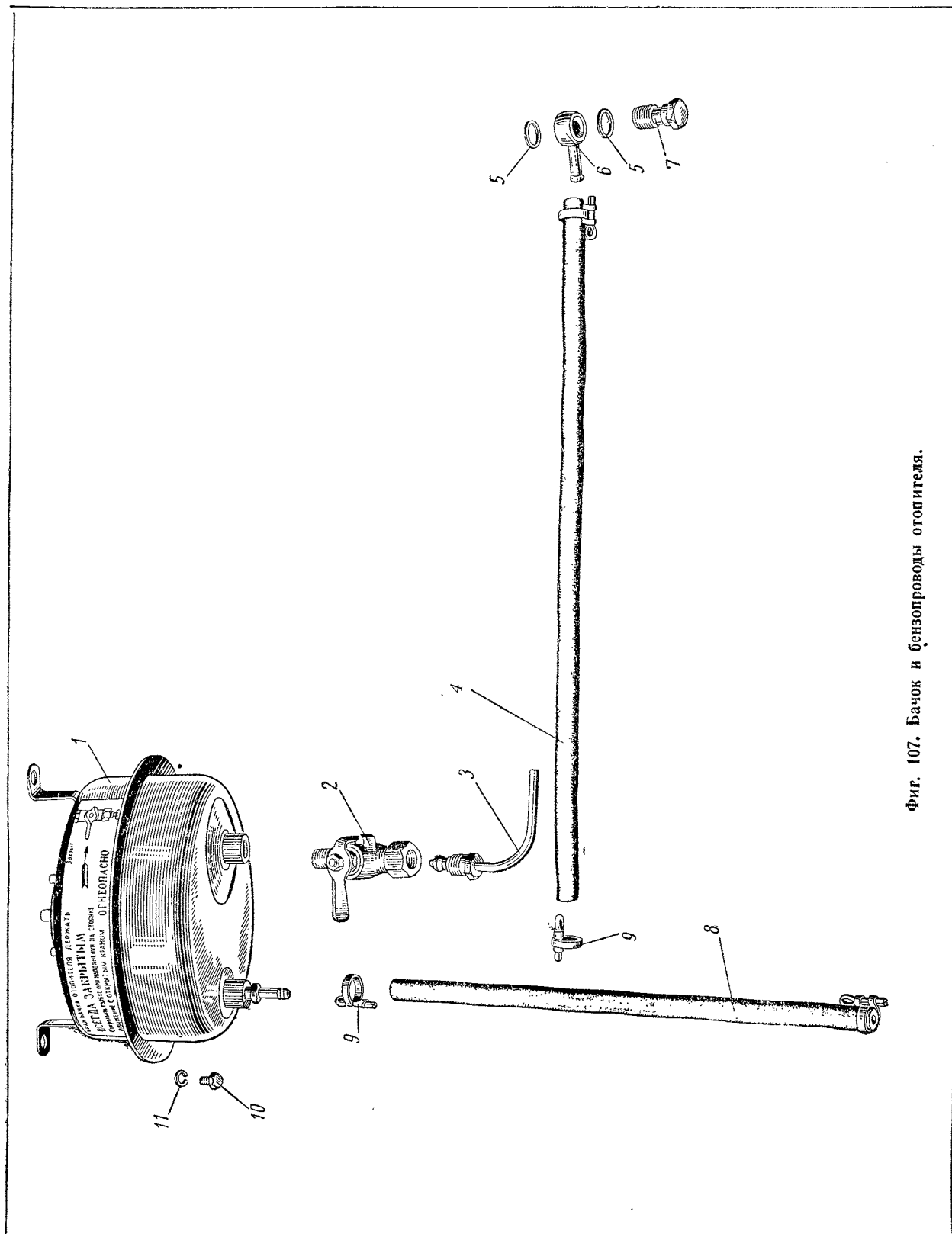
Фиг. 105. Отопительная установка.  
Примечания: 1) поз. 8 — см. в подгруппе 1015; 2) поз. 10 — см. в подгруппе 5601.



Фиг. 106. Детали отопителя.

Отопление кузова

№ фигуры	№ позиции на фигуре	№ детали	Наименование	Количество на автомобиль	
				ЗАЗ-965	ЗАЗ-965Б
106	12	965-8101174	Стержень переключателя . . . . .	1	1
		965-8101180	Пружина . . . . .	1	1
		252002-П8	Шайба . . . . .	1	1
		222477-П8	Винт . . . . .	1	1
		250462-П8	Гайка . . . . .	1	1
107	10	965-8101210	Пучок проводов в сборе . . . . .	1	1
	1	965-8101310-Б	Бачок отопителя в сборе . . . . .	1	1
106	11	252154-П2	Шайба пружинная . . . . .	2	2
	10	201415-П8	Болт . . . . .	2	2
107	32	965-8101337-А	Прокладка пробки жиклера . . . . .	1	1
	36	965-8101340-А	Поплавок в сборе . . . . .	1	1
107	35	965-8101346-А	Игла запорная . . . . .	1	1
	6	965-8101348	Угольник поворотный . . . . .	1	1
106	5	965-8101349	Прокладка поворотного угольника . . . . .	2	2
	7	965-8101352	Болт зажимной в сборе . . . . .	1	1
106	38	965-8101364-А	Фильтр в сборе . . . . .	1	1
	34	965-8101366	Жиклер . . . . .	1	1
107	33	965-8101367	Пробка жиклера . . . . .	1	1
	37	965-8101370	Прокладка жиклера . . . . .	1	1
106	5	965-8101371	Прокладка фильтра . . . . .	1	1
	5	965-8101372	Регулятор в сборе . . . . .	1	1
107	4	П100-3113В	Болт . . . . .	2	2
		252133-П2	Шайба пружинная . . . . .	2	2
107	4	965-8101374	Корпус катушки . . . . .	1	1
		222468-П29	Винт . . . . .	4	4
107	25	965-8101375	Крышка корпуса клапана . . . . .	1	1
		252132-П2	Шайба пружинная . . . . .	1	1
107	31	222470-П8	Винт . . . . .	1	1
		965-8101376	Катушка клапана в сборе . . . . .	1	1
105	16	965-8101378	Прокладка . . . . .	1	1
		965-8101379	Крышка регулятора с седлом иглы в сборе . . . . .	1	1
107	8	224600-П29	Винт . . . . .	2	2
		252133-П2	Шайба пружинная . . . . .	2	2
107	6	965-8101382	Сердечник клапана в сборе . . . . .	1	1
		965-8101387	Шайба . . . . .	1	1
107	4	965-8101388	Пружина клапана . . . . .	1	1
		965-8101389	Прокладка клапана уплотнительная . . . . .	1	1
107	16	965-8101396	Втулка направляющая в сборе . . . . .	1	1
		965-8101418	Бензопровод питательный в сборе . . . . .	1	1
105	2	965-8101420	Шланг к бачку отопителя . . . . .	1	1
		965-8101425	Шланг бензопровода . . . . .	1	1
107	3	965-8101430	Шланг сливной . . . . .	1	1
		965-8101432	Кран запорный . . . . .	1	1
108	5	965-8101510	Трубка от краника в сборе . . . . .	1	1
		965-8101518	Пучок проводов отопителя . . . . .	1	1
107	9	965-8101518	Провод от замка зажигания к переключателю . . . . .	1	1
		965-81.1520	Переключатель отопителя в сборе . . . . .	1	1
107	7	384650-П13С	Гайка крепления переключателя . . . . .	1	1
		965-8101522	Ручка переключателя отопителя в сборе . . . . .	1	1
107	3	965-8101540	Фонарь контрольной лампы в сборе . . . . .	1	1
		965-8101551	Болт крепления спирали . . . . .	2	2
107	4	242471-П8	Винт . . . . .	2	2
		965-8101552	Спираль контрольная . . . . .	1	1
107	1	965-8101553	Шайба изолирующая . . . . .	4	4
		965-8101554	Шайба изолирующая малая . . . . .	2	2
107	3	965-8101555	Гайка крепления корпуса спирали . . . . .	1	1
		965-8101556	Корпус контрольной спирали в сборе . . . . .	1	1
107	2	250532-П	Гайка . . . . .	4	4
		252154-П8	Шайба пружинная . . . . .	2	2
107	9	252012-П	Шайба . . . . .	2	2
		965-8101557	Шайба . . . . .	1	1
107	9	965-1104040	Хомут гибкого шланга в сборе . . . . .	5	5

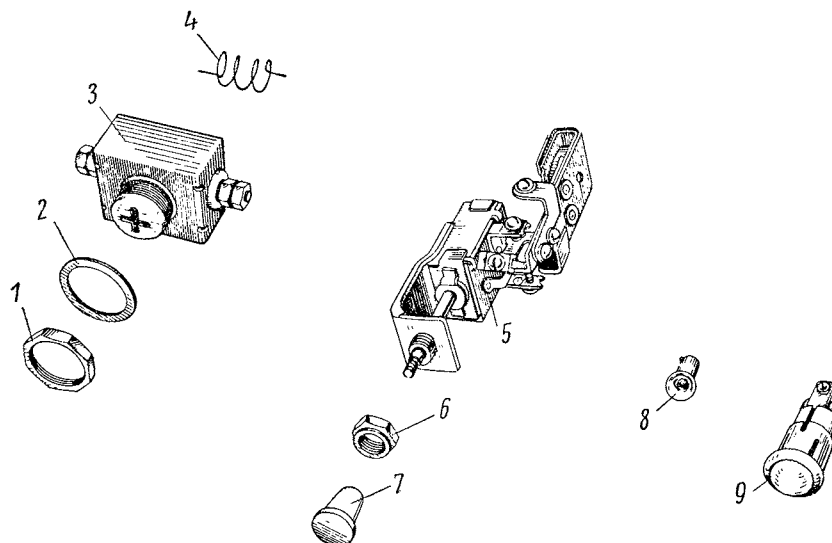


Фиг. 107. Бачок и бензопроводы отопителя.

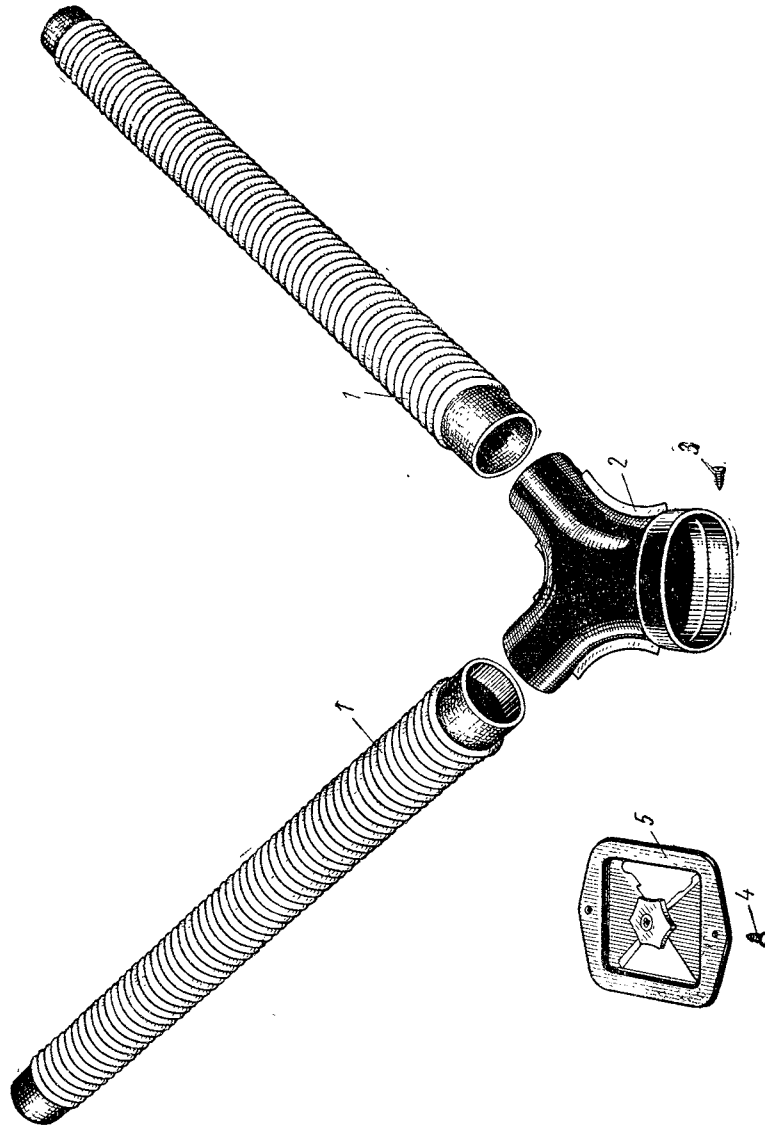
Отопление кузова

№ фигуры	№ позиции на фигуре	№ детали	Наименование	Количество на автомобиль	
				ЗАЗ-965	ЗАЗ-965Б
107	8	965-3724052	Втулка уплотнительная пучка проводов . .	1	1
108		<u>965-3803050</u> А-22	Лампа электрическая типа А-22*, 12 в, 1 св. . . . .	1	1
<b>Подгруппа 8102. Обогреватель ветрового стекла и кузова</b>					
109	2	965-8102050	Тройник шланга обдува ветрового стекла в сборе . . . . .	1	1
	3	240817-П8	Винт крепления тройника . . . . .	2	2
	1	965-8102045	Шланг обдува ветрового стекла . . . . .	2	2
	5	965-8102100	Заслонка обогрева кузова в сборе . . . . .	2	2
	4	240617-П8	Винт крепления заслонки . . . . .	4	4

\* По ГОСТу 2023-50.



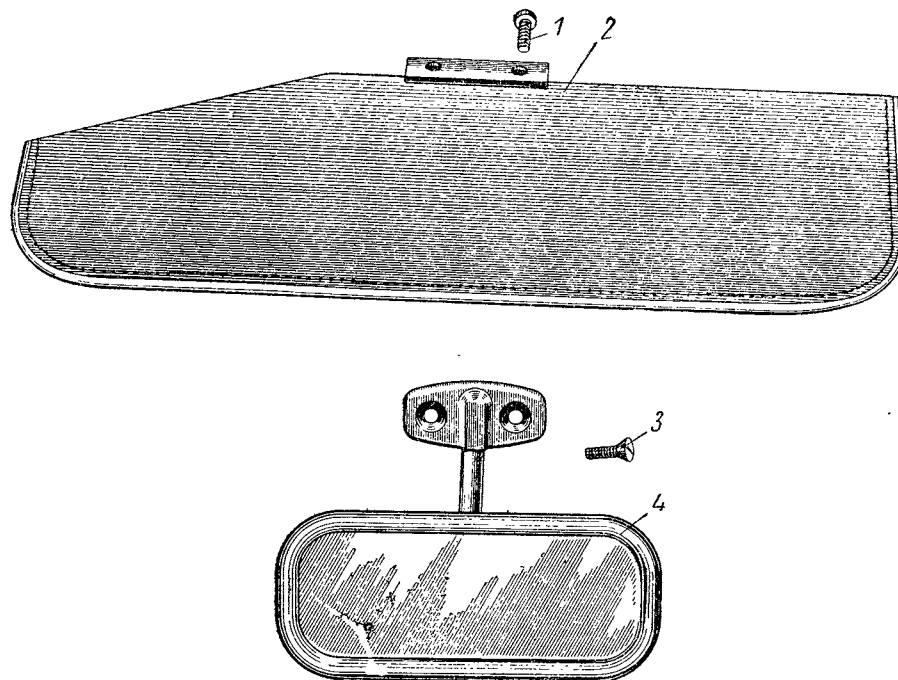
Фиг. 108. Включатель и контрольные приборы отопителя.



Фиг. 109. Детали обогрева ветрового стекла и кузова.

## Группа 82. ПРИНАДЛЕЖНОСТИ

№ фигуры	№ пози- ции на фигуре	№ детали	Наименование	Количество на автомобиль	
				ЗАЗ-965	ЗАЗ-965Б
<b>Подгруппа 8201. Зеркало заднего вида</b>					
110	4	965-8201010	Зеркало заднего вида в сборе . . . . .	1	1
	3	233040-П6	Винт крепления зеркала . . . . .	2	2
<b>Подгруппа 8204. Противосолнечный козырек</b>					
110	2	965-8204010-В	Козырек правый с кронштейном в сборе . . . . .	1	1
		965-8204011-В	Козырек левый с кронштейном в сборе . . . . .	1	1
	1	965-8204040	Кронштейн козырька . . . . .	2	2
	1	224599-П6	Винт крепления козырька . . . . .	4	4



Фиг. 110. Зеркало заднего вида и противосолнечный козырек.

№ фигуры	№ позиции на фигуре	№ детали	Наименование	Количество на автомобиль	
				ЗАЗ-965	ЗАЗ-965Б
<b>Подгруппа 8212. Орнаменты и декоративные надписи</b>					
111	2	965-8212050	Основание заводского знака в сборе . . . . .	1	1
	7	389800-П2	Гайка пластинчатая . . . . .	3	3
	3	965-8212054	Вкладыш заводского знака . . . . .	1	1
	1	965-8212062	Накладка капота передка декоративная . . . . .	1	1
	8	387260-П8	Шплинт крепления декоративной накладки . . . . .	4	4
	5	965-8212070	Надпись «Запорожец» в сборе . . . . .	1	1
	7	389800-П2	Гайка пластинчатая . . . . .	2	2
	6	965-8212076	Накладка надписи «Запорожец» в сборе . . . . .	1	1
	7	389800-П2	Гайка пластинчатая . . . . .	2	2

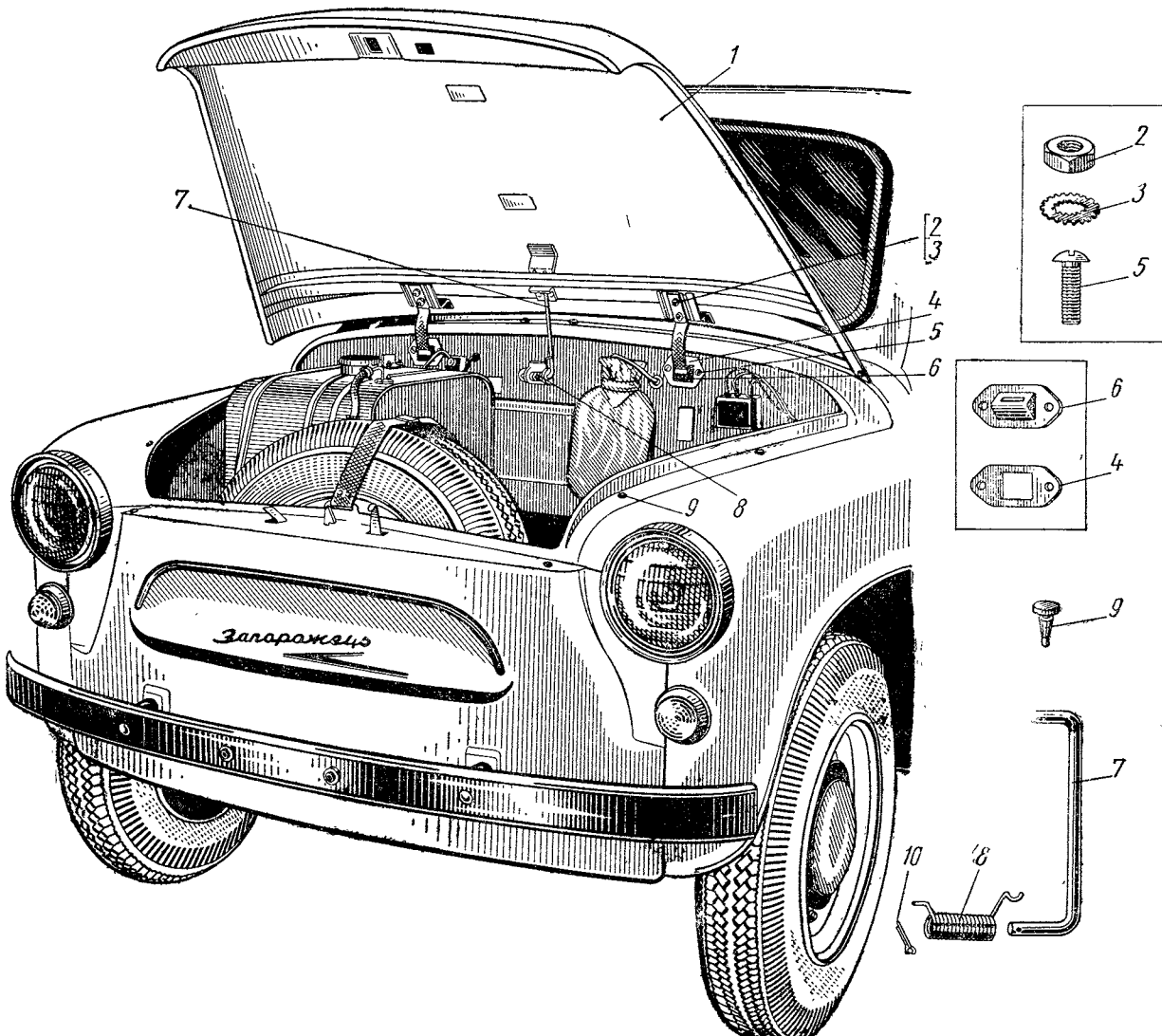
Фиг. 111. Орнаменты и декоративные надписи.



## Группа 84. ОПЕРЕНИЕ

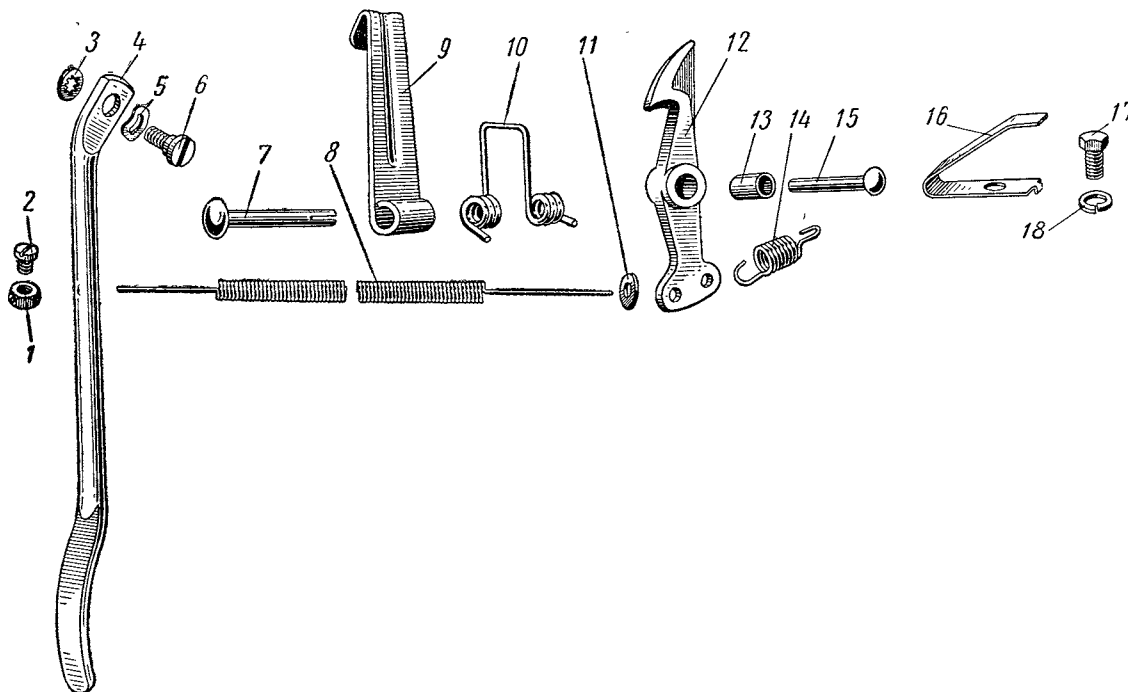
№ фигуры	№ пози- ции на фигуре	№ детали	Наименование	Количество на автомобиль	
				ЗАЗ-965	ЗАЗ-965Б
<b>Подгруппа 8401. Облицовка передка</b>					
111	4	965-8401152	Накладка облицовки передка декоратив- ная . . . . .	1	1
	9	965-8401158	Пистон крепления наклейки . . . . .	6	6
<b>Подгруппа 8402. Капот передка</b>					
112	1	965-8402020	Капот передка в сборе . . . . .	1	1
	9	965-8402194	Буфер капота малый . . . . .	8	8



**Фиг. 112. Капот, петли и упор капота передка.**  
 Примечание. Поз. 2—8 и 10 — см. в подгруппе 8407.

№ фигуры	№ позиции на фигуре	№ детали	Наименование	Количество на автомобиль	
				ЗАЗ-965	ЗАЗ-965
<b>Подгруппа 8406. Замок капота и привод замка</b>					
113	12	965-8406020	Крючок замка капота передка . . . . .	1	1
	14	965-8406022	Пружина замка капота передка . . . . .	1	1
	13	965-8406026	Втулка замка капота передка . . . . .	1	1
	15	386869-П2	Заклепка разводная специальная . . . . .	1	1
	9	965-8406052	Крючок предохранителя капота передка . . . . .	1	1
	10	965-8406054	Пружина крючка предохранителя капота передка . . . . .	1	1
	7	255077-П2	Заклепка трубчатая . . . . .	1	1
	8	965-8406120	Тяга привода замка капота передка в сборе . . . . .	1	1
	2	224570-П8	Винт крепления тяги привода замка капота передка . . . . .	1	1
	1	384075-П8	Гайка крепления тяги привода замка капота передка . . . . .	1	1
	11	385250-П	Шайба . . . . .	1	1

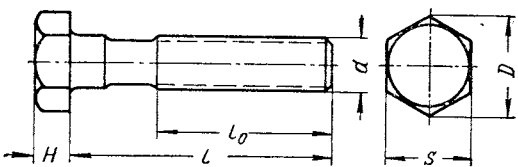
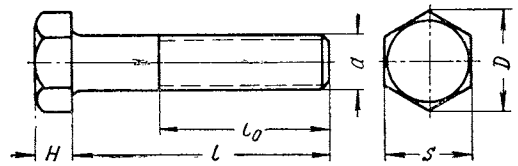


Фиг. 113. Замок и привод замка капота передка.

Оперение

№ фигуры	№ позиции на фигуре	№ детали	Наименование	Количество на автомобиль	
				ЗАЗ-965	ЗАЗ-965Б
113	4	965-8406140	Ручка тяги привода замка капота передка .	1	1
	6	380508-П8	Винт крепления ручки тяги привода замка капота передка . . . . .	1	1
	5	385700-П	Шайба крепления ручки тяги привода волнистая . . . . .	1	1
	3	252174-П2	Шайба пружинная . . . . .	1	1
	16	965-8406160	Пружина отжимная . . . . .	1	1
	17	201415-П8	Болт крепления отжимной пружины	1	1
	18	252134-П2	Шайба пружинная . . . . .	1	1
	Подгруппа 8407. Петли и упор капота передка				
112	2	965-8407012	Петля капота передка . . . . .	2	2
		965-8407022	Ось петли капота передка . . . . .	2	2
	3	250764-П8	Гайка крепления петли капота передка . . . . .	4	4
			Шайба пружинная зубчатая . . . . .	4	4
	6	965-8407036	Прокладка петли капота передка . . . . .	2	2
	4	965-8407040	Пластина прокладки петли капота передка	2	2
	5	240836-П8	Винт крепления прокладки петли капота передка . . . . .	4	4
	7	965-8407112	Упор капота передка . . . . .	1	1
	8	965-8407114	Пружина упора капота передка . . . . .	1	1
	10	2-8012-П	Шплинт разводной . . . . .	1	1

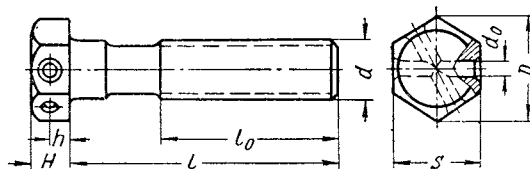
## НОРМАЛИ БОЛТЫ

№ болта	Размеры в мм						Применяется в подгруппе	Количество на автомобиль	
	<i>d</i>	<i>l</i>	<i>l<sub>0</sub></i>	<i>H</i>	<i>D</i>	<i>S</i>		ЗАЗ-965	ЗАЗ-965Б
<b>Болты с шестигранной головкой (тип I)</b>									
									
200221	M6	60	20	4,5	11,5	10	1109	1	1
200225-П8	M6	80	20	4,5	11,5	10	1109	1	1
200226-П8	M6	85	20	4,5	11,5	10	1000	10	10
200227-П8	M8	90	25	5,5	13,8	12	3504	--	1
<b>Болты с шестигранной головкой (тип II)</b>									
									
201415-П8	M6	10	10	4,5	11,5	10	1000 2403 3501 3502 5606 7000 8101 8406	4 8 4 4 2 2 2 2 1	4 8 4 4 2 2 2 2 1
201415-П13	M6	10	10	4,5	11,5	10	3102	12	12
201416-П8	M6	12	12	4,5	11,5	10	5208 5605	1 4	1 4
201417-П8	M6	14	14	4,5	11,5	10	1602 2808 5606	— 3 2	2 3 2
201418-П8	M6	16	16	4,5	11,5	10	1000 1602 1108 5629	1 2 1 8	1 2 — 8
201421-П8	M6	22	20	4,5	11,5	10	6104 1000	4 22	4 22
201422-П8	M6	25	20	4,5	11,5	10	1002 1308	5 4	5 4

Нормали

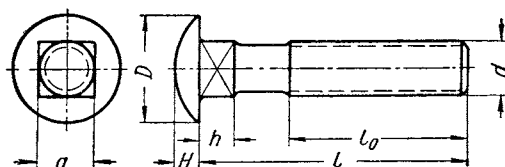
№ болта	Размеры в мм						Применяется в подгруппе	Количество на автомобиль	
	<i>d</i>	<i>l</i>	<i>l<sub>0</sub></i>	<i>H</i>	<i>D</i>	<i>S</i>		ЗАЗ-965	ЗАЗ-965Б
201432-П8	M6	50	20	4,5	11,5	10	5205	2	2
201454-П8	M8	16	16	5,5	13,8	12	1000	6	6
							1109	2	2
							1602	2	2
							1703	5	5
							2802	2	2
							3508	4	4
							3724	2	2
201455-П8	M8	18	18	5,5	13,8	12	3721	2	2
							3724	1	1
							3726	1	1
201456-П2	M8	20	20	5,5	13,8	12	1101	2	2
							3401	3	3
201456-П8	M8	20	20	5,5	13,8	12	3501	4	4
201457-П8	M8	22	22	5,5	13,8	12	1108	2	2
							3504	—	1
							3505	2	2
							1308	1	1
							1000	1	1
201458-П8	M8	25	20	5,5	13,8	12	1201	6	6
201459-П2	M8	25	25	5,5	13,8	12	3003	2	2
201459-П8	M8	25	25	5,5	13,8	12	3724	2	2
201468-П2	M8	50	25	5,5	13,8	12	3403	1	1
201498-П2	M10	28	28	7,0	16,2	14	3401	1	1
201500-П2	M10	32	30	7,0	16,2	14	3401	2	2
201516-П8	M10×1	20	20	7,0	16,2	14	1001	2	2
201518-П8	M10×1	25	20	7,0	16,2	14	1001	4	4
							2914	6	6
201526-П2	M10×1	45	30	7,0	16,2	14	1001	1	1
201530-П2	M10×1	60	30	7,0	16,2	14	2901	4	4
							3501	2	2
201542-П2	M12	35	35	8,0	19,6	17	1001	2	2
201626-П8	M14×1,5	90	40	9,0	21,9	19	2914	4	4

Болты с шестигранной головкой и отверстиями в головке



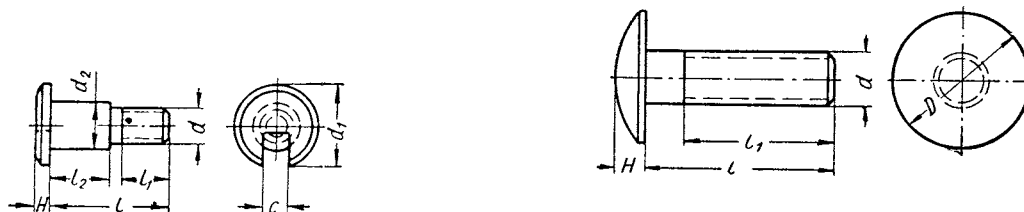
№ болта	Размеры в мм								Применяется в подгруппе	Количество на автомобиль	
	<i>d</i>	<i>l</i>	<i>l<sub>0</sub></i>	<i>H</i>	<i>S</i>	<i>D</i>	<i>k</i>	<i>d<sub>0</sub></i>		ЗАЗ-965	ЗАЗ-965Б
206463-П8	M6	18	18	4,5	10	11,5	2,5	2	1700	1	1
206554-П8	M10×1	22	22	7	14	15,5	4	3	3003	2	2

Болты с полукруглой головкой и квадратным подголовком (для металла)



№ болта	Размеры в мм							Применяется в подгруппе	Количество на автомобиль	
	d	l	l <sub>0</sub>	H	h	D	a		ЗАЗ-965	ЗАЗ-965Б
210098-П	M8	20	20	4	5	17	8	2912	2	2
210113-П13	M8	70	20	4	5	17	8	2803	2	2
								2804	2	2

Болты специальные



№ болта	Размеры в мм								Применяется в подгруппе	Количество на автомобиль	
	d	d <sub>1</sub>	d <sub>2</sub>	l	l <sub>1</sub>	l <sub>2</sub>	H	c		ЗАЗ-965	ЗАЗ-965Б
380300-П	M5	12	7	19	7	10	3	5	6104	2	2

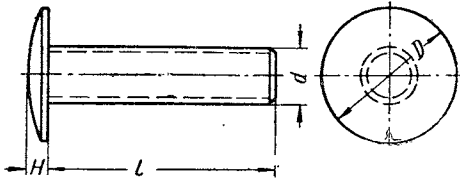
№ болта	Размеры в мм					Применяется в подгруппе	Количество на автомобиль	
	d	D	l	l <sub>1</sub>	H		ЗАЗ-965	ЗАЗ-965Б
380505-П	M6	15	14	10	2	8407	4	4



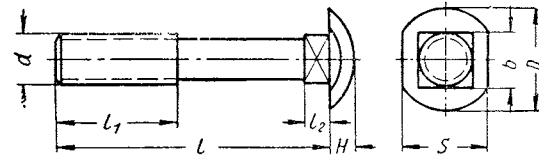
№ болта	Размеры в мм				Применяется в подгруппе	Количество на автомобиль	
	d	l	S	H		ЗАЗ-965	ЗАЗ-965Б
380302-П	M5	12	8	3,5	5606	1	1

№ болта	Размеры в мм					Применяется в подгруппе	Количество на автомобиль		
	d	d <sub>1</sub>	l	l <sub>1</sub>	S		H	ЗАЗ-965	ЗАЗ-965Б
380506-П8	M6	7	17	9,5	12	5,5	1703	2	2

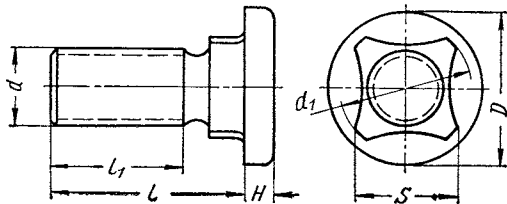
# Нормали



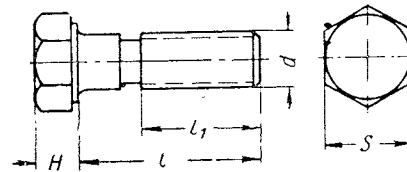
№ болта	Размеры в мм				Применяется в подгруппе	Количество на автомобиль	
	d	D	l	H		ЗАЗ-965	ЗАЗ-965Б
380510-П8	M6	15	25	2	5604	4	4
380512-П8	M6	15	17	2	5629	6	6



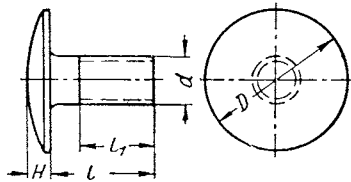
№ болта	Размеры в мм								Применяется в подгруппе	Количество на автомобиль	
	d	l	l <sub>1</sub>	l <sub>2</sub>	H	D	b	S		ЗАЗ-965	ЗАЗ-965Б
380920-П8	M8	55	25	3,5	5	18	8	14	2804	2	2



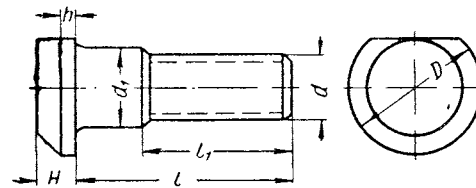
№ болта	Размеры в мм							Применяется в подгруппе	Количество на автомобиль	
	d	d <sub>1</sub>	l	l <sub>1</sub>	H	S	D		ЗАЗ-965	ЗАЗ-965Б
380903-П	M8	13,2	19	13	3	10	16	1001	4	4



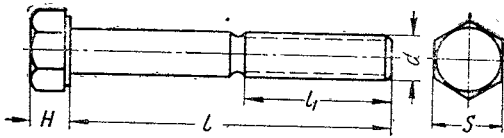
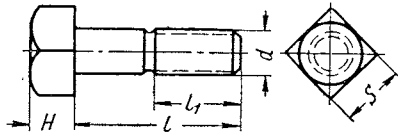
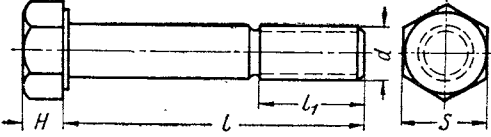
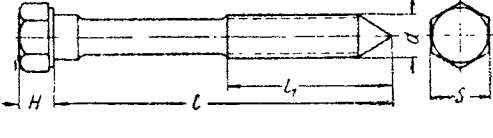
№ болта	Размеры в мм					Применяется в подгруппе	Количество на автомобиль	
	d	l	l <sub>1</sub>	H	S		ЗАЗ-965	ЗАЗ-965Б
381053-П	M8×1	17	11	5,5	12	2403	8	8
381251-П8	M10	20	12	7	17	3502	12	12

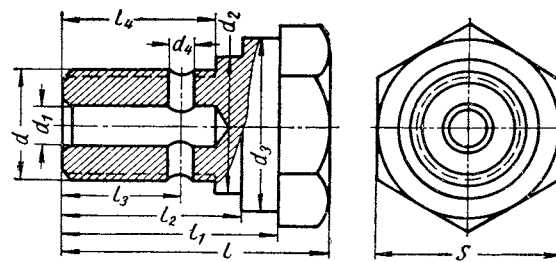


№ болта	Размеры в мм					Применяется в подгруппе	Количество на автомобиль	
	d	D	l	l <sub>1</sub>	H		ЗАЗ-965	ЗАЗ-965Б
380904-П	M8	23	18	13	4	5601	4	4



№ болта	Размеры в мм							Применяется в подгруппе	Количество на автомобиль	
	d	l	l <sub>1</sub>	H	h	d <sub>1</sub>	D		ЗАЗ-965	ЗАЗ-965Б
381253-П8	M10	25	15	5	2	14	18	3103	8	8
									8	8

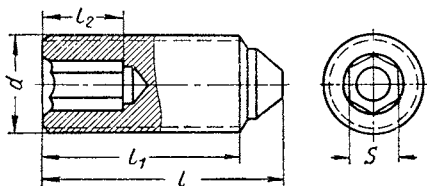
№ болта	Размеры в мм						Применяется в подгруппе	Количество на автомобиль	
	$d$	$l$	$l_1$	$H$	$S$	ЗАЗ-965		ЗАЗ-965Б	
381271-П8	M10	65	20		14	2905	2	2	
381517-П8	M10×1	28	15		14	3104	8	8	
381520-П8	M10×1	38	15		14	2904	4	4	
381800-П8	M12	92	42		17	2901	2	2	



№ болта	Размеры в мм											Применяется в подгруппе	Количество на автомобиль	
	$d$	$d_1$	$d_2$	$d_3$	$d_4$	$l$	$l_1$	$l_2$	$l_3$	$l_4$	$S$		ЗАЗ-965	ЗАЗ-965Б
382103-П8	M12×1	4	15	19	3	30	24	20	14,3	17	19	3506	1	1



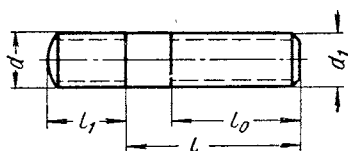
Нормали



№ болта	Размеры в мм					Применяется в подгруппе	Количество на автомобиль	
	d	l	l <sub>1</sub>	l <sub>2</sub>	S		ЗАЗ-965	ЗАЗ-965Б
382256-П8	M14×1,5	30	25	9,5	8	2902	6	6

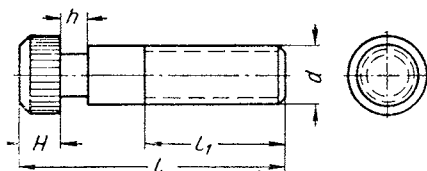
ШПИЛЬКИ

Шпилька

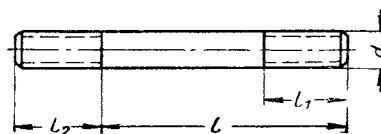


№ шпильки	Размеры в мм					Применяется в подгруппе	Количество на автомобиль	
	d	l <sub>1</sub>	d <sub>1</sub>	l <sub>0</sub>	l		ЗАЗ-965	ЗАЗ-965Б
215502-П8	M6	8	M6×0,75	12	16	3403	1	1
						1702	2	2

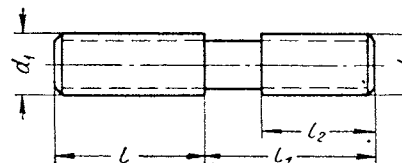
Шпильки специальные



№ шпильки	Размеры в мм					Применяется в подгруппе	Количество на автомобиль	
	d	l	l <sub>1</sub>	H	h		ЗАЗ-965	ЗАЗ-965Б
383130-П8	M5	20	11	3	2	6105	2	2



№ шпильки	Размеры в мм				Применяется в подгруппе	Количество на автомобиль	
	d	l	l <sub>1</sub>	l <sub>2</sub>		ЗАЗ-965	ЗАЗ-965Б
383160-П8	M6	52	12	12	1002	2	2

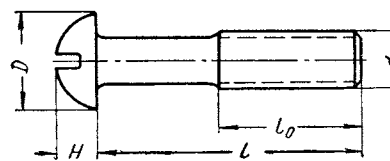


№ шпильки	Размеры в мм					Применяется в подгруппе	Количество на автомобиль	
	d	d <sub>1</sub>	l	l <sub>1</sub>	l <sub>2</sub>		ЗАЗ-965	ЗАЗ-965Б
383410-П8	M10	M10×1	20	22	15	1002	2	2

ВИНТЫ

№ винта	Размеры в мм						Применяется в подгруппе	Количество на автомобиль	
	d	l	l <sub>0</sub>	h	H	D		ЗАЗ-965	ЗАЗ-965Б

Винты с полукруглой головкой

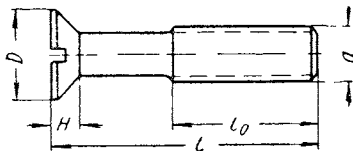


220050-П8	M4	8	8	—	3,2	7	3402	2	4
							1108	1	1
220051-П8	M4	10	10	—	3,2	7	3710	—	2
220052-П8	M4	12	12	—	3,2	7	1108	—	1
220077-П8	M5	10	10	—	4	9	6103	4	4
220078-П8	M5	12	12	—	4	9	3508	4	4
220080-П8	M5	16	16	—	4	9	3722	2	2
							5629	8	8
							8101	3	3
220103-П8	M6	12	12	—	4,5	10,5	1108	—	2
220106-П8	M6	18	18	—	4,5	10,5	3710	2	2
							8101	1	1
220107-П8	M6	20	18	—	4,5	10,5	3715	2	2
220109-П8	M6	25	18	—	4,5	10,5	6105	2	2
							8101	1	1

Продолжение

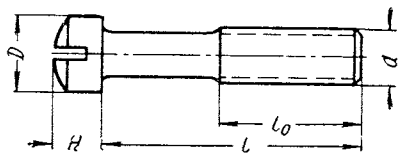
№ винта	Размеры в мм						Применяется в подгруппе	Количество на автомобиль	
	<i>d</i>	<i>l</i>	<i>l<sub>0</sub></i>	<i>h</i>	<i>H</i>	<i>D</i>		ЗАЗ-965	ЗАЗ-965Б

**Винты с потайной головкой**



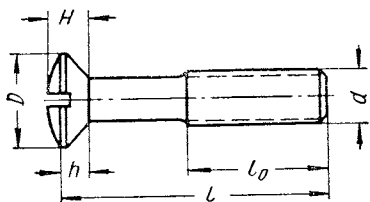
221577-П8	M5	10	10	2,5	9	6103	4	4
221581-П8	M5	18	16	2,5	9	5110	4	4
221603-П8	M6	12	12	3	11	1601	1	1
						1000	4	4
221604-П8	M6	14	14	3	11	1108	2	2
						5606	2	2
221610-П	M6	28	18	3	11	3702	3	3
221641-П8	M6×0,75	32	18	3	11	1108	—	2
221690-П8	M8×1	16	22	4	15	6106	14	14

**Винты с цилиндрической головкой и сферой**



222468-П13	M4	6	6	3,5	6	6105	4	4
222497-П8	M5	10	10	4,5	7,5	1700	4	4
222499-П8	M5	14	12	4,5	7,5	1106	5	5
222507-П8	M5	32	16	4,5	7,5	3716	4	4

**Винты с полупотайной головкой**



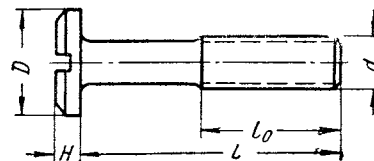
223012-П13	M4	12	12	2	3	7,5	3714	2	2
							6105	1	1
223041-П6	M5	18	16	2,5	3,8	9	6106	8	8
223066-П13	M6	18	18	3	4,5	11	6105	4	4

Нормали

Продолжение

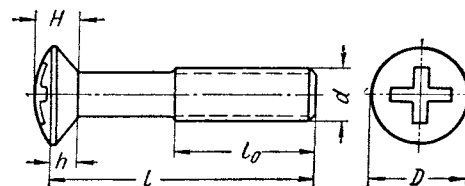
№ винта	Размеры в мм						Применяется в подгруппе	Количество на автомобиль	
	<i>d</i>	<i>l</i>	<i>l<sub>0</sub></i>	<i>h</i>	<i>H</i>	<i>D</i>		ЗАЗ-965	ЗАЗ-965Б

**Винты с плоской головкой**



224598-П8	M5	12	12	2,5	10	1108	2	—
						6103	2	2
224599-П6	M5	14	14	2,5	10	8204	4	4
224622-П8	M6	10	10	3,0	12	6103	2	2
						6104	6	6
224624-П8	M6	14	14	3	12	5208	2	2
						6105	6	6
						7000	4	4
						1000	4	4
224625-П8	M6	16	16	3	12	5601	2	2
224626-П8	M6	18	18	3	12	1309	2	2

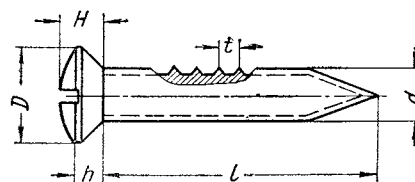
**Винты с полупотайной головкой и крестообразным шлицем**



233040-П13	M5	16	13,5	2,5	3,2	8	6104	2	2
233040-П8	M5	16	13,5	2,5	3,2	8	6105	4	4
							8201	2	2

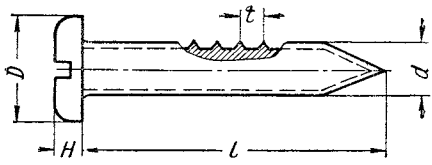
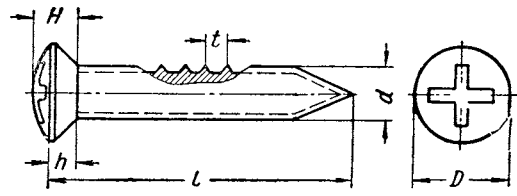
№ винта	Размеры в мм						Применяется в подгруппе	Количество на автомобиль	
	<i>d</i>	<i>l</i>	<i>h</i>	<i>H</i>	<i>t</i>	<i>D</i>		ЗАЗ-965	ЗАЗ-965Б

**Винты самонарезающие с полупотайной головкой (для металла)**

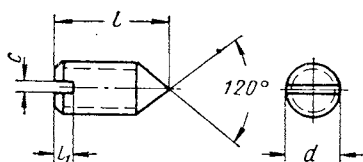


240611-П8	3,5	9	1,75	2,75	1,4	7	6103	10	10
240617-П8	4	9	2	3,2	1,6	8	8102	4	4
204617-П6	4	9	2	3,2	1,6	8	7000	2	2

# Нормали

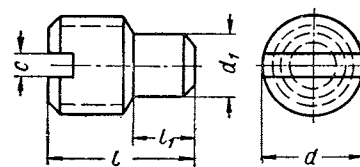
№ винта	Размеры в мм						Применяется в подгруппе	Количество на автомобиль	
	<i>d</i>	<i>l</i>	<i>h</i>	<i>H</i>	<i>t</i>	<i>D</i>		ЗАЗ-965	ЗАЗ-965Б
<b>Винты самонарезающие с плоской головкой (для металла)</b>									
									
240817-П8	4	9	—	2	1,6	8	1703 3711 3904 6103 8102	4 4 4 4 2	4 4 4 4 2
240818-П8	4	12	—	2	1,6	8	5107	4	4
240836-П8	5	12	—	2,5	2	10	3505 8407	3 4	3 4
240838-П8	5	18	—	2,5	2	10	3723	6	6
240839-П8	5	22	—	2,5	2	10	5602	2	2
<b>Винт самонарезающий с полупотайной головкой и крестообразным шлицем (для металла)</b>									
									
241819-П8	4	16	2	3	1,75	7,5	5109 6103	10 4	10 4

## Винт стопорный

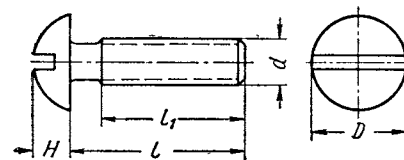


№ винта	Размеры в мм				Применяется в подгруппе	Количество на автомобиль	
	<i>l</i>	<i>l</i> <sub>1</sub>	<i>d</i>	<i>c</i>		ЗАЗ-965	ЗАЗ-965Б
380100-П8	4,5	1,5	M3	1	3709	1	1

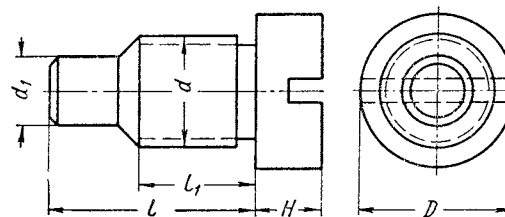
## Винты специальные



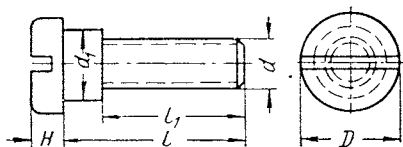
№ винта	Размеры в мм					Применяется в подгруппе	Количество на автомобиль	
	<i>d</i>	<i>d</i> <sub>1</sub>	<i>l</i>	<i>l</i> <sub>1</sub>	<i>c</i>		ЗАЗ-965	ЗАЗ-965Б
380200-П8	M4	2,8	6	3	0,8	6105	1	1



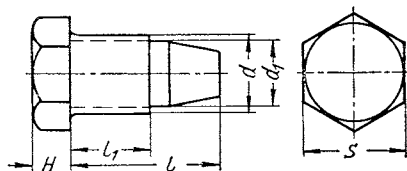
№ винта	Размеры в мм					Применяется в подгруппе	Количество на автомобиль	
	<i>d</i>	<i>D</i>	<i>l</i>	<i>l</i> <sub>1</sub>	<i>H</i>		ЗАЗ-965	ЗАЗ-965Б
380304-П	M5	9,5	16	13	3,6	1101	4	4



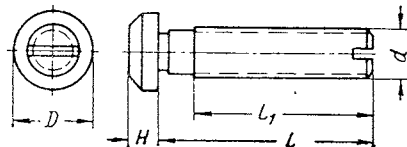
№ винта	Размеры в мм						Применяется в подгруппе	Количество на автомобиль	
	<i>d</i>	<i>d</i> <sub>1</sub>	<i>l</i>	<i>l</i> <sub>1</sub>	<i>H</i>	<i>D</i>		ЗАЗ-965	ЗАЗ-965Б
380504-П8	M6	4,5	14	7,5	3	10	1108	—	1



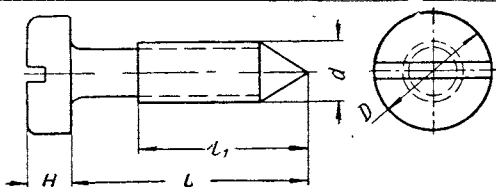
№ винта	Размеры в мм						Применяется в подгруппе		Количество на автомобиль	
	d	d <sub>1</sub>	D	l	l <sub>1</sub>	H	ЗАЗ-965	ЗАЗ-965Б		
380508-П8	M6	8	12	20	16,5	3	8406	1	1	



№ винта	Размеры в мм						Применяется в подгруппе		Количество на автомобиль	
	d	d <sub>1</sub>	l	l <sub>1</sub>	H	S	ЗАЗ-965	ЗАЗ-965Б		
380850-П8	M8	6	15	8	4	10	1703	1	1	



№ винта	Размеры в мм					Применяется в подгруппе		Количество на автомобиль	
	d	D	l	l <sub>1</sub>	H	ЗАЗ-965	ЗАЗ-965Б		
380914-П	M8	14	40	3,25	5	3401	1	1	

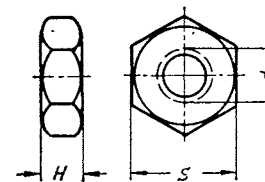


№ винта	Размеры в мм					Применяется в подгруппе		Количество на автомобиль	
	d	l	l <sub>1</sub>	H	D	ЗАЗ-965	ЗАЗ-965Б		
381056-П8	M8×1	25	18	5	15	6106	6	6	

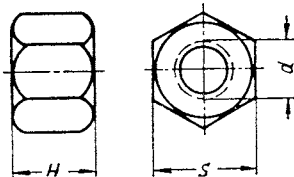
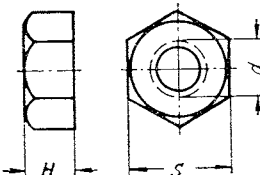
ГАЙКИ

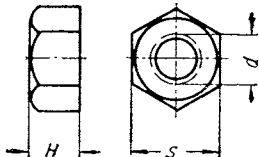
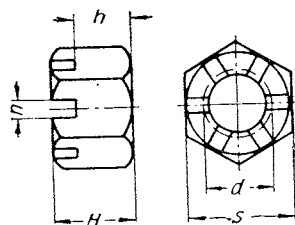
№ гайки	Размеры в мм			Применяется в подгруппе	Количество на автомобиль	
	d	H	S		ЗАЗ-965	ЗАЗ-965Б
<b>Гайки чистые шестигранные</b>						
250464-П8	M5	4	9	1108	2	—
				3508	4	4
250486-П8	M4	3,5	8	1106	1	1
250508-П8	M6	5	11	1000	3	3
				1109	1	1
				1309	2	2
250509-П8	M6×0,75	5	11	1000	9	9
				1002	2	2
				1700	2	2
250510-П8	M8	6	14	1000	1	1
				1201	6	6
				1700	1	1
				1001	4	4
				2912	2	2
				3401	1	1
				3501	8	8
				3502	4	4
				3504	—	1
				3711	2	2
				3724	2	2
250510-П2	M8	6	14	2803	2	2
				2804	2	2
				3003	2	2
				3403	1	1
250511-П8	M8×1	6	14	1000	9	9
				1700	18	18
				1001	8	8
				1602	—	1
250513-П8	M10×1	8	17	1000	7	7
				1700	8	8
				2904	4	4
				3104	8	8
250555-П2	M18×1,5	14	27	3401	1	1

Гайки чистые шестигранные низкие

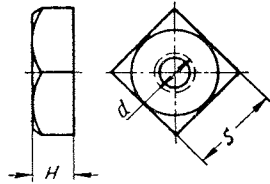


250608-П8	M6	4	11	1108	2	3
				5604	4	4
250609-П2	M6×0,75	4	11	1108	—	2
250609-П8	M6×0,75	4	11	3403	1	1
				6103	2	2
250612-П8	M10	6	17	2905	2	2

№ гайки	Размеры в мм			Применяется в подгруппе	Количество на автомобиль	
	d	H	S		ЗАЗ-965	ЗАЗ-965Б
250612-П2	M10	6	17	1602	—	3
				3504	—	1
				1602	—	1
250614-П8	M12	7	19	3508	4	4
250634-П8	M14×1,5	8	22	2902	6	6
				3401	1	1
250636-П8	M16×1,5	8	24	3506	6	6
				1308	1	1
<b>Гайки чистые шестигранные высокие</b>						
						
250686-П8	M6×0,75	8	11	6103	2	2
250688-П8	M10×1	12	17	2905	2	2
				2915	4	4
<b>Гайки черные шестигранные</b>						
						
250762-П8	M4	3,5	8	3710	—	2
250763-П8	M5	4	9	1101	4	4
				1104	3	3
				3716	2	2
				3806	5	5
				6104	2	2
				6105	2	2
250763-П2	M5	4	9	3105	2	2
				5110	4	4
250764-П8	M6	5	11	1602	1	1
				2807	2	2
				2808	3	3
				3702	3	3
				5629	6	6
				6105	2	2
				8101	1	1
				8407	4	4
250765-П8	M8	6	14	3724	1	1
				5601	4	4

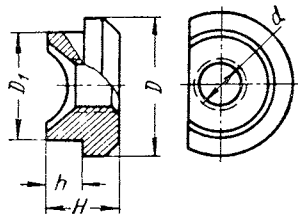
№ гайки	Размеры в мм					Применяется в подгруппе	Количество на автомобиль	
	d	H	S	n	h		ЗАЗ-965	ЗАЗ-965Б
<b>Гайка черная шестигранная облегченная</b>								
								
250811-П2	M12	10	19	3001	2	2	2	2
<b>Гайка чистая шестигранная прорезная</b>								
								
250867-П2	M8×1	9	14	2,5	5,5	1602	1	1
<b>Гайки чистые шестигранные прорезные низкие</b>								
								
250956-П8	M6	5	11	2	3	1702	2	2
250957-П8	M8	6	14	2,5	3,5	1703	1	1
250972-П8	M14×1,5	11	22	3,5	7	1700	1	1
250976-П2	M10×1	8	17	3	5	3003	6	6
250979-П2	M16×1,5	13	24	5	8	3103	2	2
250979-П8	M16×1,5	13	24	5	8	3104	2	2

Гайки черные квадратные



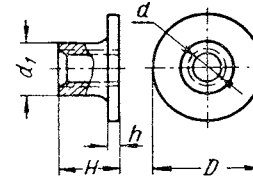
№ гайки	Размеры в мм			Применяется в подгруппе	Количество на автомобиль	
	d	H	S		ЗАЗ-965	ЗАЗ-965Б
251082-П8	M4	3,5	8	6105	4	4
251104-П1	M6	5	11	5629	8	8
251104-П2	M6	5	11	5208	3	3
				5205	2	2
				5601	2	2
				5606	2	2
251104-П8	M6	5	11	3715	2	2
251106-П8	M8	6	14	1101	2	2
				3724	1	1
251106-П	M8	6	14	1201	2	2
251107-П8	M8×1	6	14	6106	12	12
251108-П2	M10	8	17	3401	2	2

Гайки неподвижные



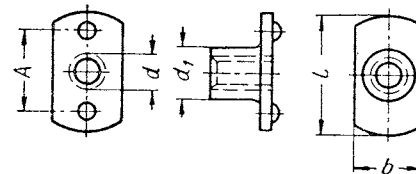
№ гайки	Размеры в мм					Применяется в подгруппе	Количество на автомобиль	
	d	D	D <sub>1</sub>	H	h		ЗАЗ-965	ЗАЗ-965Б
251260-П8	M5	14	10,8	7	3,5	6106	8	8
						6105	4	4
251261-П8	M6	14	10,8	7	3,5	5604	2	2
						6103	4	4
						6105	6	6

Гайка фланцевая круглая



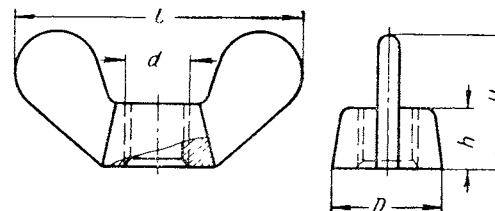
№ гайки	Размеры в мм					Применяется в подгруппе	Количество на автомобиль	
	d	d <sub>1</sub>	D	H	h		ЗАЗ-965	ЗАЗ-965Б
251317-П	M8	10	22	11,8	1,8	3726	1	1

Гайки фланцевые удлиненные



№ гайки	Размеры в мм					Применяется в подгруппе	Количество на автомобиль	
	d	A	l	b	d <sub>1</sub>		ЗАЗ-965	ЗАЗ-965Б
251350-П	M5	15	22	13	6,5	3716	4	4
						3722	2	2
						5629	8	8
						8101	3	3
						8201	2	2
						8204	4	4
251351-П	M6	15	22	13	8,2	8401	1	1
						8406	1	1
251366-П (с двумя выступами)	M6	15	22	13	8,2	8101	2	2

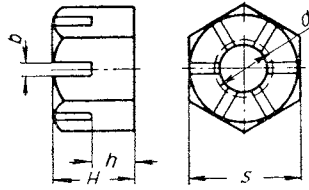
Гайка-барашек



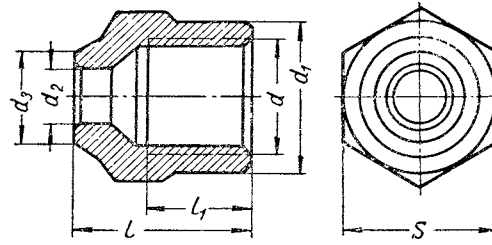
№ гайки	Размеры в мм					Применяется в подгруппе	Количество на автомобиль	
	d	l	D	H	h		ЗАЗ-965	ЗАЗ-965Б
251512-П8	M6	32	12	14	6	3703	2	2

Нормали

Гайка чистая шестигранная самоконтрящаяся высокая

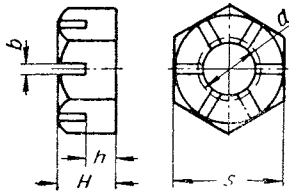


№ гайки	Размеры в мм					Применяется в подгруппе	Количество на автомобиль	
	d	b	h	H	S		ЗАЗ-965	ЗАЗ-965Б
251619-П8	M14×1,5	1,2	7,7	16	22	2914	4	4



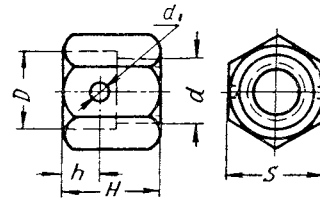
№ гайки	Размеры в мм							Применяется в подгруппе	Количество на автомобиль	
	d	d <sub>1</sub>	d <sub>2</sub>	d <sub>3</sub>	l	l <sub>1</sub>	S		ЗАЗ-965	ЗАЗ-965Б
384651-П8	M12×1,25	15	6	9	18	10	17	1104	1	1

Гайка чистая шестигранная самоконтрящаяся



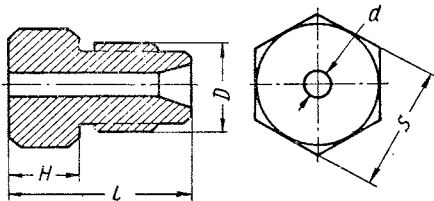
№ гайки	Размеры в мм					Применяется в подгруппе	Количество на автомобиле	
	d	b	h	H	S		ЗАЗ-965	ЗАЗ-965Б
251665-П	M10×1	1,2	4,2	8	17	1001	1	1

Гайки специальные

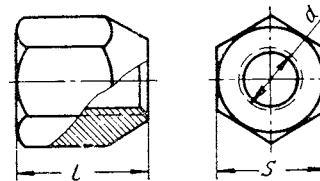


№ гайки	Размеры в мм						Применяется в подгруппе	Количество на автомобиль	
	d	d <sub>1</sub>	D	H	h	S		ЗАЗ-965	ЗАЗ-965Б
384075-П8	M4	2	5,5	8	3	8	8406	1	1

Гайки соединительные

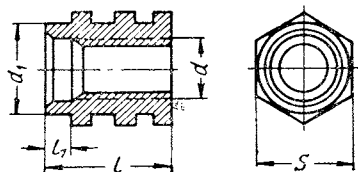


№ гайки	Размеры в мм					Применяется в подгруппе	Количество на автомобиль	
	D	H	l	d	S		ЗАЗ-965	ЗАЗ-965Б
362087-П8	M8	5,5	14	6,5	10	1000	2	2

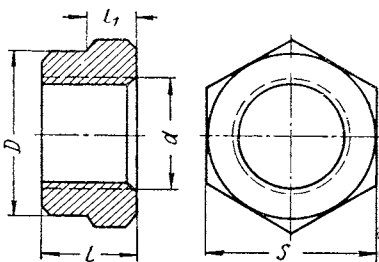


№ гайки	Размеры в мм			Применяется в подгруппе	Количество на автомобиль	
	d	S	l		ЗАЗ-965	ЗАЗ-965Б
384250-П8	M6	12	15	1602	1	1

Продолжение

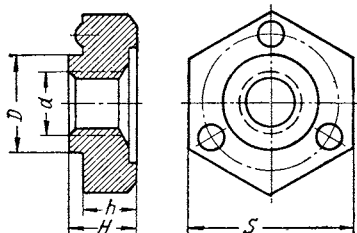


№ гайки	Размеры в мм					Применяется в подгруппе	Количество на автомобиль	
	d	d <sub>1</sub>	l	l <sub>1</sub>	S		ЗАЗ-965	ЗАЗ-965Б
384575-П	M12	16	21	5	17	3504	—	1



№ гайки	Размеры в мм					Применяется в подгруппе	Количество на автомобиль	
	d	D	l	l <sub>1</sub>	S		ЗАЗ-965	ЗАЗ-965Б
384650-П1ЗС	M12×1,25	16	8	4	17	3709 8101	1 1	1 1

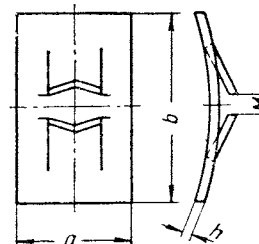
Гайки приварные



№ гайки	Размеры в мм					Применяется в подгруппе	Количество на автомобиль	
	d	D	H	h	S		ЗАЗ-965	ЗАЗ-965Б
384200-П	M6	7,9	6,5	5,5	14	1602 3710 6104	2 2 4	4 2 4
384300-П	M8	10,9	7	5,5	17	1703 1109 1602 3505 3508 3721 3724	5 2 2 2 4 2 1	5 2 2 2 4 2 1

№ гайки	Размеры в мм					Применяется в подгруппе	Количество на автомобиль	
	d	D	H	h	S		ЗАЗ-965	ЗАЗ-965А
384300-П	M8	10,9	7	5,5	17	1108	—	2
384501-П	M10×1	12,9	10,5	9	19	1001 2901 2914 3003	6 4 6 2	6 4 6 2

Гайка пластинчатая

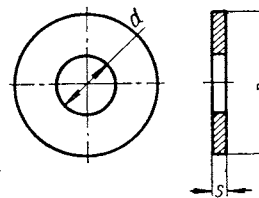


№ гайки	Размеры в мм				Применяется в подгруппе	Количество на автомобиль	
	a	b	h	M		ЗАЗ-965	ЗАЗ-965Б
389800-П2	8	15	0,5	2	8212	6	6

ШАЙБЫ

№ шайбы	Размеры в мм			Применяется в подгруппе	Количество на автомобиль	
	d	D	S		ЗАЗ-965	ЗАЗ-965Б

Шайбы черные плоские

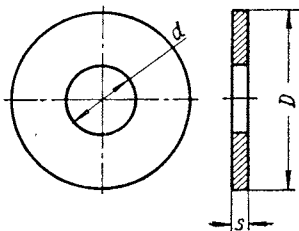


252002-П8	4	10	1	1009 3402 6104 3105	2 — 2 4	2 2 2 4
252002-П	4,2	10	1	1300	7	7
252003-П8	5	12	1,2	3508 1602 5602 3723 1108 8101	4 1 2 6 3 3	4 1 2 6 1 3
252003-П	5	12	1,2	5629	8	8



№ шайбы	Размеры в мм			Применяется в подгруппе	Количество на автомобиль	
	d	D	S		ЗАЗ-965	ЗАЗ-965Б
252004-П2	6,5	14	1,4	1108	—	1
252004-П8	6,5	14	1,4	1000	8	8
				1108	2	2
				3703	2	2
				5605	4	4
				5629	6	6
				2808	3	3
				3403	1	1
				3702	3	3
				3708	1	1
				1602	2	2
				2807	2	2
				5604	4	4
				5601	2	2
252005-П2	8,5	18	1,4	2802	2	2
252005-П8	8,5	18	1,4	1703	2	2
				3508	4	4
				3403	2	2
				3502	4	4
				5601	4	4
				3504	4	4
				3501	8	8
				3502	4	4
				8102	2	2
				1000	10	10
				1308	1	1
				1703	4	4
				3726	1	1
252006-П	10,5	21	2	2901	4	4
252006-П8	10,5	21	2	2914	6	6
				3401	1	1
252006-П15	10,5	21	2	1001	2	2
				1000	9	9
				1601	1	1
252007-П	12,5	25	2	2901	2	2
252007-П8	12,5	25	2	1001	2	2
				3504	—	1

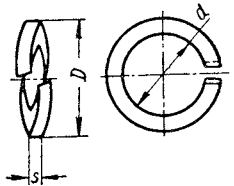
Шайбы черные увеличенные

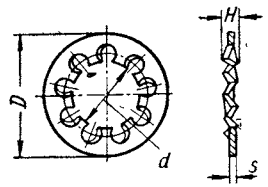


252036-П2	5,5	14	1,4	6103	4	4
252037-П8	6,5	18	1,4	5205	4	4
				5629	8	8
				5601	2	2
252038-П2	8,5	22	2	2803	2	2
				2804	2	2
				3504	—	1

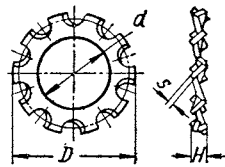
№ шайбы	Размеры в мм			Применяется в подгруппе	Количество на автомобиль	
	d	D	S		ЗАЗ-965	ЗАЗ-965Б
<b>Шайбы пружинные</b>						
252132-П2	4,1	6,1	1	3710	—	2
				1108	—	1
252132-П15	4,1	6,1	1	1106	1	1
252133-П2	5,1	7,5	1,2	3805	2	2
				3722	2	2
				3806	5	5
				6105	2	2
				1104	3	3
				3716	2	2
				8101	3	3
252133-П15	5,1	7,5	1,2	1106	5	5
252134-П2	6,1	8,9	1,4	5205	2	2
				6104	4	4
				3715	2	2
				3710	2	2
				2807	2	2
				3703	2	2
				2808	3	3
				2403	8	8
				1108	—	5
				1602	—	2
				5604	4	4
				8406	1	1
252134-П15	6,1	8,9	1,4	1000	7	7
				1002	5	5
				1109	1	1
				1700	6	6
				1309	2	2
252135-П15	8,2	12,2	2	1000	6	6
				1005	2	2
252135-П2	8,2	12,2	2	1108	2	2
				2803	2	2
				2804	2	2
				3501	4	4
				3505	2	2
				3711	2	2
				3721	2	2
				5601	4	4
				6106	6	6
				1602	1	1
				3003	2	2
252136-П2	10,2	15,2	2,5	2901	4	4
				2914	6	6
				3104	8	8
				3401	3	3
				3501	2	2
				3502	12	12
				1602	—	2
				3003	2	2
252137-П2	12,2	18,2	3	1001	2	2
				2901	2	2

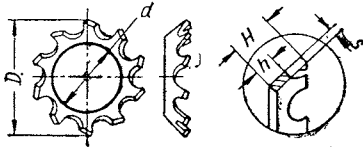
Продолжение

№ шайбы	Размеры в мм			Применяется в подгруппе	Количество на автомобиль	
	d	D	s		ЗАЗ-965	ЗАЗ-965Б
<b>Шайбы пружинные легкие</b>						
						
252153-П12	5,1	7,5	1,2	5110	4	4
				6103	4	4
				6104	2	2
52154-П12	6,1	9,3	1,2	3403	1	1
				3501	4	4
				3502	4	4
				6105	2	2
				5208	2	2
				8101	2	2
252155-П12	8,2	12,2	1,6	1001	12	12
				2403	8	8
				2912	2	2
				3726	1	1
				3401	3	3
				1109	2	2
				1602	—	1
252155-П15	8,2	12,2	1,6	1000	1	1
252156-П12	10,2	15,2	2,5	1001	6	6
				2904	4	4
252156-П15	10,2	15,2	2,5	1000	4	4
				1700	8	8
252159-П15	16,3	25,3	3,2	1308	1	1
252160-П12	18,3	28,3	3,5	3401	1	1

№ шайбы	Размеры в мм				Применяется в подгруппе	Количество на автомобиль	
	d	D	H	s		ЗАЗ-965	ЗАЗ-965Б
<b>Шайбы пружинные зубчатые с внутренними зубцами</b>							
							
252173-П12	5,3	10	1,5	0,5	1108	2	—
					3505	3	3
					3508	4	4

Продолжение

№ шайбы	Размеры в мм				Применяется в подгруппе	Количество на автомобиль	
	d	D	H	s		ЗАЗ-965	ЗАЗ-965Б
252174-П12	6,3	12	1,8	0,6	602	2	2
					2403	8	8
					3102	12	12
					3702	3	3
					5605	4	4
					6104	6	6
					6105	6	6
					8406	1	1
252174-П12	6,3	12	1,8	0,6	1002	2	2
					1308	4	4
252175-П12	8,3	16	2,4	0,8	1000	34	34
					1101	2	2
					1700	18	18
					1602	2	2
					1703	5	5
					3403	1	1
252176-П12	10,5	18	2,4	0,8	2905	2	2
					2915	4	4
					1000	3	3
<b>Шайбы пружинные зубчатые с наружными зубцами</b>							
							
252233-П12	5,3	10	1,5	0,5	3712	4	4
252234-П18	6,3	12	1,8	0,6	5601	2	2
252235-П18	8,3	16	2,4	0,8	3724	6	6
252239-П12	16,5	28	3,6	1,2	3506	6	8

№ шайбы	Размеры в мм					Применяется в подгруппе	Количество на автомобиль	
	d	D	s	H	h		ЗАЗ-965	ЗАЗ-965Б
<b>Шайбы пружинные зубчатые конические</b>								
								
252261-П12	3,2	5,8	0,4	1,8	0,8	6105	5	5
252264-П12	8,3	13,3	0,6	3,5	1,6	6106	14	14

№ шайбы	Размеры в мм					Применяется в подгруппе	Количество на автомобиль	
	<i>d</i>	<i>D</i>	<i>s</i>	<i>H</i>	<i>h</i>		ЗАЗ-965	ЗАЗ-965Б
<b>Шайба пружинная зубчатая специальная</b>								
385465-П8	6,2	18	0,8	—	—	5606 6103 7000 8407	4 4 2 4	4 4 2 4

Шайбы специальные

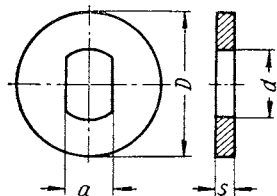
№ шайбы	Размеры в мм				Применяется в подгруппе	Количество на автомобиль	
	<i>D</i>	<i>d</i>	<i>b</i>	<i>s</i>		ЗАЗ-965	ЗАЗ-965Б
385250-П	9	3	—	1,6	5606 8406	1 1	1 1
385400-П8	11	5,5	—	0,8	3722	2	2
385425-П	12	5,5	4,5	2	5606	2	2
385430-П	8	6	—	1,5	6104	2	2

№ шайбы	Размеры в мм				Применяется в подгруппе	Количество на автомобиль	
	<i>D</i>	<i>d</i>	<i>b</i>	<i>s</i>		ЗАЗ-965	ЗАЗ-965Б
385488-П	28	6,5	—	1,6	5208 6104	1 4	1 4
385850-П8	36	10,5	—	2	1001	1	1
385900-П8	32	11	—	3	2905	4	4
385620-П	15,5	8,2	—	1,5	6103	4	4
385851-П2	22	10,5	—	1	3401	*	*
386113-П8	40	14,5	—	1	2914	32	32
386155-П	29	16,2	—	0,5	2904	40	40
386175-П18	27,5	17	—	2	3103	2	2
385901-П8	24	11	4,5	2	7000	2	2

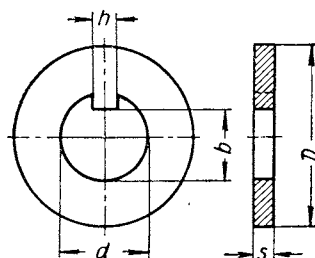
\* По потребности.

№ шайбы	Размеры в мм					Применяется в подгруппе	Количество на автомобиль	
	<i>D</i>	<i>d</i>	<i>d<sub>1</sub></i>	<i>H</i>	<i>h</i>		ЗАЗ-965	ЗАЗ-965Б
385600-П2	17	8	12	4	2	6104	2	2

№ шайбы	Размеры в мм					Применяется в подгруппе	Количество на автомобиль	
	D	d	d <sub>1</sub>	H	h		ЗАЗ-965	ЗАЗ-965Б
385701-П	22	9	16	3	—	3501	4	4
385852-П	25	10,5	18	25	—	3501	2	2



№ шайбы	Размеры в мм				Применяется в подгруппе	Количество на автомобиль	
	D	d	a	s		ЗАЗ-965	ЗАЗ-965Б
385601-П18	15,5	8	6,1	2,5	6103	4	4

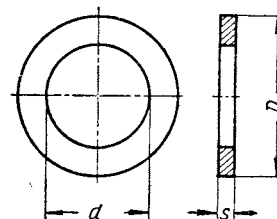


№ шайбы	Размеры в мм					Применяется в подгруппе	Количество на автомобиль	
	D	d	s	h	b		ЗАЗ-965	ЗАЗ-965Б
386176-П	36	17	3,5	4,4	14	3103	2	2

№ шайбы	Размеры в мм				Применяется в подгруппе	Количество на автомобиль		
	D	d	H	s		ЗАЗ-965	ЗАЗ-965Б	
	<p align="center"><b>Шайбы специальные волнистые</b></p>							

385700-П	13,5	9	1,2	0,25	8406	1	1
385831-П2	15	10,3	1,2	0,25	6103	2	2

**Шайбы специальные уплотнительные**



385830-П	18	10,3	—	1,2	3501	2	2
					3502	2	2
386025-П	20	12,5	—	1,2	3506	1	1
386150-П	20	15	—	1,2	3506	1	1
386279-П	30	22,4	—	1,5	3505	2	2

**ЗАКЛЕПКИ**

№ заклепки	Размеры в мм				Применяется в подгруппе	Количество на автомобиль		
	d	D	l	h		ЗАЗ-965	ЗАЗ-965Б	
	<p align="center"><b>Заклепки с полукруглой головкой</b></p>							

252589-П	5	9	6	3	1001	2	2
252646-П	3	5,4	5	1,8	3721	1	1
252708-П18	6	11	24	3,6	3502	4	4
					2914	4	4
252737-П	7	13	18	5	5101	8	8

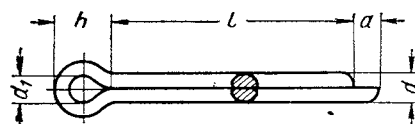
## Нормали

№ заклепки	Размеры в мм				Применяется в подгруппе	Количество на автомобиль	
	<i>d</i>	<i>D</i>	<i>l</i>	<i>h</i>		ЗАЗ-965	ЗАЗ-965Б
<b>Заклепка с полукруглой низкой головкой</b>							
252991-П2	4	8	6	1,4	6104	6	6
<b>Заклепки с плоской головкой</b>							
253838-П	3	6	5	1	1601	16	16
253867-П	4	8	12	1,4	1601	6	6
253879-П	5	10	12	1,7	1601	6	6
253896-П	6	12	20	2	1006		3

№ заклепки	Размеры в мм						Применяется в подгруппе	Количество на автомобиль	
	<i>d</i>	<i>D</i>	<i>l</i>	<i>H</i>	<i>l<sub>1</sub></i>	<i>b</i>		ЗАЗ-965	ЗАЗ-965Б
<b>Заклепка разводная с полукруглой низкой головкой</b>									
256528-П8	4	8	22	1,4	—	5,5	5606	1	1
<b>Заклепка разводная специальная</b>									
386869-П2	6	12	42	2	8	4,2	8406	1	1

## ШПЛИНТЫ

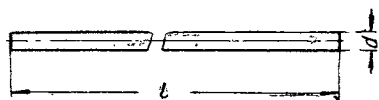
### Шплинты разводные



№ заклепки	Размеры в мм							Применяется в подгруппе	Количество на автомобиль	
	<i>d</i>	<i>d<sub>1</sub></i>	<i>D</i>	<i>H</i>	<i>h</i>	<i>l</i>	<i>l<sub>1</sub></i>		ЗАЗ-965	ЗАЗ-965Б
<b>Заклепки трубчатые с полукруглой низкой головкой</b>										
255024-П2	3	2	6	1	3	6	—	8201	2	2
255037-П8	3,5	2,4	7	1,2	4	6	—	6103	16	16
255062-П2	4	2,8	8	1,4	5	7	—	5208	2	2
								3708	1	1
255065-П8	4	2,8	8	1,4	5	10	—	3105	2	2
255077-П2	4	2,8	8	1,4	5	24	—	8406	1	1
255138-П8	5	3,6	10	1,7	5	34	—	5606	1	1
255194-П6	6	4,4	12	2	5	17	—	6103	4	4
255194-П	6	4,4	12	2	5	17	—	6103	8	8
<b>Заклепка трубчатая с потайной головкой</b>										
366024-П	4	2,8	8	—	1,2	6	2,5	1601	16	16

№ шплинта	Размеры в мм					Применяется в подгруппе	Количество на автомобиль	
	<i>d</i>	<i>d<sub>1</sub></i>	<i>h</i>	<i>l</i>	<i>a</i>		ЗАЗ-965	ЗАЗ-965Б
258002-П8	1,3	1,5	3,5	15	2	1703	2	2
258011-П	1,8	2	5	10	2	1108	—	3
258012-П8	1,8	2	5	12	2	1602	1	1
						3708	1	1
						1108	5	4
258012 П	1,8	2	5	12	2	8407	1	1
						5605	1	1
258014-П8	1,8	2	5	20	2	1602	1	1
						1703	1	1
258024-П15	2,2	2,5	6	15	3	1000	8	8
258037-П2	2,7	3	7,5	12	3	3504	1	1
						1602	—	2
258037-П	2,7	3	7,5	12	3	3508	6	6
						1601	1	1
258037-П8	2,7	3	7,5	12	3	6904	4	4
258038-П	2,7	3	7,5	15	3	1601	1	1
258040-П	2,7	3	7,5	25	3	3003	6	6
258041-П	2,7	3	7,5	30	3	1700	1	1
258052-П	3,6	3,5	9	20	5	3708	2	2
258072-П	4,6	4,5	11,5	50	5	8101	1	1

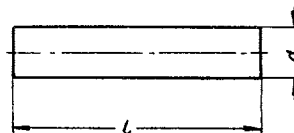
Шплинт-проволока



№ шплинт-проволоки	Размеры в мм		Применяется в подгруппе	Количество на автомобиль	
	l	d		ЗАЗ-965	ЗАЗ-965Б
258227-П	225	0,8	3802	2	2
258236-П	450	0,8	1000	1	1
258279-П	125	1,6	3003	1	1

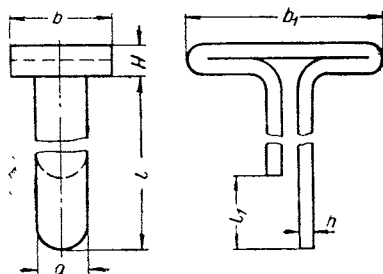
ШТИФТЫ

Штифт цилиндрический



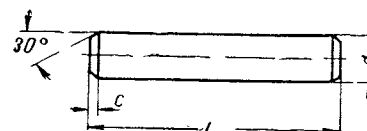
№ штифта	Размеры в мм		Применяется в подгруппе	Количество на автомобиль	
	l	d		ЗАЗ-965	ЗАЗ-965Б
258361-П	10	3	8212	4	4

Шплинты специальные



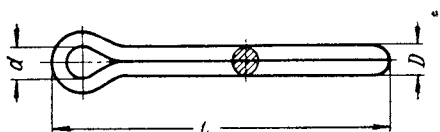
№ шплинта	Размеры в мм							Применяется в подгруппе	Количество на автомобиль	
	a	b	b <sub>1</sub>	l	l <sub>1</sub>	H	h		ЗАЗ-965	ЗАЗ-965Б
387220-П8	2	4	8	14,8	5	1,2	0,6	3403	4	4
								5110	4	4
387260-П8	4	6	14	18,8	5	1,2	0,6	8212	4	4

Штифты цилиндрические с фаской под углом 30°

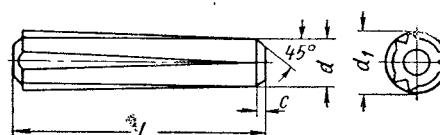


№ штифта	Размеры в мм			Применяется в подгруппе	Количество на автомобиль	
	d	l	c		ЗАЗ-965	ЗАЗ-965Б
258582-П2	2	5	0,4	3001	2	2
258585-П8	2	10	0,4	6103	2	2
258600-П8	3	16	0,6	6904	2	2

Штифты с канавками



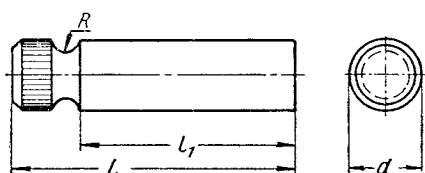
№ шплинта	Размеры в мм			Применяется в подгруппе	Количество на автомобиль	
	d	l	D		ЗАЗ-965	ЗАЗ-965Б
387264-П8	3,5	23	4,4	1104	4	4
				8101	2	2



№ штифта	Размеры в мм				Применяется в подгруппе	Количество на автомобиль	
	d	d <sub>1</sub>	l	c		ЗАЗ-965	ЗАЗ-965Б
258936-П	4	4,3	20	0,7	1108	1	1
					3708	1	1
258963-П8	6	6,3	35	1	2403	2	2

Нормали

Штифт специальный

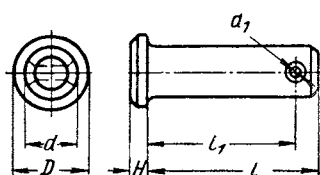


№ штифта	Размеры в мм				Применяется в подгруппе	Количество на автомобиль	
	d	l	l <sub>1</sub>	R		ЗАЗ-965	ЗАЗ-965Б
383105	3	12	9,5	0,5	8212	3	3

ПАЛЬЦЫ

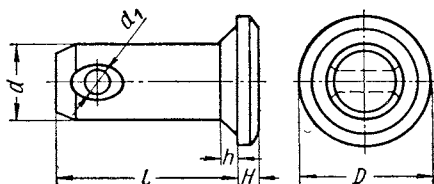
№ пальца	Размеры в мм							Применяется в подгруппе	Количество на автомобиль	
	d	d <sub>1</sub>	D	l	l <sub>1</sub>	H	h		ЗАЗ-965	ЗАЗ-965Б

Пальцы



260003-П8	5	2	8	18	15	1,8	—	1602	1	1
260008-П	6	2	9	12	9	2	—	1108	2	2
							—	3708	1	1
260011-П8	6	2	9	18	15	2	—	1602	—	2
260016-П8	6	2	9	30	27	2	—	1108	—	1
260023-П8	6	2	9	48	45	2	—	1108	—	2
260032-П2	8	3	12	20	16	2,5	—	3508	1	1
260032-П8	8	3	12	20	16	2,5	—	3504	—	2
260034-П	8	3	12	25	21	2,5	—	3508	1	1
260034-П8	8	3	12	25	21	2,5	—	3504	1	1
260042-П8	8	3	12	45	41	2,5	—	6904	4	4

Палец специальный

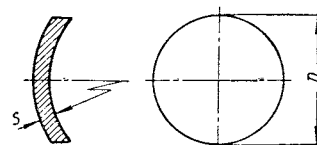


387864-П	8	3	13	17	—	3,5	1,5	3508	4	4
----------	---	---	----	----	---	-----	-----	------	---	---

ЗАГЛУШКИ

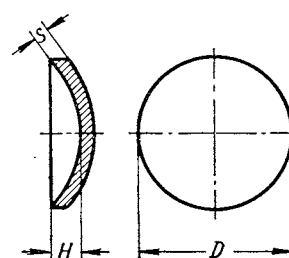
№ заглушки	Размеры в мм			Применяется в подгруппе	Количество на автомобиль	
	D	s	H		ЗАЗ-965	ЗАЗ-965Б

Заглушки

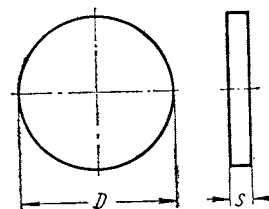


260302-П	10	1,4	—	1007	4	4
260304-П	14	1,4	—	1003	8	8
260308-П	22	1,4	—	3802	1	1
260309-П	24	2	—	3802	1	1

Заглушки специальные

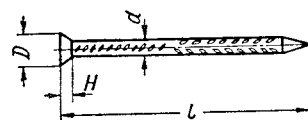


388845-П	19	1	2,7	3003	1	1
----------	----	---	-----	------	---	---



388885	25	1,4	—	3003	6	6
--------	----	-----	---	------	---	---

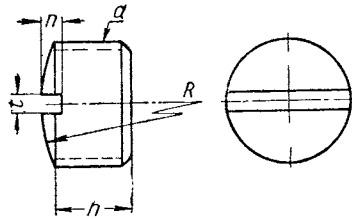
ГВОЗЬ КРУГЛЫЙ СТРОИТЕЛЬНЫЙ С ПОТАЙНОЙ ГОЛОВКОЙ



№ гвоздя	Размеры в мм				Применяется в подгруппе	Количество на автомобиль	
	d	D	H	l		ЗАЗ-965	ЗАЗ-965Б
261279-П	1,8	3,5	0,6	15	5602	18	18

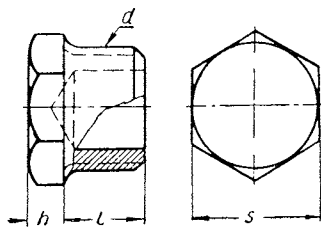
**ПРОБКИ**

Пробка резьбовая коническая прорезная



№ пробки	Размеры в мм					Применяется в подгруппе	Количество на автомобиль	
	d	n	l	h	R		ЗАЗ-965	ЗАЗ-965Б
262532-П8	K 1/4"	3	2	11	28	1003	2	2

Пробка резьбовая коническая с шестигранной головкой

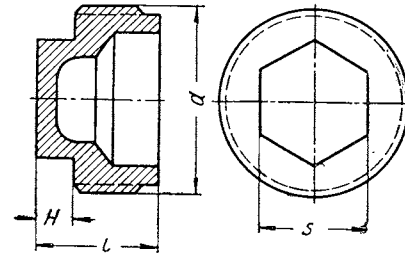


№ пробки	Размеры в мм					Применяется в подгруппе	Количество на автомобиль	
	d	S	l	h			ЗАЗ-965	ЗАЗ-965Б
262541-П2	K 1/8"	14	11	5	3401	1	1	

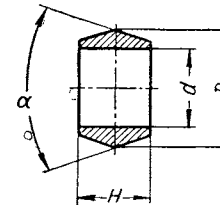
**Пробки специальные**

№ пробки	Размеры в мм					Применяется в подгруппе	Количество на автомобиль	
	d	l	l <sub>1</sub>	H	S		ЗАЗ-965	ЗАЗ-965Б
388560-П8	M12×1	6	4	4	14	3501	2	2
							2	2
							3	3

№ пробки	Размеры в мм					Применяется в подгруппе	Количество на автомобиль	
	d	l	l <sub>1</sub>	H	S		ЗАЗ-965	ЗАЗ-965Б
388640-П	M48×1,5	28	—	10	27	3401	1	1

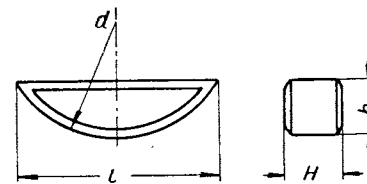


**МУФТА КОНУСНАЯ**



№ муфты	Размеры в мм				Применяется в подгруппе	Количество на автомобиль	
	H	d	D	α		ЗАЗ-965	ЗАЗ-965Б
367181-П (латунь)	4,6	3	5	36°	1000	2	2

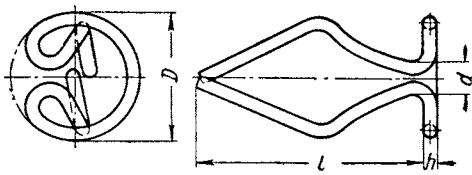
**ШПОНКИ СЕГМЕНТНЫЕ**



№ шпонки	Размеры в мм				Применяется в подгруппе	Количество на автомобиль	
	d	l	h	H		ЗАЗ-965	ЗАЗ-965Б
388078-П	13	12,6	5	3	1002	1	1
388101-П	16	15,7	6,5	4	1308	1	1
					1701	1	1

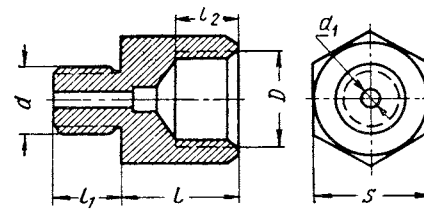


ПИСТОН ПРУЖИННЫЙ



№ пистона	Размеры в мм				Применяется в подгруппе	Количество на автомобиль	
	D	l	h	d		ЗАЗ-965	ЗАЗ-965Б
389000-П4	14	22	1,6	4	5109	1	1
					5302	2	2
					5402	8	8
					6102	14	14

ШТУЦЕР СПЕЦИАЛЬНЫЙ



№ штуцера	Размеры в мм							Количество на автомобиль		
	d	D	l <sub>1</sub>	l	l <sub>2</sub>	d <sub>1</sub>	S	ЗАЗ-965	ЗАЗ-965Б	
389110-П8	M6	M8×1	6,5	20	6	2	11	1000	1	1

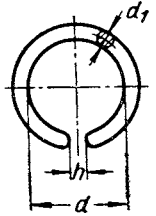
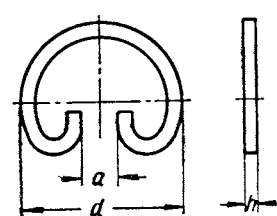
ПРЕСС-МАСЛЕНКИ

№ пресс-масленки	Тип	Размеры в мм				Применяется в подгруппе	Количество на автомобиль	
		a	d	l	S		ЗАЗ-965	ЗАЗ-965Б
389050-П8	Прямая укороченная	—	M6 (коническая)	13	8	2904	4	4
						3001	4	4
						3003	1	1
						3104	2	2
389053-П8	Угловая	45°	M6 (коническая)	17	9	3001	2	2
389055-П8	Угловая	70°	K 1/8"	17	12	2403	2	2

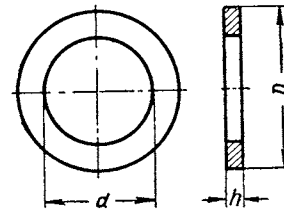
ХОМУТЫ

№ детали	Размеры в мм					Применяется в подгруппе	Количество на автомобиль	
	l	l <sub>1</sub>	b	d	h		ЗАЗ-965	ЗАЗ-965Б
<b>Лента хомута</b>								
389500-П8	125	—	5	—	0,3	1104	4	4
						8101	2	2
<b>Ушко хомута</b>								
389510-П8	12	5,5	6,5	4,5	1	1104	4	4
						8101	2	2

КОЛЬЦА СТОПОРНЫЕ

№ кольца	Размеры в мм				Применяется в подгруппе	Количество на автомобиль	
	$d$	$d_1$	$a$	$h$		ЗАЗ-965	ЗАЗ-965Б
							
389610-П	6	2	—	1	1003	4	4
							
389623-П	27	—	6	1,4	3003	6	6

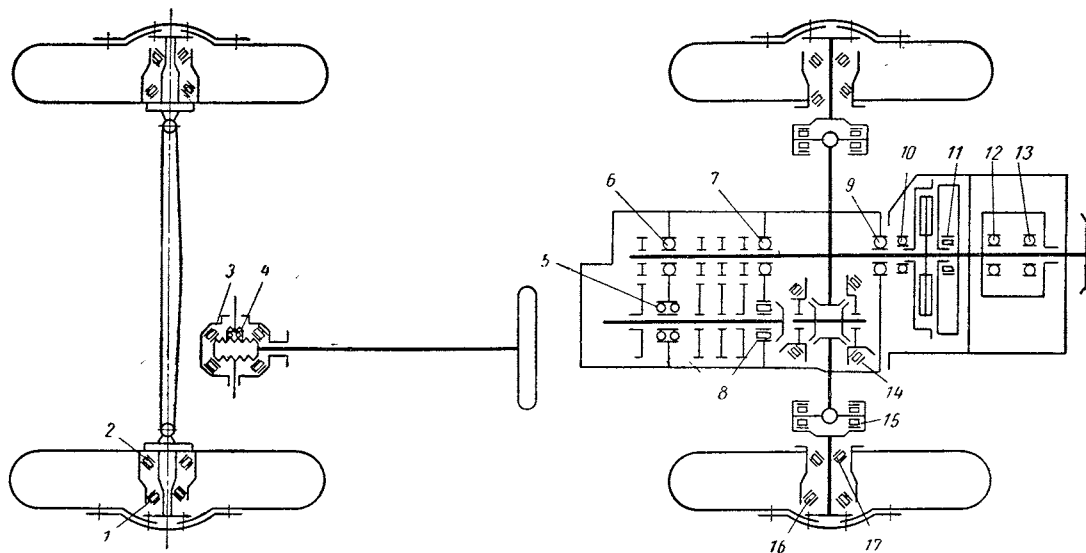
ПРОКЛАДКИ СПЕЦИАЛЬНЫЕ



№ прокладки	Размеры в мм			Применяется в подгруппе	Количество на автомобиль	
	$D$	$d$	$h$		ЗАЗ-965	ЗАЗ-965Б
389900 (фибра)	11	6,5	1	1000	1	1
389901 (алюминий)	14	9	1,5	1003	4	4

## ПОДШИПНИКИ КАЧЕНИЯ

№ фигуры	Позиция на фигуре	№ подшипника по номенклатуре		Монтажные размеры в мм			Тип подшипника	Наименование подшипника	Количество на автомобиль
				Диаметр		Ширина			
		ГПЗ	ЗАЗ	Внутренний	Наружный				
114	1	7203	965-3103025	17	40	13,5	Роликовый конический	Подшипник переднего колеса наружный . . . . .	2
	2	7205	965-3103020	25	52	16,5	Роликовый конический	Подшипник переднего колеса внутренний . . . . .	2
	3	977906к	965-3401045	—	44,477	9,6	Роликовый конический без внутреннего кольца	Подшипник червяка рулевого управления . . . . .	2
	4	ЦКБ-1797	965-3401062-Б	10	—	25,4	Шариковый радиально-упорный двухрядный специальный	Ролик вала сошки рулевого управления . . . . .	1
	5	166805	965-2402041-Б	25	62	28	Шариковый радиально-упорный двухрядный с буртом на наружном кольце	Подшипник ведущей шестерни главной передачи задний . . . . .	1



Фиг. 114. Схема расположения подшипников качения.

№ фигуры	Позиция на фигуре	№ подшипника по номенклатуре		Монтажные размеры в мм			Тип подшипника	Наименование подшипника	Количество на автомобиль
				Диаметр		Ширина			
		ГПЗ	ЗАЗ	Внутренний	Наружный				
114	6	50305	965-1701032	25	62	17	Шариковый радиальный с канавкой для стопорного кольца	Подшипник ведущего вала коробки передач задний . . . . .	1
	7	206	965-1701031	30	62	16	Шариковый радиальный однорядный	Подшипник ведущего вала коробки передач передний . . . . .	1
	8	92305	965-2402025-Б	25	62	17	Роликовый радиальный	Подшипник ведущей шестерни главной передачи передний . . . . .	1
	9	7000105	965-1601295	25	47	8	Шариковый радиальный однорядный	Подшипник ведомого вала сцепления передний . . . . .	1
	10	2080907	965-1601182-Б	35	55	13	Шариковый радиальный	Подшипник выключения сцепления . . . . .	1
	11	134901	965-1601309	12	18	12	Игольчатый с сепаратором	Подшипник ведомого вала сцепления задний . . . . .	1
	12	201	—	12	32	10	Шариковый радиальный однорядный	Подшипник вала генератора задний . . . . .	1
	13	203	—	17	40	12	Шариковый радиальный однорядный . . . . .	Подшипник вала генератора передний . . . . .	1
	14	2007913	965-2403036	65	90	17	Роликовый конический	Подшипник дифференциала . . . . .	2
	15	704902	965-2403125	15,2	28	19	Игольчатый без внутреннего	Подшипник кардана . . . . .	8
	16	7205	965-3103020	25	52	16,5	Роликовый конический	Подшипник заднего колеса внутренний . . . . .	2
	17	ЦКБ-1786	965-3104025	28	58	17,5	Роликовый конический	Подшипник заднего колеса наружный . . . . .	2

# ПРИЛОЖЕНИЕ

## К СВЕДЕНИЮ ПОТРЕБИТЕЛЕЙ ЗАПАСНЫХ ЧАСТЕЙ АВТОМОБИЛЯ «ЗАПОРОЖЕЦЬ»

В период подготовки к изданию каталога запасных частей автомобиля «Запорожец» в конструкцию автомобиля введен ряд изменений.

С октября 1962 г. устанавливается двигатель МеМЗ-966 мощностью 27 л. с. с рабочим объемом цилиндров 887 см<sup>3</sup>. Увеличение мощности достигнуто в результате изменения диаметра цилиндров с 66 до 72 мм.

С января 1963 г. завод приступил к выпуску автомобиля модели ЗАЗ-965А, оборудованного двигателем МеМЗ-966 с одним глушителем, главной передачей с передаточным числом 4,63 вместо 5,12, регулятором температуры двигателя в крышке моторного отсека и др.

Все детали, указанные в настоящем каталоге, для моделей ЗАЗ-965 и ЗАЗ-965Б относятся и к модели ЗАЗ-965А за исключением:

№ детали	Наименование	Количество на автомобиль ЗАЗ-965А
<b>Подгруппа 1000</b>		
966-1000101	Комплект поршневых колец на один двигатель . . . . .	1
966-1000300	Силовой агрегат с главной передачей и коробкой передач в сборе . . . . .	1
966-1000400	Двигатель с оборудованием в сборе (без коробки передач) . . . . .	1
<b>Подгруппа 1002</b>		
966-1002021	Цилиндр . . . . .	4
<b>Подгруппа 1003</b>		
966-1003010	Головка цилиндров с клапанами в сборе . . . . .	2
966-1003012	Головка цилиндров в сборе . . . . .	2
966-1003011	Головка цилиндров со шпильками в сборе . . . . .	2
<b>Подгруппа 1004</b>		
966-1004014	Поршень со стопорными кольцами в комплекте с пальцем . . . . .	4
966-1004015	Поршень . . . . .	4
966-1004020	Палец поршневой . . . . .	4
<b>Подгруппа 1008</b>		
965-1008096-Б	Труба выпускная задняя левая в сборе . . . . .	1
965-1008106-Б	Труба выпускная передняя левая в сборе . . . . .	1
965-1008160	Труба выпускная задняя правая в сборе . . . . .	1
965-1008168	Труба выпускная передняя правая в сборе . . . . .	1
965-1008119	Труба выпускная коллекторная в сборе . . . . .	1
966-1008135	Труба выпускная промежуточная правая с патрубком в сборе . . . . .	1
965-1008140	Труба выпускная промежуточная левая . . . . .	1
965-1201070-А	Хомут . . . . .	5
201458-П8	Болт хомута . . . . .	5
250510-П8	Гайка . . . . .	5
<b>Подгруппа 1107</b>		
966-1107010	Карбюратор типа К-123А в сборе . . . . .	1

№ детали	Наименование	Количество на автомобиль ЗАЗ-965А
<b>Подгруппа 1201</b>		
966-1201010	Глушитель . . . . .	1
965-1201066	Насадок выпускной трубы глушителя . . . . .	1
<b>Подгруппа 1300</b>		
965-1306010	Термостат в сборе . . . . .	1
965А-1300026	Шток направляющий . . . . .	1
965А-1300028	Тяга соединительная . . . . .	1
965А-1300030	Заслонка в сборе . . . . .	1
965А-1300038-А	Пружина заслонки . . . . .	1
965-1300046	Уплотнитель раструба вентилятора . . . . .	1
256544-П	Заклепка . . . . .	5
252003-П8	Шайба . . . . .	7
258000-П	Шплинт . . . . .	4
201475-П8	Болт крепления термостата . . . . .	1
252135-П2	Шайба пружинная . . . . .	1
252005-П8	Шайба плоская . . . . .	1
<b>Подгруппа 2402</b>		
966-2402020	Шестерня главной передачи заднего моста с передаточным числом 4,63 ведомая и ведомая (комплект) . . . . .	1
<b>Подгруппа 2403</b>		
966-2403010	Дифференциал заднего моста в сборе . . . . .	1
965А-2403073*	Сухарь пальца полуоси . . . . .	4
<b>Подгруппа 2802</b>		
965А-2802040-Б	Брызговик двигателя в сборе . . . . .	1
965А-2802064	Заглушка брызговика двигателя правая . . . . .	2
965А-2802068	Заглушка брызговика двигателя левая . . . . .	2
965А-2802072	Скоба брызговика двигателя . . . . .	1
965А-2802084	Уплотнитель брызговика двигателя . . . . .	1
<b>Подгруппа 3802</b>		
966-3802810	Редуктор привода спидометра . . . . .	1
<b>Подгруппа 5000</b>		
965А-5000010	Кузов в сборе окрашенный и обитый . . . . .	1
965А-5000014	Кузов в сборе окрашенный . . . . .	1
<b>Подгруппа 5604</b>		
965А-5604010	Капот задка с раструбом вентилятора в сборе . . . . .	1

\* Взаимозаменяем с деталью 965-2403073.

## СОДЕРЖАНИЕ

Как пользоваться каталогом . . . . .	3
Техническая характеристика . . . . .	4
Указатель групп и подгрупп узлов и деталей . . . . .	13
Указатель нормалей . . . . .	15
Узлы и детали . . . . .	17
Нормали . . . . .	165
Подшипники качения . . . . .	188
<i>Приложение. К сведению потребителей запасных частей автомобиля «Запорожец» . . . . .</i>	<i>190</i>

Редактор издательства *В. А. Артюхин*

Технический редактор *В. Д. Элькин*

Корректор *Ж. Л. Суходолова*

Сдано в производство 11/X 1962 г. Подписано к печати 26/II 1963 г. Т-02841. Тир. 8000 экз. Печ. л. 19,68. Уч.-изд. л. 22,75. Бум. л. 6,0. Цена 2 р. 43 к. Формат 84 × 108<sup>1</sup>/<sub>16</sub>. Зак. 2384.

Харьковская типография Госгортехиздата, г. Харьков, ул. Энгельса, 11.



1442-16  
2 р. 43 к.



Москва, Б-66, 1-й Басманный пер., 3